

大会結果報告書

大会名 令和元年度学校総合体育大会兼全国高等学校総合体育大会
(ソフトボール競技) 埼玉県予選会

期 日 令和元年6月8日(土)、12日(水)、14日(金)、17日(月)

会 場 熊谷市荒川緑地公園、さいたま市荒川総合運動公園、戸田市営道満球場

記 録 長 近藤 菊夫

副記録長 菅原 俊夫

大会結果

	男子の部	女子の部
第1位	埼玉栄高等学校	星野高等学校
第2位	秩父農工科学高等学校	埼玉栄高等学校
第3位	熊谷工業高等学校	花咲徳栄高等学校
第3位	川越東高等学校	春日部東高等学校

報告書類

- 1 組合せ・立ち上がり表(トータルスコア記入) <記録3号>
- 2 試合結果
(イニングスコア等) <記録4号>
- 3 投手の記録 (1位～3位のチーム) <記録5号>
(規定投球回数以上) <記録5号順位別>
- 4 打撃・守備の記録
(1位～3位のチーム) <記録6号>
(規定打席数以上ベスト30) <記録6号順位別>

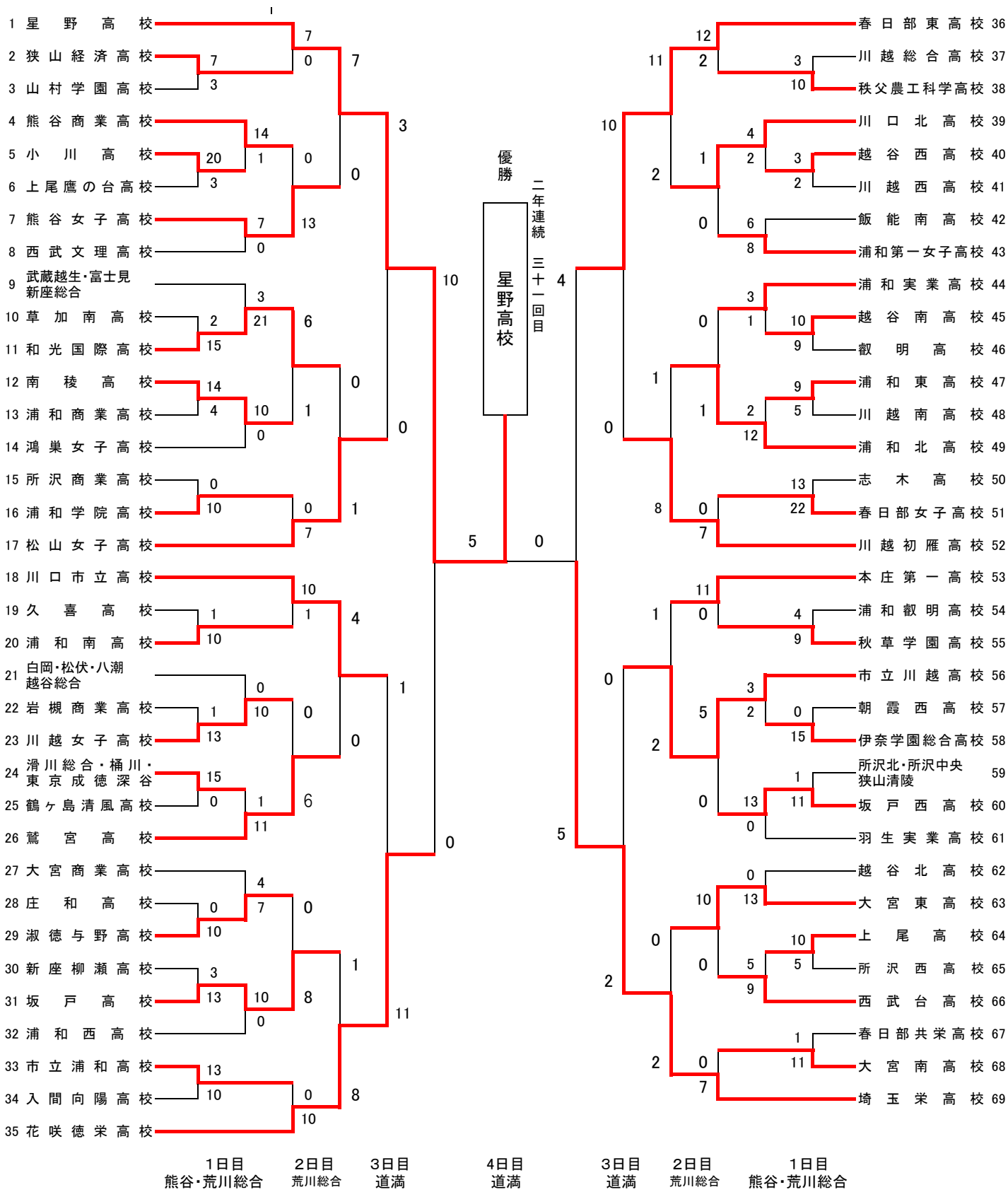


令和元年度学校総合体育大会兼全国高等学校総合体育大会(ソフトボール競技)

埼玉県予選会(女子の部)

期日 令和元年6月8日(土)、12日(水)、14日(金)、17日(月)予備日:10日(月)、11日(火)、13日(木)、18日(火)

会場 熊谷市荒川緑地公園(1・2回戦)、さいたま市荒川総合運動公園(1・2・3・4回戦)、戸田市営道満球場(準々決勝以降)



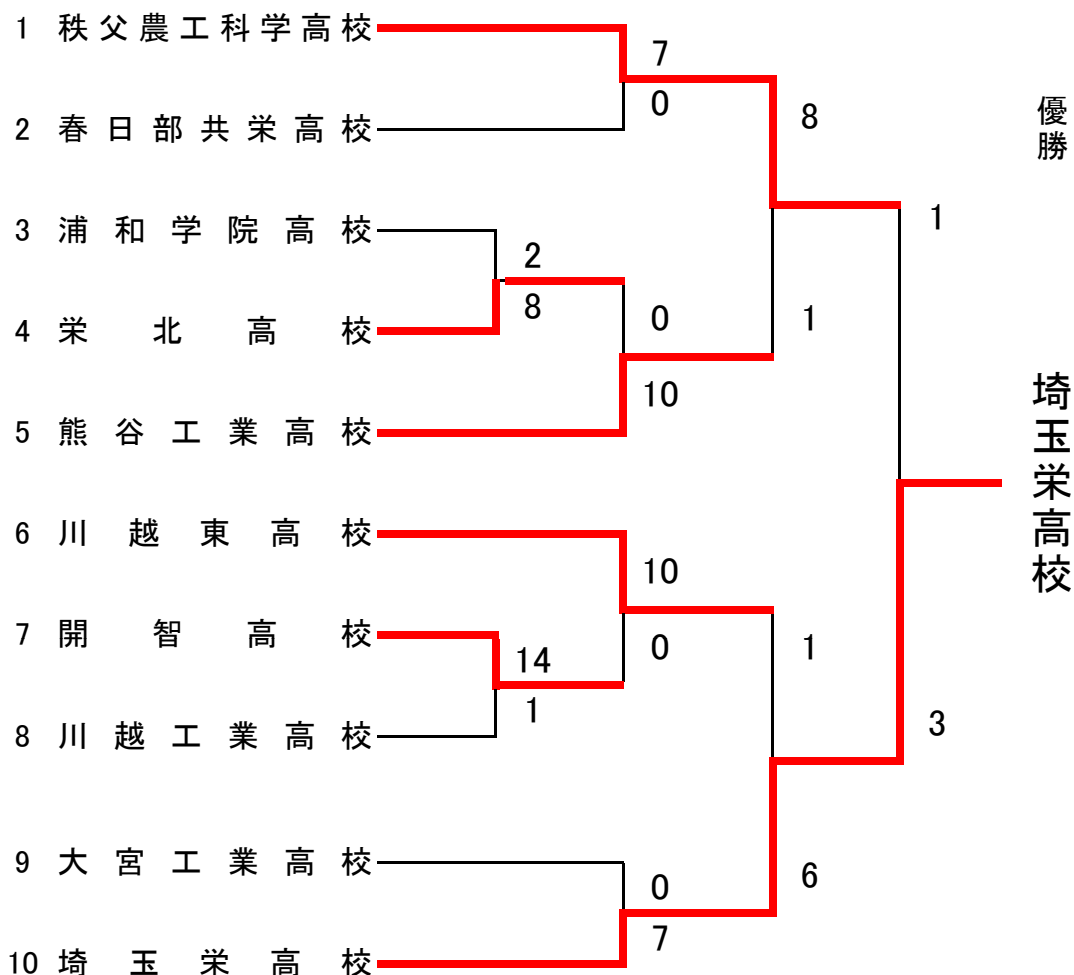


和元年度学校総合体育大会兼全国高等学校総合体育大会(ソフトボール競技)

埼玉県予選会(男子の部)

期 日: 令和元年6月8日(土)、17日(月)予備日:10日(月)、11日(火)、18日(火)

会 場: 戸田市営道満ソフトボール球場



女子の部

令和元年学校総合体育大会兼全国高等学校総合体育大会埼玉県予選 (女子)

会場所在地：埼玉県戸田市 メイン会場：戸田市道満ソフトボール球場

《記録4号》

第1日	2019年06月12日	3回戦			試合時間：01時間10分										試合番号	1	
チーム名		1	2	3	4	5	6	7	8	9	10	11	12	13	14	合計	備考
狭山経済高等学校		0	0	0	0	0	0									0	得点差コールド
星野高等学校		1	0	1	0	2	3x									7	

先攻 (投手) ●鈴木 伶菜
(捕手) 三浦 舞華

後攻 (投手) 松島みなみ, ○野田梨々華
(捕手) 市川 愛渚

先攻 (本塁打)
(三塁打) 鈴木 伶菜
(二塁打)

後攻 (本塁打)
(三塁打) 藤原 桜, 笹嶋あかり
(二塁打) 笹嶋あかり, 新井 千夏, 市川 愛渚

特記事項

第2日	2019年06月12日	3回戦			試合時間：00時間56分										試合番号	2	
チーム名		1	2	3	4	5	6	7	8	9	10	11	12	13	14	合計	備考
熊谷商業高等学校		0	0	0												0	得点差コールド
熊谷女子高等学校		12	1	x												13	

先攻 (投手) ●渡邊彩華音
(捕手) 島 華香

後攻 (投手) ○若林 凜, 三友 沙恵
(捕手) 長谷川幸香

先攻 (本塁打)
(三塁打)
(二塁打)

後攻 (本塁打)
(三塁打)
(二塁打) 大橋 美月

特記事項

第1日	2019年06月12日	3回戦			試合時間：01時間41分										試合番号	3	
チーム名		1	2	3	4	5	6	7	8	9	10	11	12	13	14	合計	備考
和光国際高等学校		2	0	0	0	2	0	2								6	
南稜高等学校		0	0	0	1	0	0	0								1	

先攻 (投手) ○崎元 優衣
(捕手) 松下 未来

後攻 (投手) ●田村 優奈
(捕手) 森田 愛歩

先攻 (本塁打)
(三塁打) 白瀬 奈々
(二塁打) 白瀬 奈々②

後攻 (本塁打)
(三塁打)
(二塁打) 信賀 美輝

特記事項

第2日	2019年06月12日	3回戦			試合時間：01時間35分										試合番号	4	
チーム名		1	2	3	4	5	6	7	8	9	10	11	12	13	14	合計	備考
松山女子高等学校		1	0	2	2	1	1									7	得点差コールド
浦和学院高等学校		0	0	0	0	0	0									0	

先攻 (投手) ○佐野 瑞希
(捕手) 佐々木 遥

後攻 (投手) ●清水 菜那
(捕手) 吉田 巴菜

先攻 (本塁打)
(三塁打) 佐々木 遥, 金野 杜音
(二塁打) 伊藤 梨里, 尾関 春佳, 尾関 愛佳

後攻 (本塁打)
(三塁打)
(二塁打) 小林 凜季

特記事項

令和元年学校総合体育大会兼全国高等学校総合体育大会埼玉県予選 (女子)

会場所在地：埼玉県戸田市 メイン会場：戸田市道満ソフトボール球場

《記録4号》

第2日	2019年06月12日	3回戦			試合時間：01時間10分										試合番号	5	
チーム名		1	2	3	4	5	6	7	8	9	10	11	12	13	14	合計	備考
川口市立高等学校		3	4	0	0	0	3									10	得点差コールド
浦和南高等学校		0	0	0	1	0	0									1	

先攻 (投手) 長谷川玲奈, ○関 真憂果
(捕手) 藤原 愛

後攻 (投手) ●椎木 萌
(捕手) 瀧 美咲

先攻 (本塁打)
(三塁打) 伊藤 陽南, 鳥谷部愛梨
(二塁打) 藤原 愛, 伊藤 陽南, 八木沼陽向

後攻 (本塁打)
(三塁打)
(二塁打)

特記事項

第2日	2019年06月12日	3回戦			試合時間：01時間35分										試合番号	6	
チーム名		1	2	3	4	5	6	7	8	9	10	11	12	13	14	合計	備考
川越女子高等学校		0	0	0	0	0	0	0								0	
鷺宮高等学校		0	0	2	4	0	0	x								6	

先攻 (投手) ●秋田ひかる
(捕手) 鷺巣恵里香

後攻 (投手) 金井 祐佳, ○鳥海 恭子
(捕手) 武田 未来

先攻 (本塁打)
(三塁打)
(二塁打)

後攻 (本塁打)
(三塁打) 森田 瞳月, 唐橋 未奈
(二塁打) 武田 未来

特記事項

第2日	2019年06月12日	3回戦			試合時間：01時間04分										試合番号	7	
チーム名		1	2	3	4	5	6	7	8	9	10	11	12	13	14	合計	備考
淑徳与野高等学校		0	0	0	0	0										0	得点差コールド
坂戸高等学校		0	4	3	1	x										8	

先攻 (投手) ●川島 桃香
(捕手) 大竹 琴実

後攻 (投手) ○高橋 瑠名
(捕手) 小峰佐稀子

先攻 (本塁打)
(三塁打)
(二塁打)

後攻 (本塁打)
(三塁打)
(二塁打)

特記事項

第1日	2019年06月12日	3回戦			試合時間：00時間52分										試合番号	8	
チーム名		1	2	3	4	5	6	7	8	9	10	11	12	13	14	合計	備考
市立浦和高等学校		0	0	0												0	得点差コールド
花咲徳栄高等学校		6	4	x												10	

先攻 (投手) ●高橋 知里
(捕手) 石森 陽菜

後攻 (投手) ○山田 帆海
(捕手) 戸田 陽菜, 小林 花音

先攻 (本塁打)
(三塁打)
(二塁打)

後攻 (本塁打)
(三塁打)
(二塁打) 新居 葉月, 滝上 果林

特記事項

令和元年学校総合体育大会兼全国高等学校総合体育大会埼玉県予選 (女子)

会場所在地：埼玉県戸田市 メイン会場：戸田市道満ソフトボール球場

《記録4号》

第2日	2019年06月12日	3回戦			試合時間：00時間51分										試合番号	9	
チーム名		1	2	3	4	5	6	7	8	9	10	11	12	13	14	合計	備考
春日部東高等学校		7	1	4												12	得点差コールド
秩父農工科学高等学校		1	0	1												2	

先攻 (投手) ○春山真菜美, 太田きらり
(捕手) 相澤 芽唯

後攻 (投手) ●播磨 菜々
(捕手) 新井 彩花

先攻 (本塁打)
(三塁打) 相澤 芽唯
(二塁打) 田口 妙

後攻 (本塁打)
(三塁打) 高田希美香
(二塁打) 石田 深紗

特記事項

第2日	2019年06月12日	3回戦			試合時間：01時間37分										試合番号	10	
チーム名		1	2	3	4	5	6	7	8	9	10	11	12	13	14	合計	備考
浦和第一女子高等学校		0	0	0	0	0	0	0								0	
川口北高等学校		0	0	0	0	0	0	1x								1	

先攻 (投手) ●永田 来美
(捕手) 西田 実里

後攻 (投手) 濱 彩霞, ○小川ほのか
(捕手) 佐藤 結貴

先攻 (本塁打)
(三塁打)
(二塁打)

後攻 (本塁打)
(三塁打)
(二塁打)

特記事項

第2日	2019年06月12日	3回戦			試合時間：01時間35分										試合番号	11	
チーム名		1	2	3	4	5	6	7	8	9	10	11	12	13	14	合計	備考
浦和北高等学校		0	0	1	0	0	0	0								1	
浦和実業高等学校		0	0	0	0	0	0	0								0	

先攻 (投手) ○益子 姫佳
(捕手) 大庭ひなた

後攻 (投手) ●齋藤 鈴華
(捕手) 播磨 杏菜

先攻 (本塁打)
(三塁打)
(二塁打)

後攻 (本塁打)
(三塁打)
(二塁打) 杉田ゆりな

特記事項

第2日	2019年06月12日	3回戦			試合時間：01時間23分										試合番号	12	
チーム名		1	2	3	4	5	6	7	8	9	10	11	12	13	14	合計	備考
春日部女子高等学校		0	0	0	0	0	0									0	得点差コールド
川越初雁高等学校		4	1	0	1	0	1x									7	

先攻 (投手) ●高岡 花穂
(捕手) 五味 柚香

後攻 (投手) ○徳野菜々美
(捕手) 渡辺 愛梨

先攻 (本塁打)
(三塁打)
(二塁打) 神 いまり

後攻 (本塁打)
(三塁打)
(二塁打) 加藤 菜々

特記事項

令和元年学校総合体育大会兼全国高等学校総合体育大会埼玉県予選 (女子)

会場所在地：埼玉県戸田市 メイン会場：戸田市道満ソフトボール球場

《記録4号》

第2日	2019年06月12日	3回戦			試合時間：01時間13分										試合番号	13	
チーム名		1	2	3	4	5	6	7	8	9	10	11	12	13	14	合計	備考
本庄第一高等学校		3	4	0	2	2										11	得点差コールド
秋草学園高等学校		0	0	0	0	0										0	

先攻 (投手) 菅澤 寿莉, ○安保 花音
(捕手) 飯塚 来未

後攻 (投手) ●村元 美友, 波佐本望恵
(捕手) 渡邊悠梨乃

先攻 (本塁打)
(三塁打)
(二塁打) 渡邊 愛菜②, 木寄 翼, 青木 凌那, 田口 優華

後攻 (本塁打)
(三塁打)
(二塁打)

特記事項

第2日	2019年06月12日	3回戦			試合時間：00時間49分										試合番号	14	
チーム名		1	2	3	4	5	6	7	8	9	10	11	12	13	14	合計	備考
坂戸西高等学校		0	0	0	0	0	0	0								0	
市立川越高等学校		0	0	2	3	0	0	x								5	

先攻 (投手) ●片桐 舞雪
(捕手) 山口 桃香

後攻 (投手) ○小山 紗生, 平嶺 亜美
(捕手) 林田 渚

先攻 (本塁打)
(三塁打)
(二塁打)

後攻 (本塁打)
(三塁打) 小川 桃代
(二塁打) 鳥飼 夏希, 伊藤 宙②

特記事項

第2日	2019年06月12日	3回戦			試合時間：00時間51分										試合番号	15	
チーム名		1	2	3	4	5	6	7	8	9	10	11	12	13	14	合計	備考
西部台高等学校		0	0	0	0											0	得点差コールド
大宮東高等学校		3	0	1	6x											10	

先攻 (投手) ●桔川ひかり, 伊藤 愛奈
(捕手) 小川 実来

後攻 (投手) ○矢島 彩夏, 横川 詩歩
(捕手)

先攻 (本塁打)
(三塁打)
(二塁打)

後攻 (本塁打) 菅田 瞳, 斉藤 優
(三塁打) 石丸 和佳, 野田 朱音
(二塁打) 斎木ひなた

特記事項

第2日	2019年06月12日	2回戦			試合時間：01時間05分										試合番号	16	
チーム名		1	2	3	4	5	6	7	8	9	10	11	12	13	14	合計	備考
大宮南高等学校		0	0	0	0	0										0	得点差コールド
埼玉栄高等学校		2	1	2	0	2x										7	

先攻 (投手) ●平澤 麗
(捕手) 斉藤 優奈

後攻 (投手) ○池川 千晴, 鈴木 蒼
(捕手) 片居木胡那, 林 優菜

先攻 (本塁打)
(三塁打)
(二塁打)

後攻 (本塁打)
(三塁打) 飯島菜々子, 日下部姫良梨
(二塁打) 緑川 愛未, 高田みなみ, 吉江和果奈, 田口有華子

特記事項

令和元年学校総合体育大会兼全国高等学校総合体育大会埼玉県予選 (女子)

会場所在地：埼玉県戸田市 メイン会場：戸田市道満ソフトボール球場

《記録4号》

第2日	2019年06月12日	4回戦				試合時間：00時間57分										試合番号	17
チーム名		1	2	3	4	5	6	7	8	9	10	11	12	13	14	合計	備考
熊谷女子高等学校		0	0	0	0	0										0	得点差コールド
星野高等学校		2	0	2	2	1x										7	

先攻 (投手) ●若林 凜
(捕手) 長谷川幸香

後攻 (投手) ○野田梨々華, 大島萌々子
(捕手) 市川 愛渚

先攻 (本塁打)
(三塁打)
(二塁打)

後攻 (本塁打)
(三塁打) 藤原 桜
(二塁打) 市川 愛渚, 新井 千夏

特記事項

第2日	2019年06月12日	4回戦				試合時間：00時間58分										試合番号	18
チーム名		1	2	3	4	5	6	7	8	9	10	11	12	13	14	合計	備考
和光国際高等学校		0	0	0	0	0	0	0								0	
松山女子高等学校		0	0	0	1	0	0	x								1	

先攻 (投手) ●崎元 優衣
(捕手) 松下 未来

後攻 (投手) ○佐野 瑞希
(捕手) 佐々木 遥

先攻 (本塁打)
(三塁打)
(二塁打)

後攻 (本塁打)
(三塁打)
(二塁打) 金野 杜音

特記事項

第2日	2019年06月12日	4回戦				試合時間：01時間26分										試合番号	19
チーム名		1	2	3	4	5	6	7	8	9	10	11	12	13	14	合計	備考
鷺宮高等学校		0	0	0	0	0	0	0								0	
川口市立高等学校		0	2	0	0	1	1	x								4	

先攻 (投手) ●鳥海 恭子, 石川 成美
(捕手) 武田 未来

後攻 (投手) ○長谷川玲奈, 関 真憂果
(捕手) 藤原 愛

先攻 (本塁打)
(三塁打)
(二塁打)

後攻 (本塁打)
(三塁打)
(二塁打)

特記事項

第2日	2019年06月12日	4回戦				試合時間：01時間29分										試合番号	20
チーム名		1	2	3	4	5	6	7	8	9	10	11	12	13	14	合計	備考
坂戸高等学校		0	0	0	0	1	0									1	得点差コールド
花咲徳栄高等学校		0	0	2	0	4	2x									8	

先攻 (投手) ●高橋 瑠名
(捕手) 小峰佐稀子

後攻 (投手) ○山田 帆海
(捕手) 戸田 陽菜

先攻 (本塁打)
(三塁打)
(二塁打)

後攻 (本塁打)
(三塁打) 壁田 理子, 今泉 成美
(二塁打)

特記事項

令和元年学校総合体育大会兼全国高等学校総合体育大会埼玉県予選 (女子)

会場所在地：埼玉県戸田市 メイン会場：戸田市道満ソフトボール球場

《記録4号》

第2日	2019年06月12日	4回戦				試合時間：01時間17分										試合番号	21
チーム名		1	2	3	4	5	6	7	8	9	10	11	12	13	14	合計	備考
春日部東高等学校		1	4	0	5	1										11	得点差コールド
川口北高等学校		0	0	0	1	1										2	

先攻 (投手) 春山真菜美, ○太田きらり
(捕手) 相澤 芽唯

後攻 (投手) ●濱 彩霞, 小川ほのか
(捕手) 佐藤 結貴

先攻 (本塁打)
(三塁打) 相澤 芽唯
(二塁打) 大石 風華

後攻 (本塁打) 阿部 朱莉
(三塁打)
(二塁打)

特記事項

第2日	2019年06月12日	4回戦				試合時間：01時間05分										試合番号	22
チーム名		1	2	3	4	5	6	7	8	9	10	11	12	13	14	合計	備考
浦和北高等学校		0	0	0	0	1	0									1	得点差コールド
川越初雁高等学校		3	0	1	0	2	2x									8	

先攻 (投手) ●益子 姫佳
(捕手) 大庭ひなた

後攻 (投手) ○徳野菜々美
(捕手) 渡辺 愛梨

先攻 (本塁打)
(三塁打)
(二塁打) 伊藤由梨花

後攻 (本塁打)
(三塁打)
(二塁打) 瀧田ひなた, 大澤 亜湖

特記事項

第2日	2019年06月12日	4回戦				試合時間：01時間25分										試合番号	23
チーム名		1	2	3	4	5	6	7	8	9	10	11	12	13	14	合計	備考
本庄第一高等学校		0	0	1	0	0	0	0								1	
市立川越高等学校		0	0	0	0	0	0	2x								2	

先攻 (投手) ●菅澤 寿莉
(捕手) 飯塚 来未

後攻 (投手) ○平嶺 亜美
(捕手) 林田 渚

先攻 (本塁打)
(三塁打)
(二塁打)

後攻 (本塁打)
(三塁打)
(二塁打) 鳥飼 夏希, 林田 渚

特記事項

第2日	2019年06月12日	4回戦				試合時間：01時間21分										試合番号	24
チーム名		1	2	3	4	5	6	7	8	9	10	11	12	13	14	合計	備考
大宮東高等学校		0	0	0	0	0	0	0								0	
埼玉栄高等学校		0	1	0	0	1	0	x								2	

先攻 (投手) ●矢島 彩夏
(捕手) 菅田 瞳

後攻 (投手) ○鈴木 蒼
(捕手) 片居木胡那, 林 優菜

先攻 (本塁打)
(三塁打)
(二塁打)

後攻 (本塁打)
(三塁打)
(二塁打)

特記事項

令和元年学校総合体育大会兼全国高等学校総合体育大会埼玉県予選 (女子)

会場所在地：埼玉県戸田市 メイン会場：戸田市道満ソフトボール球場

《記録4号》

第3日	2019年06月14日	準々決勝			試合時間： 01時間08分										試合番号	25	
チーム名		1	2	3	4	5	6	7	8	9	10	11	12	13	14	合計	備考
松山女子高等学校		0	0	0	0	0	0	0								0	
星野高等学校		0	0	0	0	3	0	x								3	

先攻 (投手) ●佐野 瑞希
(捕手) 佐々木 遥

後攻 (投手) ○松島みなみ
(捕手) 市川 愛渚

先攻 (本塁打)
(三塁打)
(二塁打)

後攻 (本塁打) 笹嶋あかり
(三塁打)
(二塁打)

特記事項

第3日	2019年06月14日	準々決勝			試合時間： 01時間02分										試合番号	26	
チーム名		1	2	3	4	5	6	7	8	9	10	11	12	13	14	合計	備考
川口市立高等学校		1	0	0												1	
花咲徳栄高等学校		1	7	3x												11	得点差コールド

先攻 (投手) 長谷川玲奈, ●関 真憂果, 塚本江李花
(捕手) 藤原 愛

後攻 (投手) ○池上 紗葵
(捕手) 戸田 陽菜

先攻 (本塁打)
(三塁打)
(二塁打)

後攻 (本塁打)
(三塁打) 壁田 理子
(二塁打) 戸田 陽菜②, 今泉 成美

特記事項

第3日	2019年06月14日	準々決勝			試合時間： 01時間28分										試合番号	27	
チーム名		1	2	3	4	5	6	7	8	9	10	11	12	13	14	合計	備考
埼玉栄高等学校		0	1	0	1	0	0	0								2	
市立川越高等学校		0	0	0	0	0	0	0								0	

先攻 (投手) ○鈴木 蒼
(捕手) 片居木胡那, 林 優菜

後攻 (投手) ●平嶺 亜美
(捕手) 林田 渚

先攻 (本塁打)
(三塁打) 川村 夏未
(二塁打)

後攻 (本塁打)
(三塁打) 林田 渚
(二塁打) 平嶺 亜美

特記事項

第3日	2019年06月14日	準々決勝			試合時間： 01時間38分										試合番号	28	
チーム名		1	2	3	4	5	6	7	8	9	10	11	12	13	14	合計	備考
春日部東高等学校		3	1	1	0	0	1	4								10	
川越初雁高等学校		0	0	0	0	0	0	0								0	

先攻 (投手) ○春山真菜美
(捕手) 相澤 芽唯

後攻 (投手) ●徳野菜々美, 小林 叶子
(捕手) 渡辺 愛梨

先攻 (本塁打)
(三塁打) 相澤 芽唯②, 田口 妙, 国府田有紀
(二塁打) 宮守 華澄, 国府田有紀

後攻 (本塁打)
(三塁打)
(二塁打)

特記事項

令和元年学校総合体育大会兼全国高等学校総合体育大会埼玉県予選 (女子)

会場所在地：埼玉県戸田市 メイン会場：戸田市道満ソフトボール球場

《記録4号》

第4日	2019年06月17日	準決勝			試合時間：00時間56分										試合番号	29	
チーム名		1	2	3	4	5	6	7	8	9	10	11	12	13	14	合計	備考
花咲徳栄高等学校		0	0	0												0	得点差コールド
星野高等学校		1	3	6x												10	

先攻 (投手) ●池上 紗葵, 小林 柚葉
(捕手) 戸田 陽菜

後攻 (投手) ○松島みなみ
(捕手) 市川 愛渚

先攻 (本塁打)
(三塁打)
(二塁打)

後攻 (本塁打)
(三塁打) 市川 愛渚
(二塁打) 笹嶋あかり, 新井 千夏

特記事項

第4日	2019年06月17日	準決勝			試合時間：01時間46分										試合番号	30	
チーム名		1	2	3	4	5	6	7	8	9	10	11	12	13	14	合計	備考
春日部東高等学校		0	1	0	0	1	0	2								4	
埼玉栄高等学校		0	2	2	0	0	1	x								5	

先攻 (投手) ●春山真菜美
(捕手) 相澤 芽唯

後攻 (投手) ○鈴木 蒼
(捕手) 片居木胡那, 林 優菜

先攻 (本塁打) 国府田有紀
(三塁打)
(二塁打)

後攻 (本塁打)
(三塁打) 飯島菜々子, 川村 夏未, 日下部姫良梨
(二塁打)

特記事項

第4日	2019年06月17日	決勝			試合時間：01時間27分										試合番号	31	
チーム名		1	2	3	4	5	6	7	8	9	10	11	12	13	14	合計	備考
星野高等学校		0	0	0	0	0	2	3								5	
埼玉栄高等学校		0	0	0	0	0	0	0								0	

先攻 (投手) ○松島みなみ
(捕手) 市川 愛渚

後攻 (投手) ●鈴木 蒼
(捕手) 片居木胡那

先攻 (本塁打)
(三塁打)
(二塁打) 守時 瑞希, 市川 愛渚

後攻 (本塁打)
(三塁打)
(二塁打) 片居木胡那

特記事項

投手の記録

No.	氏名	チーム名	投球回数		打者	打数	被安打	失点	自責点	被犠牲打		与四球	与死球	奪三振	被本塁打	暴投	不正投球	打撃妨害	投球数	防御率	勝利数	敗戦数	勝利率	試合数
			バント	フライ																				
1	松島みなみ	星野高等学校	19		63	60	6	0	0	2	0	0	1	23	0	0	0	0	236	0.00	3	0	1.000	4
2	野田梨々華	星野高等学校	8		25	24	1	0	0	0	0	1	0	6	0	0	0	0	83	0.00	2	0	1.000	2
3	大島萌々子	星野高等学校	1		3	3	0	0	0	0	0	0	0	0	0	0	0	0	13	0.00	0	0	0.000	1
4	鈴木 蒼	埼玉栄高等学校	29		117	102	25	9	5	5	1	8	1	15	1	2	0	0	416	1.21	3	1	0.750	5
5	池川 千晴	埼玉栄高等学校	4		14	13	1	0	0	0	0	1	0	3	0	0	0	0	57	0.00	1	0	1.000	1
6	山田 帆海	花咲徳栄高等学校	9		33	29	3	1	0	0	0	4	0	4	0	0	0	0	138	0.00	2	0	1.000	2
7	池上 紗葵	花咲徳栄高等学校	4	2/3	28	26	10	8	5	1	0	1	0	1	0	0	0	0	85	7.50	1	1	0.500	2
8	小林 柚葉	花咲徳栄高等学校	1		7	5	2	3	1	0	0	2	0	0	0	0	0	0	25	7.00	0	0	0.000	1
9	春山真菜美	春日部東高等学校	17		70	66	17	6	6	1	0	2	1	10	0	0	0	0	222	2.47	2	1	0.667	4
10	太田きらり	春日部東高等学校	4		18	17	4	3	2	0	0	1	0	6	1	2	0	0	69	3.50	1	0	1.000	2

大会名：令和元年学校総合体育大会兼全国高等学校総合体育大会埼玉県予選（女子）

《記録5号順位別》

投手の記録

規定投球回数 11回以上

順位	氏名	チーム名	投球回数	打者	打数	被安打	失点	自責点	被犠牲打		与四球	与死球	奪三振	被本塁打	暴投	不正投球	打撃妨害	投球数	防御率	勝利数	敗戦数	勝利率	試合数
									バント	フライ													
1	松島みなみ	星野高等学校	19	63	60	6	0	0	2	0	0	1	23	0	0	0	0	236	0.00	3	0	1.000	4
1	崎元 優衣	和光国際高等学校	13	54	51	10	2	0	0	0	3	0	6	0	1	0	0	190	0.00	1	1	0.500	2
1	佐野 瑞希	松山女子高等学校	19	66	63	6	3	0	2	0	0	0	27	1	0	1	1	217	0.00	2	1	0.667	3
4	鈴木 蒼	埼玉栄高等学校	29	117	102	25	9	5	5	1	8	1	15	1	2	0	0	416	1.21	3	1	0.750	5
5	平嶺 亜美	市立川越高等学校	14	2/3	58	51	14	3	3	6	0	1	0	2	0	0	0	166	1.43	1	1	0.500	3
6	徳野菜々美	川越初雁高等学校	18	2/3	81	77	20	8	5	1	0	2	1	17	0	0	0	252	1.88	2	1	0.667	3
7	春山真菜美	春日部東高等学校	17		70	66	17	6	6	1	0	2	1	10	0	0	0	222	2.47	2	1	0.667	4
8	益子 姫佳	浦和北高等学校	12	1/3	60	50	17	8	6	7	0	3	0	5	0	4	0	194	3.41	1	1	0.500	2

大会名：令和元年学校総合体育大会兼全国高等学校総合体育大会埼玉県予選（女子）

《記録6号》

打撃・守備の記録

成績

優勝

星野高等学校

No.	補殺	刺殺	失策	守備率	氏名	背番号	打席	打数	安打	得点	打点	犠牲打		四球	死球	三振	盗塁	残塁	打撃妨害	出塁	打撃率	本塁打	三塁打	二塁打	出塁率	試合数	
												バント	フライ														
1	7	6	0	1.000	佐藤智菜美	2	12	9	3	1	0	3	0	0	0	0	0	0	2	0	3	0.333	0	0	0	0.333	5
2	0	1	0	1.000	菅井 心夏	3	13	12	0	0	1	0	0	1	0	1	0	2	0	1	0.000	0	0	0	0.077	5	
3	1	0	0	1.000	鷺見 明香	4	1	1	0	0	0	0	0	0	0	0	0	0	0	0	0	0.000	0	0	0	0.000	2
4	0	0	0		大見 遥	5	1	1	0	0	0	0	0	0	0	0	0	0	0	0	0.000	0	0	0	0.000	1	
5	0	0	0		高田 瑠果	8	1	1	1	0	0	0	0	0	0	0	1	1	0	1	1.000	0	0	0	1.000	1	
6	0	0	0		笹嶋あかり	9	16	16	8	9	6	0	0	0	0	0	1	0	0	8	0.500	1	1	2	0.500	5	
7	12	4	0	1.000	金井亜菜音	10	17	14	7	10	1	1	0	2	0	3	4	3	0	9	0.500	0	0	0	0.563	5	
8	0	1	0	1.000	林 茉央	12	3	2	1	1	0	1	0	0	0	1	0	0	0	1	0.500	0	0	0	0.500	3	
9	0	2	0	1.000	石井あずさ	14	11	11	3	1	0	0	0	0	0	1	0	2	0	3	0.273	0	0	0	0.273	5	
10	0	3	0	1.000	藤原 桜	15	16	13	7	4	5	0	1	2	0	0	0	5	0	9	0.538	0	2	0	0.563	5	
11	0	0	0		松島みなみ	17	1	1	1	0	1	0	0	0	0	0	0	1	0	1	1.000	0	0	0	1.000	5	
12	1	0	0	1.000	大島萌々子	18	0	0	0	0	0	0	0	0	0	0	0	0	0	0	0.000	0	0	0	0.000	1	
13	1	31	0	1.000	市川 愛渚	22	17	14	7	1	8	1	1	1	0	0	0	2	0	8	0.500	0	1	3	0.500	5	
14	10	2	0	1.000	守時 瑞希	23	12	6	2	2	0	2	0	3	1	0	0	3	0	6	0.333	0	0	0	0.600	5	
15	0	34	1	0.971	新井 千夏	25	14	14	6	2	6	0	0	0	0	1	0	4	0	6	0.429	0	0	2	0.429	5	
16	1	0	0	1.000	野田梨々華	27	0	0	0	0	0	0	0	0	0	0	0	0	0	0	0.000	0	0	0	0.000	2	
17	0	0	0		猪狩明日香	28	1	1	0	0	0	0	0	0	0	0	0	0	0	0	0.000	0	0	0	0.000	1	
18	0	0	0		姫島 響	36	0	0	0	1	0	0	0	0	0	0	0	2	0	0	0.000	0	0	0	0.000	3	
	33	84	1	0.992			136	116	46	32	28	8	2	9	1	7	6	27	0	56	0.397	1	4	7	0.438	5	

大会名：令和元年学校総合体育大会兼全国高等学校総合体育大会埼玉県予選（女子）

《記録6号》

打撃・守備の記録

成績

準優勝

埼玉栄高等学校

No.	補殺	刺殺	失策	守備率	氏名	背番号	打席	打数	安打	得点	打点	犠牲打		四球	死球	三振	盗塁	残塁	打撃妨害	出塁	打撃率	本塁打	三塁打	二塁打	出塁率	試合数
												バント	フライ													
1	0	8	0	1.000	日下部姫良梨	1	14	14	8	1	6	0	0	0	0	1	0	3	0	8	0.571	0	2	0	0.571	5
2	0	0	0		池田 千瞳	3	1	1	0	0	0	0	0	0	0	0	0	0	0	0	0.000	0	0	0	0.000	1
3	12	3	0	1.000	佐藤 知佳	4	2	1	0	1	0	1	0	0	0	0	0	0	0	0	0.000	0	0	0	0.000	5
4	0	0	0		平岩あずさ	5	1	1	0	0	0	0	0	0	0	0	1	1	0	0	0.000	0	0	0	0.000	1
5	1	39	0	1.000	飯島菜々子	6	13	10	5	2	0	1	0	2	0	1	0	5	0	7	0.500	0	2	0	0.583	5
6	1	6	0	1.000	林 優菜	7	1	1	0	0	0	0	0	0	0	0	0	0	0	0	0.000	0	0	0	0.000	4
7	10	10	0	1.000	川村 夏未	8	17	16	6	2	3	0	0	0	1	1	1	6	0	7	0.375	0	2	0	0.412	5
8	0	0	0		松本 厘	9	0	0	0	2	0	0	0	0	0	0	1	2	0	0	0.000	0	0	0	0.000	4
9	1	2	0	1.000	吉江和果奈	10	17	17	5	1	1	0	0	0	0	1	0	4	0	5	0.294	0	0	1	0.294	5
10	5	13	0	1.000	片居木胡那	11	15	13	4	0	1	1	0	0	1	0	1	1	0	5	0.308	0	0	1	0.357	5
11	0	7	0	1.000	秋本 友里	12	12	9	2	2	0	2	0	1	0	0	1	2	0	3	0.222	0	0	0	0.300	5
12	3	0	0	1.000	池川 千晴	16	0	0	0	0	0	0	0	0	0	0	0	0	0	0	0.000	0	0	0	0.000	1
13	7	1	0	1.000	鈴木 蒼	17	13	12	3	0	0	1	0	0	0	1	0	1	0	3	0.250	0	0	0	0.250	5
14	0	0	0		阿部絵里奈	20	2	2	1	0	1	0	0	0	0	0	0	0	0	1	0.500	0	0	0	0.500	2
15	0	0	0		緑川 愛未	21	15	14	4	2	2	1	0	0	0	2	1	3	0	4	0.286	0	0	1	0.286	5
16	9	10	0	1.000	高田みなみ	23	14	13	5	3	0	1	0	0	0	1	2	2	0	5	0.385	0	0	1	0.385	5
17	0	0	0		西前 梨音	24	1	1	1	0	0	0	0	0	0	0	0	1	0	1	1.000	0	0	0	1.000	1
18	0	0	0		田口有華子	26	1	1	1	0	1	0	0	0	0	0	0	1	0	1	1.000	0	0	1	1.000	1
	49	99	0	1.000			139	126	45	16	15	8	0	3	2	8	8	32	0	50	0.357	0	6	5	0.382	5

大会名：令和元年学校総合体育大会兼全国高等学校総合体育大会埼玉県予選（女子）
 打撃・守備の記録 成績 3位 花咲徳栄高等学校

《記録6号》

No.	補殺	刺殺	失策	守備率	氏名	背番号	打席	打数	安打	得点	打点	犠牲打		四球	死球	三振	盗塁	残塁	打撃妨害	出塁	打撃率	本塁打	三塁打	二塁打	出塁率	試合数
												バント	フライ													
1	2	0	0	1.000	小林 柚葉	1	0	0	0	0	0	0	0	0	0	0	0	0	0	0	0.000	0	0	0	0.000	1
2	1	5	0	1.000	戸田 陽菜	2	11	8	4	2	2	0	0	3	0	1	0	3	0	7	0.500	0	1	2	0.636	4
3	0	11	0	1.000	今泉 成美	3	8	7	3	4	7	0	0	0	1	1	0	0	0	4	0.429	0	1	1	0.500	4
4	0	3	0	1.000	本橋 空	4	11	10	0	4	0	1	0	0	0	2	1	3	0	0	0.000	0	0	0	0.000	4
5	7	0	1	0.875	壁田 理子	5	11	5	4	6	3	0	0	6	0	0	0	2	0	10	0.800	0	2	0	0.909	4
6	9	3	0	1.000	新居 葉月	6	11	7	2	3	3	0	0	1	3	0	2	5	0	6	0.286	0	0	1	0.545	4
7	0	0	0		細井 夢舞	7	1	1	0	0	0	0	0	0	0	0	0	0	0	0	0.000	0	0	0	0.000	1
8	0	2	1	0.667	大島 夢叶	8	8	7	4	3	3	0	0	1	0	1	0	1	0	5	0.571	0	0	0	0.625	4
9	1	0	0	1.000	滝上 果林	9	8	6	3	1	0	0	0	2	0	0	0	2	0	5	0.500	0	0	1	0.625	4
10	4	8	1	0.923	片野 由唯	10	8	5	2	4	1	0	0	2	1	0	1	1	0	5	0.400	0	0	0	0.625	4
11	3	0	1	0.750	山田 帆海	11	0	0	0	0	0	0	0	0	0	0	0	0	0	0	0.000	0	0	0	0.000	2
12	1	0	0	1.000	小林 花音	12	0	0	0	0	0	0	0	0	0	0	0	0	0	0	0.000	0	0	0	0.000	1
13	0	1	0	1.000	金子 望愛	13	0	0	0	0	0	0	0	0	0	0	0	0	0	0	0.000	0	0	0	0.000	1
14	0	0	0		長谷川七葉	15	0	0	0	1	0	0	0	0	0	0	0	0	0	0	0.000	0	0	0	0.000	1
15	0	0	0		池上 紗葵	18	0	0	0	0	0	0	0	0	0	0	0	0	0	0	0.000	0	0	0	0.000	2
16	0	11	0	1.000	塩原 綾華	20	7	4	0	1	1	0	0	3	0	2	1	0	0	3	0.000	0	0	0	0.429	4
	28	44	4	0.947			84	60	22	29	20	1	0	18	5	7	5	17	0	45	0.367	0	4	5	0.542	4

大会名：令和元年学校総合体育大会兼全国高等学校総合体育大会埼玉県予選（女子）
 打撃・守備の記録 成績 3位 春日部東高等学校

《記録6号》

No.	補殺	刺殺	失策	守備率	氏名	背番号	打席	打数	安打	得点	打点	犠牲打		四球	死球	三振	盗塁	残塁	打撃妨害	出塁	打撃率	本塁打	三塁打	二塁打	出塁率	試合数	
												バント	フライ														
1	0	0	0		泉原 桃香	2	9	6	2	1	2	1	0	2	0	0	0	0	0	0	4	0.333	0	0	0	0.500	4
2	2	17	0	1.000	相澤 芽唯	6	15	14	7	5	7	0	0	1	0	1	1	0	0	0	8	0.500	0	4	0	0.533	4
3	0	0	0		古川 凜	7	1	1	1	1	0	0	0	0	0	0	1	1	0	1	1.000	0	0	0	1.000	3	
4	2	3	0	1.000	春山真菜美	10	0	0	0	0	0	0	0	0	0	0	0	0	0	0	0	0.000	0	0	0	0.000	4
5	1	6	0	1.000	国府田有紀	11	14	13	5	4	6	0	0	1	0	1	1	4	0	6	0.385	1	1	1	0.429	4	
6	0	0	0		古川 陽菜	13	0	0	0	1	0	0	0	0	0	0	0	2	0	0	0.000	0	0	0	0.000	4	
7	0	0	0		伊藤 陽与	14	5	4	1	0	0	1	0	0	0	0	0	1	0	1	0.250	0	0	0	0.250	2	
8	1	3	0	1.000	田口 妙	25	14	11	8	4	6	0	0	2	1	0	2	4	0	11	0.727	0	1	1	0.786	4	
9	1	17	0	1.000	堀 茉利花	27	10	3	1	1	0	4	0	3	0	1	0	0	0	4	0.333	0	0	0	0.667	4	
10	5	3	1	0.889	大石 風華	28	12	12	6	4	4	0	0	0	0	1	1	1	0	6	0.500	0	0	1	0.500	4	
11	0	0	0		眞部 百夏	29	0	0	0	0	0	0	0	0	0	0	0	1	0	0	0.000	0	0	0	0.000	2	
12	2	4	3	0.667	小林 雛衣	35	13	13	6	2	4	0	0	0	0	0	1	4	0	6	0.462	0	0	0	0.462	4	
13	0	1	0	1.000	舟久保咲菜	37	2	1	1	2	1	1	0	0	0	0	0	1	0	1	1.000	0	0	0	1.000	4	
14	0	0	0		大沢みなみ	39	3	3	1	1	0	0	0	0	0	1	0	0	0	1	0.333	0	0	0	0.333	3	
15	0	0	0		美川 琴音	41	0	0	0	2	0	0	0	0	0	0	1	0	0	0	0.000	0	0	0	0.000	2	
16	5	7	0	1.000	鈴木 萌絵	46	16	16	8	7	4	0	0	0	0	0	1	1	0	8	0.500	0	0	0	0.500	4	
17	0	0	0		太田きらり	47	0	0	0	0	0	0	0	0	0	0	0	0	0	0	0.000	0	0	0	0.000	2	
18	0	2	0	1.000	宮守 華澄	59	12	10	3	2	0	0	0	2	0	0	2	3	0	5	0.300	0	0	2	0.417	4	
	19	63	4	0.953			126	107	50	37	34	7	0	11	1	5	11	23	0	62	0.467	1	6	5	0.521	4	

大会名：令和元年学校総合体育大会兼全国高等学校総合体育大会埼玉県予選（女子）

《記録6号順位別》

打撃ベスト30

規定打席数 12打席以上

順位	補殺	刺殺	失策	守備率	氏名	チーム名	打席	打数	安打	得点	打点	犠牲打		四球	死球	三振	盗塁	残塁	打撃妨害	出塁	打撃率	本塁打	三塁打	二塁打	出塁率	試合数
												バント	フライ													
1	1	3	0	1.000	田口 妙	春日部東高等学校	14	11	8	4	6	0	0	2	1	0	2	4	0	11	0.727	0	1	1	0.786	4
2	0	8	0	1.000	日下部姫良梨	埼玉栄高等学校	14	14	8	1	6	0	0	0	0	1	0	3	0	8	0.571	0	2	0	0.571	5
3	0	3	0	1.000	藤原 桜	星野高等学校	16	13	7	4	5	0	1	2	0	0	0	5	0	9	0.538	0	2	0	0.563	5
4	0	0	0		笹嶋あかり	星野高等学校	16	16	8	9	6	0	0	0	0	0	1	0	0	8	0.500	1	1	2	0.500	5
4	12	4	0	1.000	金井亜菜音	星野高等学校	17	14	7	10	1	1	0	2	0	3	4	3	0	9	0.500	0	0	0	0.563	5
4	1	31	0	1.000	市川 愛渚	星野高等学校	17	14	7	1	8	1	1	1	0	0	0	2	0	8	0.500	0	1	3	0.500	5
4	2	17	0	1.000	相澤 芽唯	春日部東高等学校	15	14	7	5	7	0	0	1	0	1	1	0	0	8	0.500	0	4	0	0.533	4
4	5	3	1	0.889	大石 風華	春日部東高等学校	12	12	6	4	4	0	0	0	0	1	1	1	0	6	0.500	0	0	1	0.500	4
4	5	7	0	1.000	鈴木 萌絵	春日部東高等学校	16	16	8	7	4	0	0	0	0	0	1	1	0	8	0.500	0	0	0	0.500	4
4	1	39	0	1.000	飯島菜々子	埼玉栄高等学校	13	10	5	2	0	1	0	2	0	1	0	5	0	7	0.500	0	2	0	0.583	5
11	2	4	3	0.667	小林 雛衣	春日部東高等学校	13	13	6	2	4	0	0	0	0	0	1	4	0	6	0.462	0	0	0	0.462	4
12	0	34	1	0.971	新井 千夏	星野高等学校	14	14	6	2	6	0	0	0	0	1	0	4	0	6	0.429	0	0	2	0.429	5
13	1	6	0	1.000	国府田有紀	春日部東高等学校	14	13	5	4	6	0	0	1	0	1	1	4	0	6	0.385	1	1	1	0.429	4
13	9	10	0	1.000	高田みなみ	埼玉栄高等学校	14	13	5	3	0	1	0	0	0	1	2	2	0	5	0.385	0	0	1	0.385	5
15	10	10	0	1.000	川村 夏未	埼玉栄高等学校	17	16	6	2	3	0	0	0	1	1	1	6	0	7	0.375	0	2	0	0.412	5
16	7	6	0	1.000	佐藤智菜美	星野高等学校	12	9	3	1	0	3	0	0	0	0	0	2	0	3	0.333	0	0	0	0.333	5
16	10	2	0	1.000	守時 瑞希	星野高等学校	12	6	2	2	0	2	0	3	1	0	0	3	0	6	0.333	0	0	0	0.600	5
18	5	13	0	1.000	片居木胡那	埼玉栄高等学校	15	13	4	0	1	1	0	0	1	0	1	1	0	5	0.308	0	0	1	0.357	5
19	0	2	0	1.000	宮守 華澄	春日部東高等学校	12	10	3	2	0	0	0	2	0	0	2	3	0	5	0.300	0	0	2	0.417	4
20	1	2	0	1.000	吉江和果奈	埼玉栄高等学校	17	17	5	1	1	0	0	0	0	1	0	4	0	5	0.294	0	0	1	0.294	5
21	0	0	0		緑川 愛未	埼玉栄高等学校	15	14	4	2	2	1	0	0	0	2	1	3	0	4	0.286	0	0	1	0.286	5
22	7	1	0	1.000	鈴木 蒼	埼玉栄高等学校	13	12	3	0	0	1	0	0	0	1	0	1	0	3	0.250	0	0	0	0.250	5
23	0	7	0	1.000	秋本 友里	埼玉栄高等学校	12	9	2	2	0	2	0	1	0	0	1	2	0	3	0.222	0	0	0	0.300	5
24	0	1	0	1.000	菅井 心夏	星野高等学校	13	12	0	0	1	0	0	1	0	1	0	2	0	1	0.000	0	0	0	0.077	5

男子の部

令和元年度学校総合体育大会兼全国高等学校総合体育大会（ソフトボール競技）埼玉県予選（男子の部）

会場所在地：戸田市

メイン会場：戸田市菅道満ソフトボール球場

《記録4号》

第1日	2019年06月08日	1回戦			試合時間：01時間57分										試合番号	101	
チーム名		1	2	3	4	5	6	7	8	9	10	11	12	13	14	合計	備考
栄北高校		0	3	0	1	0	4	0								8	
浦和学院高校		1	1	0	0	0	0	0							2		

先攻 (投手) ○増澤 昂汰
(捕手) 齋藤 佳祐

後攻 (投手) ●小室 北斗, 荒井 耕耀, 石田誠之介
(捕手) 石井紀市郎

先攻 (本塁打)
(三塁打)
(二塁打) 富田 航平

後攻 (本塁打)
(三塁打)
(二塁打) 荒井 耕耀

特記事項

第1日	2019年06月08日	1回戦			試合時間：01時間32分										試合番号	102	
チーム名		1	2	3	4	5	6	7	8	9	10	11	12	13	14	合計	備考
開智高校		0	0	6	8											14	得点差コールド
川越工業高校		0	0	1	0										1		

先攻 (投手) ○中條 寛志
(捕手) 四宮 拓真

後攻 (投手) ●大平 達也, 穂刈 春人
(捕手) 田山 篤

先攻 (本塁打) 久保田皓大
(三塁打) 中條 寛志
(二塁打)

後攻 (本塁打)
(三塁打)
(二塁打)

特記事項

第1日	2019年06月08日	2回戦			試合時間：01時間27分										試合番号	103	
チーム名		1	2	3	4	5	6	7	8	9	10	11	12	13	14	合計	備考
春日部共栄高校		0	0	0	0	0										0	得点差コールド
秩父農工科学高校		1	1	2	3	x									7		

先攻 (投手) ●山本 健
(捕手) 田原 魁

後攻 (投手) ○引間 晃一
(捕手) 上猶 龍斗

先攻 (本塁打)
(三塁打)
(二塁打)

後攻 (本塁打)
(三塁打)
(二塁打) 上猶 龍斗

特記事項

第1日	2019年06月08日	2回戦			試合時間：01時間07分										試合番号	104	
チーム名		1	2	3	4	5	6	7	8	9	10	11	12	13	14	合計	備考
栄北高校		0	0	0												0	得点差コールド
熊谷工業高校		2	6	2x											10		

先攻 (投手) ●杉原 朋樹, 鎌仲 潤, 杉原 朋樹
(捕手) 齋藤 佳祐, 岩田 勇輝

後攻 (投手) ○桑原 竜聖
(捕手) 川島 悠生

先攻 (本塁打)
(三塁打)
(二塁打)

後攻 (本塁打) 川島 悠生
(三塁打)
(二塁打) 川島 悠生

特記事項

令和元年度学校総合体育大会兼全国高等学校総合体育大会（ソフトボール競技）埼玉県予選（男子の部）

会場所在地：戸田市

メイン会場：戸田市菅道満ソフトボール球場

《記録4号》

第1日	2019年06月08日	2回戦		試合時間：00時間48分											試合番号	105	
チーム名		1	2	3	4	5	6	7	8	9	10	11	12	13	14	合計	備考
開智高校		0	0	0												0	得点差コールド
川越東高校		6	3	1x												10	

先攻 (投手) ●中條 寛志
(捕手) 四宮 拓真, 河合 修平

後攻 (投手) ○吉田 直輝
(捕手) 菊岡 哉優

先攻 (本塁打)
(三塁打)
(二塁打)

後攻 (本塁打)
(三塁打)
(二塁打)

特記事項

第1日	2019年06月08日	2回戦		試合時間：01時間41分											試合番号	106	
チーム名		1	2	3	4	5	6	7	8	9	10	11	12	13	14	合計	備考
大宮工業高校		0	0	0	0	0										0	得点差コールド
埼玉栄高校		3	4	0	0	x										7	

先攻 (投手) ●稲村 太我
(捕手) 岩崎 亮

後攻 (投手) ○中島 翼, 垣本 慎平
(捕手) 井関 綾人

先攻 (本塁打)
(三塁打)
(二塁打)

後攻 (本塁打) 中島 翼, 池田 亮介
(三塁打) 中島 翼
(二塁打) 井関 綾人

特記事項

第2日	2019年06月17日	準決勝		試合時間：01時間35分											試合番号	107	
チーム名		1	2	3	4	5	6	7	8	9	10	11	12	13	14	合計	備考
熊谷工業高校		0	0	0	0	1										1	得点差コールド
秩父農工科学高校		2	0	1	4	1x										8	

先攻 (投手) ●桑原 竜聖
(捕手) 川島 悠生

後攻 (投手) ○引間 晃一
(捕手) 上猶 龍斗

先攻 (本塁打)
(三塁打)
(二塁打) 勝永 唯斗

後攻 (本塁打) 新井沙稀也
(三塁打)
(二塁打) 荒船 真洗②

特記事項

第2日	2019年06月17日	準決勝		試合時間：01時間57分											試合番号	108	
チーム名		1	2	3	4	5	6	7	8	9	10	11	12	13	14	合計	備考
川越東高校		0	0	0	0	0	0	1								1	
埼玉栄高校		2	2	0	2	0	0	x								6	

先攻 (投手) ●吉田 直輝
(捕手) 菊岡 哉優

後攻 (投手) ○中島 翼
(捕手) 井関 綾人

先攻 (本塁打)
(三塁打)
(二塁打)

後攻 (本塁打)
(三塁打)
(二塁打) 中島 翼

特記事項

令和元年度学校総合体育大会兼全国高等学校総合体育大会（ソフトボール競技）埼玉県予選（男子の部）

会場所在地：戸田市

メイン会場：戸田市菅道満ソフトボール球場

《記録4号》

第2日	2019年06月17日	決 勝				試合時間： 01時間51分										試合番号	109
チーム名		1	2	3	4	5	6	7	8	9	10	11	12	13	14	合計	備考
秩父農工科学高校		0	0	0	0	0	0	1								1	
埼玉栄高校		0	0	3	0	0	0	x								3	

先攻 (投手) ●引間 晃一
(捕手) 上猶 龍斗

後攻 (投手) ○中島 翼
(捕手) 井関 綾人

先攻 (本塁打)
(三塁打)
(二塁打) 町田 丞汰, 野沢 李玖

後攻 (本塁打)
(三塁打)
(二塁打) 正能 颯斗, 井関 綾人

特記事項

投手の記録

No.	氏名	チーム名	投球回数		打者	打数	被安打	失点	自責点	被犠牲打		与四球	与死球	奪三振	被本塁打	暴投	不正投球	打撃妨害	投球数	防御率	勝利数	敗戦数	勝利率	試合数
			バント	フライ																				
1	中島 翼	埼玉栄高校	18	2/3	69	66	9	2	2	0	0	3	0	31	0	0	0	0	287	0.75	3	0	1.000	3
2	垣本 慎平	埼玉栄高校	0	1/3	1	1	0	0	0	0	0	0	0	1	0	0	0	0	6	0.00	0	0	0.000	1
3	引間 晃一	秩父農工科学高校	16		65	62	12	4	2	0	0	3	0	20	0	0	0	0	262	0.88	2	1	0.667	3
4	桑原 竜聖	熊谷工業高校	7	1/3	39	27	6	8	5	1	0	10	1	9	1	8	0	0	169	4.77	1	1	0.500	2
5	吉田 直輝	川越東高校	9		39	27	3	6	4	5	0	5	2	10	0	1	0	0	157	3.11	1	1	0.500	2

投手の記録

規定投球回数 7回以上

順位	氏名	チーム名	投球回数	打者	打数	被安打	失点	自責点	被犠牲打		与四球	与死球	奪三振	被本塁打	暴投	不正投球	打撃妨害	投球数	防御率	勝利数	敗戦数	勝利率	試合数	
									バント	フライ														
1	中島 翼	埼玉栄高校	18	2/3	69	66	9	2	2	0	0	3	0	31	0	0	0	0	287	0.75	3	0	1.000	3
2	引間 晃一	秩父農工科学高校	16		65	62	12	4	2	0	0	3	0	20	0	0	0	0	262	0.88	2	1	0.667	3
3	増澤 昴汰	栄北高校	7		31	24	4	2	2	1	0	6	0	8	0	5	0	0	133	2.00	1	0	1.000	1
4	吉田 直輝	川越東高校	9		39	27	3	6	4	5	0	5	2	10	0	1	0	0	157	3.11	1	1	0.500	2
5	桑原 竜聖	熊谷工業高校	7	1/3	39	27	6	8	5	1	0	10	1	9	1	8	0	0	169	4.77	1	1	0.500	2

大会名：令和元年度学校総合体育大会兼全国高等学校総合体育大会（ソフトボール競技）埼玉県予選（男子の部）

《記録6号》

打撃・守備の記録

成績

優勝

埼玉栄高校

No.	補殺	刺殺	失策	守備率	氏名	背番号	打席	打数	安打	得点	打点	犠牲打		四球	死球	三振	盗塁	残塁	打撃妨害	出塁	打撃率	本塁打	三塁打	二塁打	出塁率	試合数	
												バント	フライ														
1	4	1	0	1.000	田嶋 康汰	1	10	8	1	4	1	0	0	2	0	1	2	0	0	0	3	0.125	0	0	0	0.300	3
2	1	4	0	1.000	奥山 馨斗	3	5	2	0	0	0	3	0	0	0	1	0	0	0	0	0	0.000	0	0	0	0.000	3
3	0	0	0		垣本 慎平	6	0	0	0	0	0	0	0	0	0	0	0	0	0	0	0	0.000	0	0	0	0.000	1
4	2	2	1	0.800	久保田隼斗	7	2	2	0	0	0	0	0	0	0	0	0	0	0	0	0	0.000	0	0	0	0.000	3
5	2	31	0	1.000	井関 綾人	10	9	8	4	3	3	0	0	1	0	1	4	1	0	0	5	0.500	0	0	2	0.556	3
6	4	2	0	1.000	正能 颯斗	12	8	6	2	0	0	0	0	2	0	0	0	3	0	0	4	0.333	0	0	1	0.500	3
7	0	13	1	0.929	池田 亮介	13	9	7	2	1	5	0	1	0	1	2	1	0	0	0	3	0.286	1	0	0	0.333	3
8	2	2	0	1.000	中島 翼	18	10	7	3	3	3	0	0	3	0	2	3	2	0	0	6	0.429	1	1	1	0.600	3
9	0	2	0	1.000	川谷 友哉	19	8	5	0	2	0	0	0	2	1	0	2	2	0	0	3	0.000	0	0	0	0.375	3
10	0	0	0		内田 克稔	24	0	0	0	0	0	0	0	0	0	0	0	1	0	0	0	0.000	0	0	0	0.000	1
11	0	0	0		森 颯真	26	8	8	1	0	0	0	0	0	0	1	1	2	0	0	1	0.125	0	0	0	0.125	3
12	0	0	0		赤羽 堅亘	38	7	5	0	3	0	2	0	0	0	0	3	1	0	0	0	0.000	0	0	0	0.000	3
	15	57	2	0.973			76	58	13	16	12	5	1	10	2	8	16	12	0	25	0.224	2	1	4	0.352	3	

大会名：令和元年度学校総合体育大会兼全国高等学校総合体育大会（ソフトボール競技）埼玉県予選（男子の部）

《記録6号》

打撃・守備の記録

成績

準優勝

秩父農工科学高校

No.	補殺	刺殺	失策	守備率	氏名	背番号	打席	打数	安打	得点	打点	犠牲打		四球	死球	三振	盗塁	残塁	打撃妨害	出塁	打撃率	本塁打	三塁打	二塁打	出塁率	試合数
												バント	フライ													
1	0	22	0	1.000	上猶 龍斗	2	9	7	3	2	3	0	0	2	0	2	0	1	0	5	0.429	0	0	1	0.556	3
2	0	0	0		打木 星哉	3	8	8	2	0	1	0	0	0	0	1	0	4	0	2	0.250	0	0	0	0.250	3
3	0	2	0	1.000	関根 晴渡	5	8	7	1	0	0	1	0	0	0	3	0	2	0	1	0.143	0	0	0	0.143	3
4	8	3	2	0.846	橋本 陽友	6	9	5	1	4	1	0	0	3	1	1	2	3	0	5	0.200	0	0	0	0.556	3
5	3	4	0	1.000	町田 丞汰	10	9	7	3	2	1	0	0	1	1	1	0	2	0	5	0.429	0	0	1	0.556	3
6	0	0	0		高橋 雅輝	11	0	0	0	0	0	0	0	0	0	0	0	0	0	0	0.000	0	0	0	0.000	1
7	1	4	0	1.000	新井沙稀也	12	9	7	1	3	3	0	0	1	1	4	0	0	0	3	0.143	1	0	0	0.333	3
8	2	2	1	0.800	荒船 真洸	13	9	8	4	2	4	0	0	1	0	0	0	2	0	5	0.500	0	0	2	0.556	3
9	0	1	0	1.000	野沢 李玖	20	9	5	1	2	1	0	1	3	0	2	1	2	0	4	0.200	0	0	1	0.444	3
10	1	0	0	1.000	引間 晃一	24	9	8	1	1	0	0	0	1	0	2	0	1	0	2	0.125	0	0	0	0.222	3
11	0	10	0	1.000	黒沢 黎	26	0	0	0	0	0	0	0	0	0	0	0	0	0	0	0.000	0	0	0	0.000	3
	15	48	3	0.955			79	62	17	16	14	1	1	12	3	16	3	17	0	32	0.274	1	0	5	0.410	3

大会名：令和元年度学校総合体育大会兼全国高等学校総合体育大会（ソフトボール競技）埼玉県予選（男子の部）

《記録6号》

打撃・守備の記録

成績

3位

熊谷工業高校

No.	補殺	刺殺	失策	守備率	氏名	背番号	打席	打数	安打	得点	打点	犠牲打		四球	死球	三振	盗塁	残塁	打撃妨害	出塁	打撃率	本塁打	三塁打	二塁打	出塁率	試合数
												バント	フライ													
1	3	0	1	0.750	水野 智也	1	6	3	1	3	0	0	0	1	2	0	0	1	0	4	0.333	0	0	0	0.667	2
2	2	3	0	1.000	田島 昂暉	4	6	6	3	2	0	0	0	0	0	1	0	0	0	3	0.500	0	0	0	0.500	2
3	1	1	0	1.000	斎藤 大智	6	4	4	1	0	1	0	0	0	0	0	0	1	0	1	0.250	0	0	0	0.250	2
4	0	0	0		黒澤 昂	9	4	3	0	1	0	0	0	1	0	0	0	0	0	1	0.000	0	0	0	0.250	2
5	0	0	0		強矢龍之介	10	4	3	1	1	1	0	0	1	0	2	2	1	0	2	0.333	0	0	0	0.500	2
6	2	0	0	1.000	桑原 竜聖	11	6	3	1	1	0	0	0	2	1	2	0	2	0	4	0.333	0	0	0	0.667	2
7	1	8	0	1.000	大島 烈士	14	5	3	1	1	0	0	0	2	0	1	0	3	0	3	0.333	0	0	0	0.600	2
8	0	0	0		勝永 唯斗	15	2	2	2	0	1	0	0	0	0	0	0	2	0	2	1.000	0	0	1	1.000	2
9	1	10	0	1.000	川島 悠生	18	6	6	5	2	5	0	0	0	0	0	1	2	0	5	0.833	1	0	1	0.833	2
10	0	0	0		福島 弘大	23	0	0	0	0	0	0	0	0	0	0	0	1	0	0	0.000	0	0	0	0.000	1
11	0	0	0		栗原 康輔	25	3	3	0	0	0	0	0	0	0	1	0	0	0	0	0.000	0	0	0	0.000	2
	10	22	1	0.970			46	36	15	11	8	0	0	7	3	7	3	13	0	25	0.417	1	0	2	0.543	2

大会名：令和元年度学校総合体育大会兼全国高等学校総合体育大会（ソフトボール競技）埼玉県予選（男子の部）

《記録6号》

打撃・守備の記録

成績

3位

川越東高校

No.	補殺	刺殺	失策	守備率	氏名	背番号	打席	打数	安打	得点	打点	犠牲打		四球	死球	三振	盗塁	残塁	打撃妨害	出塁	打撃率	本塁打	三塁打	二塁打	出塁率	試合数
												バント	フライ													
1	1	9	1	0.909	菊岡 哉優	1	5	5	4	1	1	0	0	0	0	1	0	0	0	4	0.800	0	0	0	0.800	2
2	2	1	0	1.000	持田 諒馬	6	0	0	0	0	0	0	0	0	0	0	0	0	0	0	0.000	0	0	0	0.000	2
3	0	0	0		七井 翔哉	7	1	1	0	0	0	0	0	0	0	1	0	0	0	0	0.000	0	0	0	0.000	1
4	0	0	0		飯塚 聖斗	10	6	5	1	1	0	0	0	1	0	1	1	3	0	2	0.200	0	0	0	0.333	2
5	0	7	1	0.875	西林 康太	19	3	2	0	0	0	0	0	0	1	2	0	1	0	1	0.000	0	0	0	0.333	2
6	0	0	0		鹿島 涼平	21	0	0	0	0	0	0	0	0	0	0	1	2	0	0	0.000	0	0	0	0.000	2
7	0	0	0		生田 大渡	25	5	5	2	3	2	0	0	0	0	1	1	0	0	2	0.400	0	0	0	0.400	2
8	8	0	1	0.889	吉田 直輝	29	5	5	1	0	2	0	0	0	0	1	0	1	0	1	0.200	0	0	0	0.200	2
9	7	1	0	1.000	吉川 雄大	35	4	3	0	0	1	1	0	0	0	1	0	1	0	0	0.000	0	0	0	0.000	2
10	1	8	0	1.000	矢島 立葵	36	6	4	2	2	1	0	0	2	0	1	1	2	0	4	0.500	0	0	0	0.667	2
11	1	0	0	1.000	國嶋 大介	37	7	5	0	2	0	0	0	1	1	1	1	0	0	2	0.000	0	0	0	0.286	2
12	0	1	0	1.000	齋藤 直毅	38	5	3	0	2	0	0	0	1	1	2	1	0	0	2	0.000	0	0	0	0.400	2
13	0	0	0		小柴 蓮	41	1	1	0	0	0	0	0	0	0	1	0	0	0	0	0.000	0	0	0	0.000	1
14	0	0	0		末木 駿	43	1	0	0	0	1	0	1	0	0	0	0	0	0	0	0.000	0	0	0	0.000	1
	20	27	3	0.940			49	39	10	11	8	1	1	5	3	13	6	10	0	18	0.256	0	0	0	0.375	2

大会名：令和元年度学校総合体育大会兼全国高等学校総合体育大会（ソフトボール競技）埼玉県予選（男子の部）

《記録6号順位別》

打撃ベスト30

規定打席数 7打席以上

順位	補殺	刺殺	失策	守備率	氏名	チーム名	打席	打数	安打	得点	打点	犠牲打		四球	死球	三振	盗塁	残塁	打撃妨害	出塁	打撃率	本塁打	三塁打	二塁打	出塁率	試合数
												バント	フライ													
1	2	2	1	0.800	荒船 真洸	秩父農工科学高校	9	8	4	2	4	0	0	1	0	0	0	2	0	5	0.500	0	0	2	0.556	3
1	2	31	0	1.000	井関 綾人	埼玉栄高校	9	8	4	3	3	0	0	1	0	1	4	1	0	5	0.500	0	0	2	0.556	3
3	0	22	0	1.000	上猶 龍斗	秩父農工科学高校	9	7	3	2	3	0	0	2	0	2	0	1	0	5	0.429	0	0	1	0.556	3
3	3	4	0	1.000	町田 丞汰	秩父農工科学高校	9	7	3	2	1	0	0	1	1	1	0	2	0	5	0.429	0	0	1	0.556	3
3	2	2	0	1.000	中島 翼	埼玉栄高校	10	7	3	3	3	0	0	3	0	2	3	2	0	6	0.429	1	1	1	0.600	3
6	4	2	0	1.000	正能 颯斗	埼玉栄高校	8	6	2	0	0	0	0	2	0	0	0	3	0	4	0.333	0	0	1	0.500	3
7	0	13	1	0.929	池田 亮介	埼玉栄高校	9	7	2	1	5	0	1	0	1	2	1	0	0	3	0.286	1	0	0	0.333	3
8	0	0	0		打木 星哉	秩父農工科学高校	8	8	2	0	1	0	0	0	0	1	0	4	0	2	0.250	0	0	0	0.250	3
9	8	3	2	0.846	橋本 陽友	秩父農工科学高校	9	5	1	4	1	0	0	3	1	1	2	3	0	5	0.200	0	0	0	0.556	3
9	0	1	0	1.000	野沢 李玖	秩父農工科学高校	9	5	1	2	1	0	1	3	0	2	1	2	0	4	0.200	0	0	1	0.444	3
11	0	2	0	1.000	関根 晴渡	秩父農工科学高校	8	7	1	0	0	1	0	0	0	3	0	2	0	1	0.143	0	0	0	0.143	3
11	1	4	0	1.000	新井沙稀也	秩父農工科学高校	9	7	1	3	3	0	0	1	1	4	0	0	0	3	0.143	1	0	0	0.333	3
13	1	0	0	1.000	引間 晃一	秩父農工科学高校	9	8	1	1	0	0	0	1	0	2	0	1	0	2	0.125	0	0	0	0.222	3
13	4	1	0	1.000	田嶋 康汰	埼玉栄高校	10	8	1	4	1	0	0	2	0	1	2	0	0	3	0.125	0	0	0	0.300	3
13	0	0	0		森 颯真	埼玉栄高校	8	8	1	0	0	0	0	0	0	1	1	2	0	1	0.125	0	0	0	0.125	3
16	1	0	0	1.000	國嶋 大介	川越東高校	7	5	0	2	0	0	0	1	1	1	1	0	0	2	0.000	0	0	0	0.286	2
16	0	2	0	1.000	川谷 友哉	埼玉栄高校	8	5	0	2	0	0	0	2	1	0	2	2	0	3	0.000	0	0	0	0.375	3
16	0	0	0		赤羽 堅亘	埼玉栄高校	7	5	0	3	0	2	0	0	0	0	3	1	0	0	0.000	0	0	0	0.000	3