

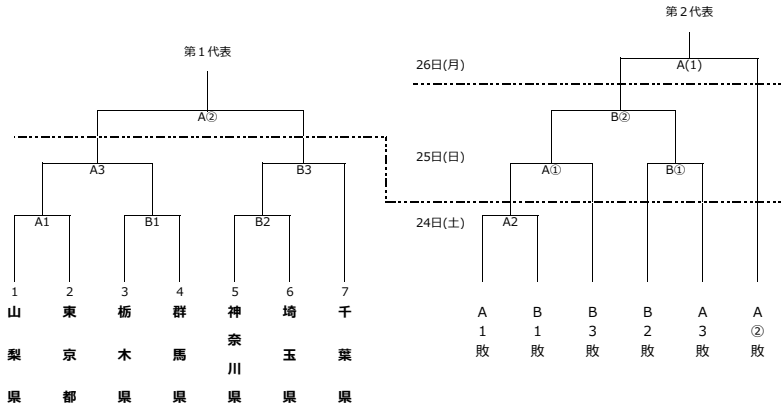


### 第74回国民体育大会 関東ブロック大会 ソフトボール競技 組合せ

#### ◎成年男子

期 日 8月24日(土)・25日(日)・26日(月)  
 会 場 Aグラウンド：成田市北羽鳥多目的広場(球場)  
 Bグラウンド：成田市北羽鳥多目的広場(多目的グラウンド)  
 大会使用球 検定革3号製(内外ゴム)

試合開始予定時間			
	24日(土)	25日(日)	26日(月)
第1試合	9:00~	9:00~	9:00~
第2試合	11:00~	11:00~	
第3試合	13:00~		



第1代表	第2代表
------	------

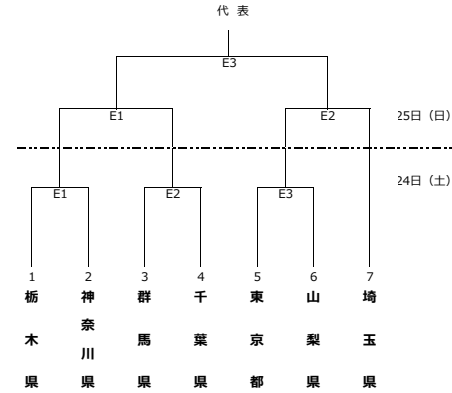


### 第74回国民体育大会 関東ブロック大会 ソフトボール競技 組合せ

#### ◎少年男子

期 日 8月24日(土)・25日(日)  
 会 場 成田市公津又ボート広場北面  
 大会使用球 検定ゴム3号製(内外ゴム)

試合開始予定時間		
	24日(土)	25日(日)
第1試合	9:00~	9:00~
第2試合	11:00~	11:00~
第3試合	13:00~	



代表
----

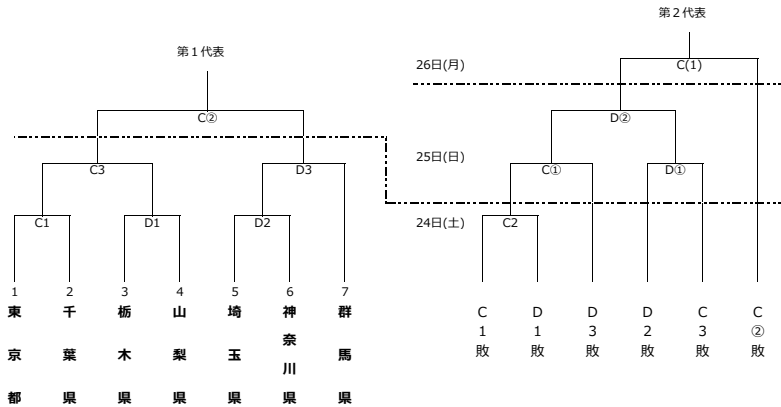


### 第74回国民体育大会 関東ブロック大会 ソフトボール競技 組合せ

#### ◎成年女子

期 日 8月24日(土)・25日(日)・26日(月)  
 会 場 Cグラウンド：成田市中台運動公園野球場  
 Dグラウンド：成田市下総運動公園野球場  
 大会使用球 検定革3号製(ナガセクコー)

試合開始予定時間			
	24日(土)	25日(日)	26日(月)
第1試合	9:00~	9:00~	9:00~
第2試合	11:00~	11:00~	
第3試合	13:00~		



第1代表	第2代表
------	------

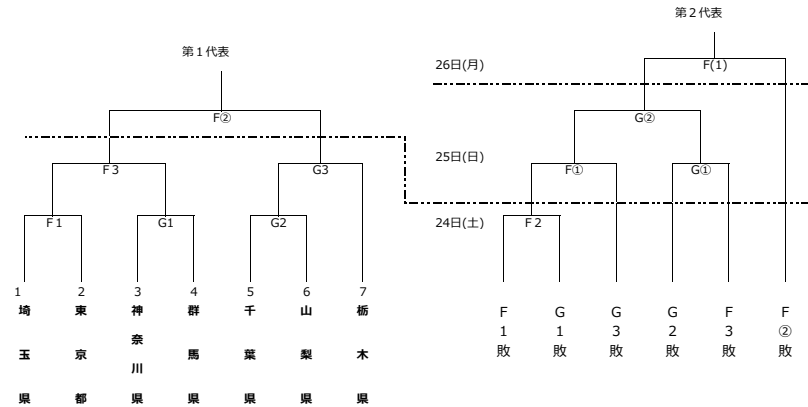


### 第74回国民体育大会 関東ブロック大会 ソフトボール競技 組合せ

#### ◎少年女子

期 日 8月24日(土)・25日(日)・26日(月)  
 会 場 Fグラウンド：成田市エコータウンスポーツ広場多目的広場  
 Gグラウンド：成田市大谷津運動公園多目的広場  
 大会使用球 検定ゴム3号製(ナガセクコー)

試合開始予定時間			
	24日(土)	25日(日)	26日(月)
第1試合	9:00~	9:00~	9:00~
第2試合	11:00~	11:00~	
第3試合	13:00~		



第1代表	第2代表
------	------