

大会結果報告書

大会名 令和元年度 関東高等学校男女ソフトボール大会埼玉県予選

期 日 令和元年5月8日(水)・11日(土)12日(日)

会 場 熊谷市荒川緑地

記 録 長 近藤 菊夫

副記録長 菅原 俊夫

大会結果

	女子の部	男子の部
優 勝	星野高等学校	秩父農工科学高校
準優勝	埼玉栄高等学校	埼玉栄高等学校
3 位	花咲徳栄高等学校	川越東高等学校
3 位	春日部東高等学校	熊谷工業高等学校

報告書類

- 1 組合せ・立ち上がり表(トータルスコア記入) <記録3号>
- 2 試合結果
(イニングスコア等) <記録4号>
- 3 投手の記録 (1位～3位のチーム) <記録5号>
(規定投球回数以上) <記録5号順位別>
- 4 打撃・守備の記録
(1位～3位のチーム) <記録6号>
(規定打席数以上ベスト30) <記録6号順位別>



令和元年度 関東高等学校ソフトボール大会埼玉県予選 (女子の部)

会 場 熊谷市荒川緑地

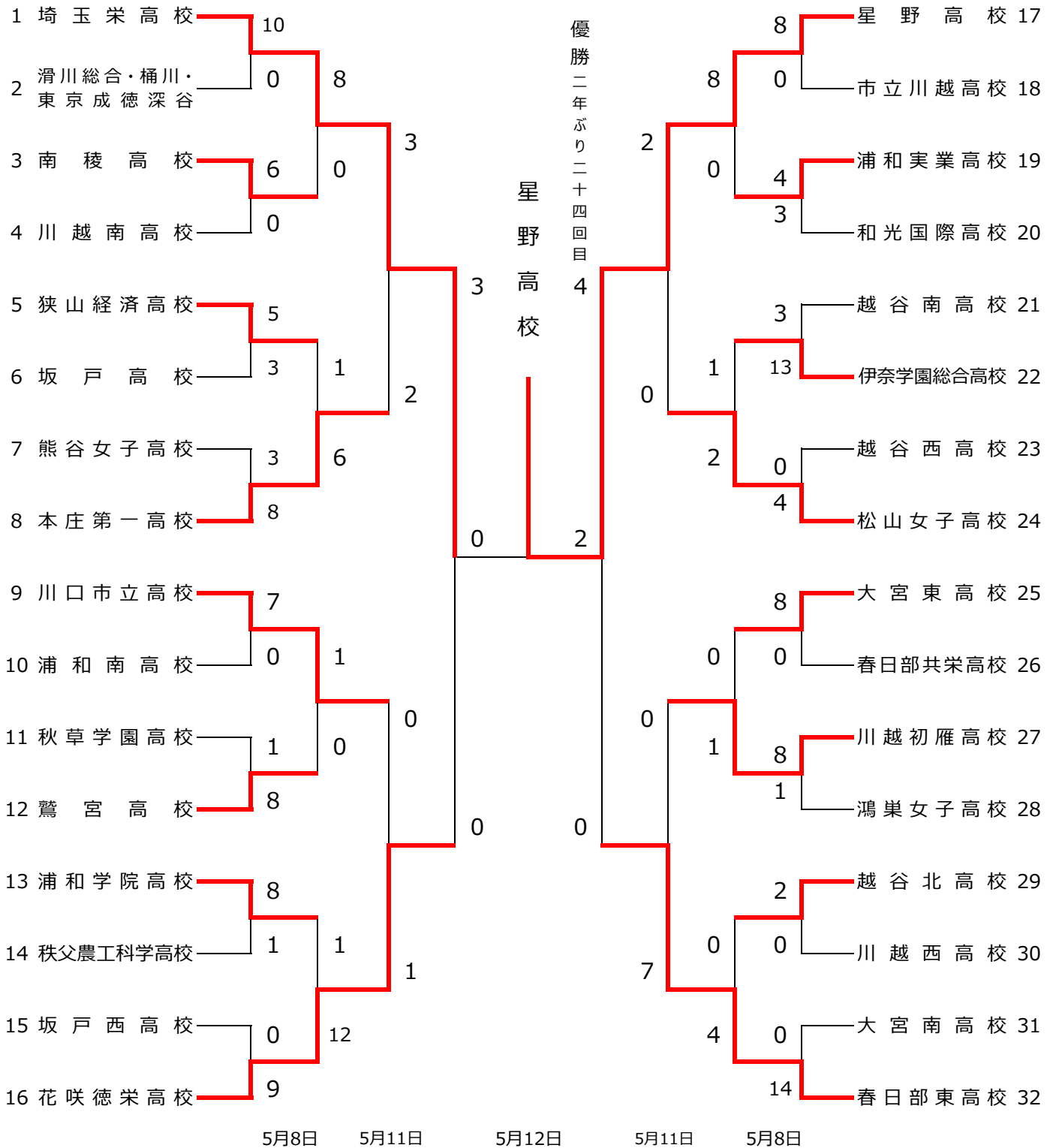
期 日 令和元年5月8日(水)・11日(土) 12日(日)

予備日 9日(木)・10日(金) 13日(月)・14日(火)

優 勝 星野高校

準優勝 埼玉栄高校

第3位 花咲徳栄高校 春日部東高校





令和元年度 関東高等学校ソフトボール大会埼玉県予選(男子の部)

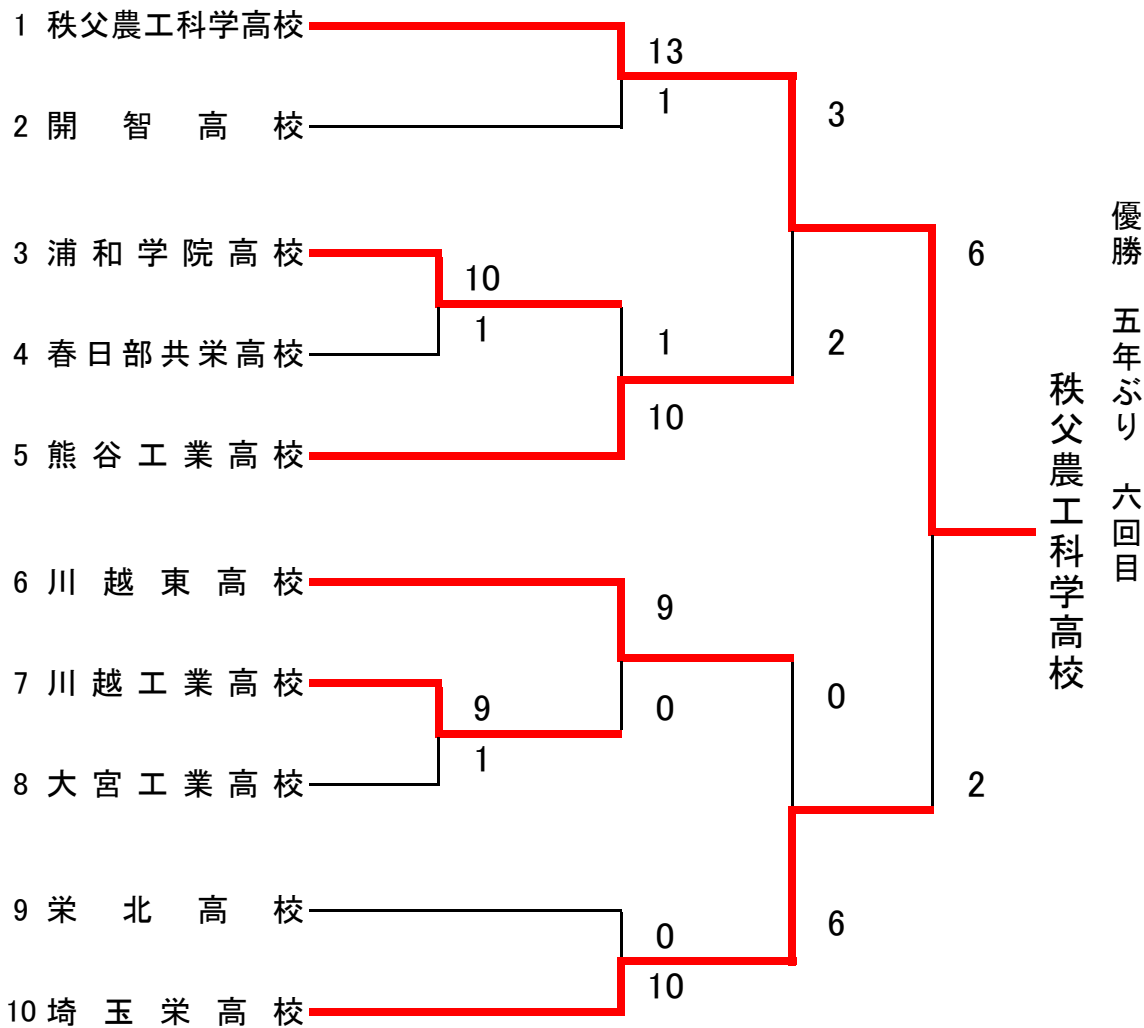
会 場 熊谷市荒川緑地

期 日 令和元年5月11日(土)12日(日)予備日 13日(月)・14日(火)

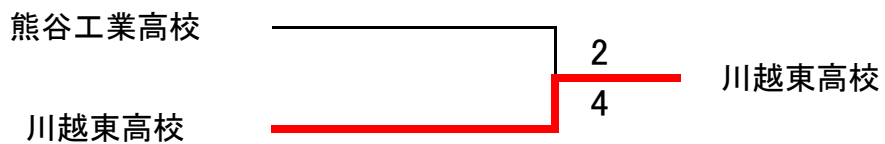
優 勝 秩父農工科学高校

準優勝 埼玉栄高校

第3位 川越東高校 熊谷工業高校



順位決定戦



女子の部

令和元年関東高校ソフトボール大会埼玉県予選 女子

会場所在地：熊谷市 メイン会場：熊谷市荒川緑地

《記録4号》

第1日	2019年05月01日	1回戦			試合時間：00時間40分										試合番号	1	
チーム名		1	2	3	4	5	6	7	8	9	10	11	12	13	14	合計	備考
滑川総合・桶川・東京成徳深谷		0	0	0												0	得点差コールド
埼玉栄高校		8	1	1x												10	

先攻 (投手) ●安田 桃子
(捕手) 塩原 瑠麗

後攻 (投手) ○池川 千晴
(捕手) 片居木胡那

先攻 (本塁打)
(三塁打)
(二塁打)

後攻 (本塁打) 飯島菜々子
(三塁打) 川村 夏未, 緑川 愛未
(二塁打) 日下部姫良梨, 飯島菜々子

特記事項

第2日	2019年05月08日	1回戦			試合時間：01時間43分										試合番号	2	
チーム名		1	2	3	4	5	6	7	8	9	10	11	12	13	14	合計	備考
川越南高校		0	0	0	0	0	0	0								0	
南稜高校		0	0	3	1	1	1	x								6	

先攻 (投手) ●有馬 美咲
(捕手) 宮田花彩花

後攻 (投手) ○田村 優奈
(捕手) 森田 愛歩

先攻 (本塁打)
(三塁打)
(二塁打)

後攻 (本塁打)
(三塁打) 森田 愛歩
(二塁打)

特記事項

第1日	2019年05月08日	1回戦			試合時間：01時間44分										試合番号	3	
チーム名		1	2	3	4	5	6	7	8	9	10	11	12	13	14	合計	備考
狭山経済高校		0	0	1	0	4	0	0								5	
坂戸高校		0	0	2	1	0	0	0								3	

先攻 (投手) ○鈴木 伶菜
(捕手) 三浦 舞華

後攻 (投手) ●高橋 瑠名
(捕手) 小峰佐稀子

先攻 (本塁打)
(三塁打)
(二塁打)

後攻 (本塁打)
(三塁打)
(二塁打) 榎本 佳澄, 小峰佐稀子

特記事項

第1日	2019年05月08日	1回戦			試合時間：01時間20分										試合番号	4	
チーム名		1	2	3	4	5	6	7	8	9	10	11	12	13	14	合計	備考
熊谷女子高校		2	0	0	0	1	0	0								3	
本庄第一高校		1	3	0	0	0	4	x								8	

先攻 (投手) ●若林 凜
(捕手) 長谷川幸香

後攻 (投手) ○安保 花音
(捕手) 飯塚 来未

先攻 (本塁打)
(三塁打) 長谷川幸香
(二塁打) 吉村 美紀

後攻 (本塁打) 瀧澤 千尋
(三塁打)
(二塁打)

特記事項

令和元年関東高校ソフトボール大会埼玉県予選 女子

会場所在地：熊谷市 メイン会場：熊谷市荒川緑地

《記録4号》

第1日	2019年05月08日	1回戦			試合時間：01時間04分										試合番号	5	
チーム名		1	2	3	4	5	6	7	8	9	10	11	12	13	14	合計	備考
浦和南高校		0	0	0	0	0										0	得点差コールド
川口市立高校		2	0	0	1	4x										7	

先攻 (投手) ●椎木 萌
(捕手) 瀧 美咲

後攻 (投手) ○関 真愛果
(捕手) 藤原 愛

先攻 (本塁打)
(三塁打)
(二塁打) 小林 日菜

後攻 (本塁打)
(三塁打) 鳥谷部愛梨, 中里 友郁, 藤原 愛
(二塁打)

特記事項

第1日	2019年05月08日	1回戦			試合時間：01時間18分										試合番号	6	
チーム名		1	2	3	4	5	6	7	8	9	10	11	12	13	14	合計	備考
鷺宮高校		1	0	1	0	0	0	6								8	
秋草学園高校		0	0	1	0	0	0	0								1	

先攻 (投手) ○金井 祐佳
(捕手) 武田 未来

後攻 (投手) ●村元 美友
(捕手) 渡邊悠梨乃

先攻 (本塁打)
(三塁打)
(二塁打) 唐橋 未奈

後攻 (本塁打)
(三塁打)
(二塁打)

特記事項

第1日	2019年05月08日	1回戦			試合時間：01時間18分										試合番号	7	
チーム名		1	2	3	4	5	6	7	8	9	10	11	12	13	14	合計	備考
秩父農工科学高校		1	0	0	0	0										1	得点差コールド
浦和学院高校		2	0	2	0	4x										8	

先攻 (投手) ●播磨 菜々
(捕手) 新井 彩花

後攻 (投手) ○清水 菜那
(捕手) 吉田 巴菜

先攻 (本塁打)
(三塁打)
(二塁打)

後攻 (本塁打)
(三塁打) 小林 綾季
(二塁打) 清水 菜那②

特記事項

第1日	2019年05月08日	1回戦			試合時間：01時間49分										試合番号	8	
チーム名		1	2	3	4	5	6	7	8	9	10	11	12	13	14	合計	備考
花咲徳栄高校		0	0	1	0	0	5	3								9	
坂戸西高校		0	0	0	0	0	0	0								0	

先攻 (投手) ○池上 紗葵
(捕手) 戸田 陽菜

後攻 (投手) ●片桐 舞雪
(捕手) 山口 桃香

先攻 (本塁打)
(三塁打) 戸田 陽菜
(二塁打)

後攻 (本塁打)
(三塁打)
(二塁打)

特記事項

令和元年関東高校ソフトボール大会埼玉県予選 女子

会場所在地：熊谷市 メイン会場：熊谷市荒川緑地

《記録4号》

第1日	2019年05月08日	1回戦														試合時間： 01時間26分	試合番号	9
チーム名		1	2	3	4	5	6	7	8	9	10	11	12	13	14	合計	備考	
星野高校		3	3	1	1	0										8	得点差コールド	
市立川越高校		0	0	0	0	0										0		

先攻 (投手) ○松島みなみ, 大島萌々子
(捕手) 市川 愛渚

後攻 (投手) ●平嶺 亜美
(捕手) 林田 渚

先攻 (本塁打)
(三塁打) 笹島あかり
(二塁打) 新井 千夏

後攻 (本塁打)
(三塁打) 平嶺 亜美
(二塁打)

特記事項

第1日	2019年05月08日	1回戦														試合時間： 01時間22分	試合番号	10
チーム名		1	2	3	4	5	6	7	8	9	10	11	12	13	14	合計	備考	
浦和実業高校		1	0	0	1	0	0	2								4		
和光国際高校		1	0	0	0	0	0	2								3		

先攻 (投手) ○齋藤 鈴華
(捕手) 播磨 杏菜

後攻 (投手) ●矢谷 彩月
(捕手) 松下 未来

先攻 (本塁打)
(三塁打)
(二塁打)

後攻 (本塁打)
(三塁打)
(二塁打)

特記事項

第1日	2019年05月08日	1回戦														試合時間： 01時間53分	試合番号	11
チーム名		1	2	3	4	5	6	7	8	9	10	11	12	13	14	合計	備考	
伊奈学園総合高校		6	3	0	0	0	0	4								13		
越谷南高校		2	0	0	0	1	0	0								3		

先攻 (投手) ○古市あずさ, 小瀬こいき
(捕手) 松尾 祐依

後攻 (投手) ●原田 知歩
(捕手) 布施明日香

先攻 (本塁打) 平澤 舞依, 松尾 祐依
(三塁打) 東島 葵衣
(二塁打) 茂野 聖華

後攻 (本塁打)
(三塁打)
(二塁打)

特記事項

第1日	2019年05月08日	1回戦														試合時間： 01時間13分	試合番号	12
チーム名		1	2	3	4	5	6	7	8	9	10	11	12	13	14	合計	備考	
越谷西高校		0	0	0	0	0	0	0								0		
松山女子高校		0	0	3	1	0	0	x								4		

先攻 (投手) ●齋藤 瑞稀
(捕手) 大城亜理南

後攻 (投手) ○佐野 瑞希
(捕手) 佐々木 遥

先攻 (本塁打)
(三塁打)
(二塁打) 藤田 菜摘

後攻 (本塁打)
(三塁打) 尾関 春佳, 樋口 晴香, 佐々木 遥
(二塁打) 樋口 晴香

特記事項

令和元年関東高校ソフトボール大会埼玉県予選 女子

会場所在地：熊谷市 メイン会場：熊谷市荒川緑地

《記録4号》

第1日	2019年05月08日	1回戦														試合時間： 01時間15分	試合番号 13
チーム名		1	2	3	4	5	6	7	8	9	10	11	12	13	14	合計	備考
大宮東高校		0	0	0	4	0	4									8	得点差コールド
春日部共栄高校		0	0	0	0	0	0									0	

先攻 (投手) ○矢島 彩夏, 横川 詩歩, 佐藤 鈴
(捕手) 菅田 瞳, 前田 安里

後攻 (投手) ●倉岡 菜那
(捕手) 篠田和佳奈

先攻 (本塁打)
(三塁打)
(二塁打) 井原 渚, 萩生田碧羽

後攻 (本塁打)
(三塁打)
(二塁打)

特記事項

第1日	2019年05月08日	1回戦														試合時間： 01時間12分	試合番号 14
チーム名		1	2	3	4	5	6	7	8	9	10	11	12	13	14	合計	備考
鴻巣女子高校		0	0	0	1	0										1	得点差コールド
川越初雁高校		4	2	2	0	x										8	

先攻 (投手) ●木村 朱里, 鈴木 梨緒
(捕手) 中村 怜苗

後攻 (投手) ○徳野菜々美, 小林 叶子
(捕手) 渡辺 愛梨

先攻 (本塁打)
(三塁打) 井口 七海
(二塁打)

後攻 (本塁打) 中島 瑠奈
(三塁打) 渡辺 愛梨, 大澤 亜湖
(二塁打) 渡辺 愛梨

特記事項

第1日	2019年05月08日	1回戦														試合時間： 01時間18分	試合番号 15
チーム名		1	2	3	4	5	6	7	8	9	10	11	12	13	14	合計	備考
川越西高校		0	0	0	0	0	0	0								0	
越谷北高校		0	0	0	1	0	1	x								2	

先攻 (投手) ●川井 陽菜
(捕手) 田中 志保

後攻 (投手) ○岩野 春彩
(捕手) 佐藤 千夏

先攻 (本塁打)
(三塁打)
(二塁打)

後攻 (本塁打)
(三塁打) 岩野 春彩
(二塁打) 佐藤 千夏, 高野くるみ

特記事項

第1日	2019年05月08日	1回戦														試合時間： 01時間01分	試合番号 16
チーム名		1	2	3	4	5	6	7	8	9	10	11	12	13	14	合計	備考
春日部東高校		0	2	5	7											14	得点差コールド
大宮南高校		0	0	0	0											0	

先攻 (投手) ○春山真菜美, 太田きらり, 南 ちはる
(捕手) 相澤 芽唯

後攻 (投手) ●平澤 麗
(捕手) 斉藤 優奈

先攻 (本塁打) 国府田有紀
(三塁打) 鈴木 萌絵
(二塁打) 国府田有紀, 田口 妙

後攻 (本塁打)
(三塁打) 村岡冴莉亜
(二塁打)

特記事項

令和元年関東高校ソフトボール大会埼玉県予選 女子

会場所在地：熊谷市 メイン会場：熊谷市荒川緑地

《記録4号》

第1日	2019年05月08日	2回戦		試合時間：01時間04分											試合番号	17	
チーム名		1	2	3	4	5	6	7	8	9	10	11	12	13	14	合計	備考
埼玉栄高校		1	2	0	2	3										8	得点差コールド
南稜高校		0	0	0	0	0										0	

先攻 (投手) ○鈴木 蒼
(捕手) 片居木胡那

後攻 (投手) ●田村 優奈
(捕手) 森田 愛歩

先攻 (本塁打)
(三塁打) 飯島菜々子, 川村 夏未
(二塁打)

後攻 (本塁打)
(三塁打)
(二塁打)

特記事項

第1日	2019年05月08日	2回戦		試合時間：01時間47分											試合番号	18	
チーム名		1	2	3	4	5	6	7	8	9	10	11	12	13	14	合計	備考
本庄第一高校		1	0	0	0	0	5	0								6	
狭山経済高校		0	1	0	0	0	0	0								1	

先攻 (投手) ○安保 花音
(捕手) 飯塚 来未

後攻 (投手) ●鈴木 伶菜
(捕手) 三浦 舞華

先攻 (本塁打)
(三塁打)
(二塁打)

後攻 (本塁打)
(三塁打)
(二塁打) 板垣 芽依, 児島 梨花

特記事項

第1日	2019年05月08日	2回戦		試合時間：01時間39分											試合番号	19	
チーム名		1	2	3	4	5	6	7	8	9	10	11	12	13	14	合計	備考
川口市立高校		0	0	0	1	0	0	0								1	
鷲宮高校		0	0	0	0	0	0	0								0	

先攻 (投手) ○関 真憂果
(捕手) 藤原 愛

後攻 (投手) 金井 祐佳, ●鳥海 恭子, 石川 成美
(捕手) 武田 未来

先攻 (本塁打)
(三塁打)
(二塁打)

後攻 (本塁打)
(三塁打)
(二塁打)

特記事項

第1日	2019年05月08日	2回戦		試合時間：01時間03分											試合番号	20	
チーム名		1	2	3	4	5	6	7	8	9	10	11	12	13	14	合計	備考
花咲徳栄高校		6	2	0	4											12	得点差コールド
浦和学院高校		0	0	1	0											1	

先攻 (投手) ○小林 柚葉
(捕手) 戸田 陽菜

後攻 (投手) ●清水 菜那
(捕手) 吉田 巴菜

先攻 (本塁打) 戸田 陽菜
(三塁打) 戸田 陽菜, 塩原 綾華, 大島 夢叶
(二塁打) 塩原 綾華, 新居 葉月

後攻 (本塁打)
(三塁打)
(二塁打)

特記事項

令和元年関東高校ソフトボール大会埼玉県予選 女子

会場所在地：熊谷市 メイン会場：熊谷市荒川緑地

《記録4号》

第1日	2019年05月08日	2回戦		試合時間：00時間48分											試合番号	21	
チーム名		1	2	3	4	5	6	7	8	9	10	11	12	13	14	合計	備考
浦和実業高校		0	0	0	0	0										0	得点差コールド
星野高校		4	0	2	2	x										8	

先攻 (投手) ●齋藤 鈴華
(捕手) 播磨 杏菜

後攻 (投手) ○松島みなみ, 屋代 尚美
(捕手) 市川 愛渚

先攻 (本塁打)
(三塁打)
(二塁打)

後攻 (本塁打)
(三塁打) 猪狩明日香, 市川 愛渚②
(二塁打)

特記事項

第2日	2019年05月08日	2回戦		試合時間：01時間02分											試合番号	22	
チーム名		1	2	3	4	5	6	7	8	9	10	11	12	13	14	合計	備考
伊奈学園総合高校		0	0	0	0	1	0	0								1	
松山女子高校		0	0	1	1	0	0	x								2	

先攻 (投手) ●古市あずさ
(捕手) 松尾 祐依

後攻 (投手) ○佐野 瑞希
(捕手) 佐々木 遥

先攻 (本塁打)
(三塁打) 松尾 祐依
(二塁打)

後攻 (本塁打)
(三塁打)
(二塁打) 金野 杜音

特記事項

第1日	2019年05月08日	2回戦		試合時間：01時間10分											試合番号	23	
チーム名		1	2	3	4	5	6	7	8	9	10	11	12	13	14	合計	備考
大宮東高校		0	0	0	0	0	0	0								0	
川越初雁高校		0	1	0	0	0	0	0								1	

先攻 (投手) ●矢島 彩夏
(捕手) 菅田 瞳

後攻 (投手) ○徳野菜々美
(捕手) 渡辺 愛梨

先攻 (本塁打)
(三塁打)
(二塁打)

後攻 (本塁打)
(三塁打)
(二塁打)

特記事項

第1日	2019年05月02日	2回戦		試合時間：01時間11分											試合番号	24	
チーム名		1	2	3	4	5	6	7	8	9	10	11	12	13	14	合計	備考
春日部東高校		1	0	0	1	0	1	1								4	
越谷北高校		0	0	0	0	0	0	0								0	

先攻 (投手) ○春山真菜美
(捕手) 相澤 芽唯

後攻 (投手) ●岩野 春彩
(捕手) 佐藤 千夏

先攻 (本塁打)
(三塁打)
(二塁打)

後攻 (本塁打)
(三塁打)
(二塁打)

特記事項

令和元年関東高校ソフトボール大会埼玉県予選 女子

会場所在地：熊谷市 メイン会場：熊谷市荒川緑地

《記録4号》

第2日	2019年05月11日	準々決勝			試合時間： 01時間36分										試合番号	25	
チーム名		1	2	3	4	5	6	7	8	9	10	11	12	13	14	合計	備考
本庄第一高校		0	0	0	2	0	0	0								2	
埼玉栄高校		0	0	0	1	2	0	x							3		

先攻 (投手) ●小柳 悠花
(捕手) 飯塚 来未

後攻 (投手) ○鈴木 蒼
(捕手) 片居木胡那

先攻 (本塁打)
(三塁打)
(二塁打)

後攻 (本塁打)
(三塁打)
(二塁打) 鈴木 蒼

特記事項

第2日	2019年05月11日	準々決勝			試合時間： 01時間32分										試合番号	26	
チーム名		1	2	3	4	5	6	7	8	9	10	11	12	13	14	合計	備考
花咲徳栄高校		0	0	1	0	0	0	0								1	
川口市立高校		0	0	0	0	0	0	0							0		

先攻 (投手) ○池上 紗葵
(捕手) 戸田 陽菜

後攻 (投手) ●関 真憂果
(捕手) 藤原 愛

先攻 (本塁打)
(三塁打) 細井 夢舞
(二塁打)

後攻 (本塁打)
(三塁打)
(二塁打)

特記事項

第2日	2019年05月11日	準々決勝			試合時間： 00時間54分										試合番号	27	
チーム名		1	2	3	4	5	6	7	8	9	10	11	12	13	14	合計	備考
松山女子高校		0	0	0	0	0	0	0								0	
星野高校		0	0	2	0	0	0	x							2		

先攻 (投手) ●佐野 瑞希
(捕手) 佐々木 遥

後攻 (投手) ○松島みなみ
(捕手) 市川 愛渚

先攻 (本塁打)
(三塁打)
(二塁打)

後攻 (本塁打)
(三塁打) 藤原 桜, 市川 愛渚
(二塁打)

特記事項 星野高校 松島みなみ投手完全試合達成！！
投球数74、内野ゴロ6、内野飛2、外野飛3、三振10

第2日	2019年05月11日	準々決勝			試合時間： 01時間00分										試合番号	28	
チーム名		1	2	3	4	5	6	7	8	9	10	11	12	13	14	合計	備考
春日部東高校		5	1	1	0	0										7	得点差コールド
川越初雁高校		0	0	0	0	0									0		

先攻 (投手) 春山真菜美, ○太田きらり
(捕手) 相澤 芽唯

後攻 (投手) ●徳野菜々美, 小林 叶子
(捕手) 渡辺 愛梨

先攻 (本塁打)
(三塁打)
(二塁打)

後攻 (本塁打)
(三塁打)
(二塁打)

特記事項

令和元年関東高校ソフトボール大会埼玉県予選 女子

会場所在地：熊谷市 メイン会場：熊谷市荒川緑地

《記録4号》

第3日	2019年05月12日	準決勝			試合時間：01時間30分										試合番号	29	
チーム名		1	2	3	4	5	6	7	8	9	10	11	12	13	14	合計	備考
花咲徳栄高校		0	0	0	0	0	0	0								0	
埼玉栄高校		0	1	0	0	0	2	x								3	

先攻 (投手) ●池上 紗葵
(捕手) 戸田 陽菜

後攻 (投手) ○鈴木 蒼
(捕手) 片居木胡那, 林 優菜

先攻 (本塁打)
(三塁打)
(二塁打)

後攻 (本塁打)
(三塁打)
(二塁打)

特記事項

第3日	2019年05月12日	準決勝			試合時間：01時間15分										試合番号	30	
チーム名		1	2	3	4	5	6	7	8	9	10	11	12	13	14	合計	備考
春日部東高校		0	0	0	0	0	0	0								0	
星野高校		1	0	0	2	0	1	x								4	

先攻 (投手) ●太田きらり
(捕手) 相澤 芽唯

後攻 (投手) ○松島みなみ, 野田梨々華
(捕手) 市川 愛渚

先攻 (本塁打)
(三塁打)
(二塁打)

後攻 (本塁打)
(三塁打)
(二塁打)

特記事項

第3日	2019年05月12日	決勝			試合時間：01時間15分										試合番号	31	
チーム名		1	2	3	4	5	6	7	8	9	10	11	12	13	14	合計	備考
星野高校		0	0	2	0	0	0	0								2	
埼玉栄高校		0	0	0	0	0	0	0								0	

先攻 (投手) 松島みなみ, ○野田梨々華, 大島萌々子
(捕手) 市川 愛渚

後攻 (投手) ●池川 千晴
(捕手) 林 優菜

先攻 (本塁打)
(三塁打)
(二塁打) 市川 愛渚

後攻 (本塁打)
(三塁打)
(二塁打) 吉江和果奈

特記事項

投手の記録

No.	氏名	チーム名	投球回数		打者	打数	被安打	失点	自責点	被犠牲打		与四球	与死球	奪三振	被本塁打	暴投	不正投球	打撃妨害	投球数	防御率	勝利数	敗戦数	勝利率	試合数
										バント	フライ													
1	松島みなみ	星野高校	21		70	66	6	0	0	2	0	2	0	25	0	0	0	0	250	0.00	4	0	1.000	5
2	野田梨々華	星野高校	6		21	21	2	0	0	0	0	0	0	2	0	0	0	0	60	0.00	1	0	1.000	2
3	大島萌々子	星野高校	3		11	9	0	0	0	0	0	1	1	0	0	0	0	0	25	0.00	0	0	0.000	2
4	屋代 尚美	星野高校	1		3	3	0	0	0	0	0	0	0	1	0	0	0	0	13	0.00	0	0	0.000	1
5	鈴木 蒼	埼玉栄高校	19		69	63	12	2	2	3	0	3	0	11	0	0	0	0	244	0.74	3	0	1.000	3
6	池川 千晴	埼玉栄高校	10		37	34	7	2	1	2	0	0	1	9	0	0	0	0	130	0.70	1	1	0.500	2
7	池上 紗葵	花咲徳栄高校	20		73	61	9	3	2	3	1	7	1	14	0	0	1	0	297	0.70	2	1	0.667	3
8	小林 柚葉	花咲徳栄高校	4		17	14	1	1	1	1	0	2	0	5	0	0	0	0	66	1.75	1	0	1.000	1
9	太田きらり	春日部東高校	11		46	41	10	4	0	3	1	1	0	5	0	1	0	0	129	0.00	1	1	0.500	3
10	春山真菜美	春日部東高校	10	2/3	37	33	5	0	0	1	0	3	0	10	0	0	0	0	149	0.00	2	0	1.000	3
11	南 ちはる	春日部東高校	0	1/3	1	1	0	0	0	0	0	0	0	0	0	0	0	0	1	0.00	0	0	0.000	1

大会名：令和元年関東高校ソフトボール大会埼玉県予選 女子
 投手の記録 規定投球回数 11回以上

《記録5号順位別》

順位	氏名	チーム名	投球回数	打者	打数	被安打	失点	自責点	犠牲打		与四球	与死球	奪三振	被本塁打	暴投	不正投球	打撃妨害	投球数	防御率	勝利数	敗戦数	勝利率	試合数
									バント	フライ													
1	関 真憂果	川口市立高校	19	74	66	7	1	0	1	0	5	2	20	0	2	0	0	269	0.00	2	1	0.667	3
1	松島みなみ	星野高校	21	70	66	6	0	0	2	0	2	0	25	0	0	0	0	250	0.00	4	0	1.000	5
1	太田きらり	春日部東高校	11	46	41	10	4	0	3	1	1	0	5	0	1	0	0	129	0.00	1	1	0.500	3
4	池上 紗葵	花咲徳栄高校	20	73	61	9	3	2	3	1	7	1	14	0	0	1	0	297	0.70	2	1	0.667	3
5	鈴木 蒼	埼玉栄高校	19	69	63	12	2	2	3	0	3	0	11	0	0	0	0	244	0.74	3	0	1.000	3
6	佐野 瑞希	松山女子高校	20	70	66	10	3	3	1	0	3	0	19	0	0	0	0	228	1.05	2	1	0.667	3
7	岩野 春彩	越谷北高校	14	54	49	7	4	3	2	0	3	0	12	0	1	0	0	185	1.50	1	1	0.500	2
8	徳野菜々美	川越初雁高校	14 2/3	59	54	13	7	4	2	0	3	0	8	0	0	0	0	202	1.91	2	1	0.667	3
9	安保 花音	本庄第一高校	14	56	49	13	4	4	5	0	2	0	2	0	1	0	0	169	2.00	2	0	1.000	2
10	古市あずさ	伊奈学園総合高校	12 1/3	47	44	9	5	4	1	1	0	1	7	0	0	0	0	166	2.27	1	1	0.500	2
11	田村 優奈	南稜高校	12	55	47	13	8	6	4	0	4	0	8	0	0	0	0	181	3.50	1	1	0.500	2
12	鈴木 伶菜	狭山経済高校	14	70	56	20	9	8	8	1	5	0	3	0	0	0	0	229	4.00	1	1	0.500	2
13	齋藤 鈴華	浦和実業高校	11	53	45	19	11	9	3	2	2	1	3	0	0	0	0	150	5.73	1	1	0.500	2

大会名：令和元年関東高校ソフトボール大会埼玉県予選 女子
 打撃・守備の記録 成績 優勝

星野高校

《記録6号》

No.	補殺	刺殺	失策	守備率	氏名	背番号	打席	打数	安打	得点	打点	犠牲打		四球	死球	三振	盗塁	残塁	打撃妨害	出塁	打撃率	本塁打	三塁打	二塁打	出塁率	試合数
												バント	フライ													
1	16	9	0	1.000	佐藤智菜美	2	11	9	2	1	0	1	0	1	0	1	0	3	0	3	0.222	0	0	0	0.300	5
2	0	5	0	1.000	菅井 心夏	3	13	11	4	2	1	0	0	2	0	1	1	4	0	6	0.364	0	0	0	0.462	5
3	0	0	0		鷺見 明香	4	1	1	0	0	0	0	0	0	0	0	0	0	0	0	0.000	0	0	0	0.000	2
4	0	0	0		大見 遥	5	2	2	1	0	1	0	0	0	0	0	0	0	0	1	0.500	0	0	0	0.500	2
5	0	3	0	1.000	笹島あかり	9	14	14	3	1	2	0	0	0	0	3	0	2	0	3	0.214	0	1	0	0.214	5
6	8	7	0	1.000	金井亜菜音	10	17	16	8	6	2	0	0	1	0	1	0	5	0	9	0.500	0	0	0	0.529	5
7	0	0	0		林 茉央	12	2	1	1	0	0	1	0	0	0	0	0	1	0	1	1.000	0	0	0	1.000	2
8	0	0	0		石井あずさ	14	4	4	3	0	0	0	0	0	0	0	2	2	0	3	0.750	0	0	0	0.750	3
9	0	4	0	1.000	藤原 桜	15	11	9	3	2	2	0	1	0	1	0	2	4	0	4	0.333	0	1	0	0.364	4
10	1	0	0	1.000	松島みなみ	17	0	0	0	0	0	0	0	0	0	0	0	0	0	0	0.000	0	0	0	0.000	5
11	1	1	0	1.000	大島萌々子	18	0	0	0	0	0	0	0	0	0	0	0	0	0	0	0.000	0	0	0	0.000	2
12	0	0	0		屋代 尚美	20	0	0	0	0	0	0	0	0	0	0	0	0	0	0	0.000	0	0	0	0.000	1
13	1	28	0	1.000	市川 愛渚	22	16	11	8	5	3	3	0	2	0	0	1	2	0	10	0.727	0	3	1	0.769	5
14	6	0	1	0.857	守時 瑞季	23	12	10	1	0	0	2	0	0	0	0	0	1	0	1	0.100	0	0	0	0.100	5
15	0	0	0		塩治ころろ	24	1	1	0	0	0	0	0	0	0	0	0	0	0	0	0.000	0	0	0	0.000	1
16	1	36	0	1.000	新井 千夏	25	15	13	5	4	1	1	1	0	0	1	0	2	0	5	0.385	0	0	1	0.357	5
17	6	0	0	1.000	野田梨々華	27	0	0	0	0	0	0	0	0	0	0	0	0	0	0	0.000	0	0	0	0.000	2
18	0	0	0		猪狩明日香	28	16	15	4	3	5	0	1	0	0	1	0	0	0	4	0.267	0	1	0	0.250	5
19	0	0	0		姫島 響	36	0	0	0	0	0	0	0	0	0	0	0	1	0	0	0.000	0	0	0	0.000	1
	40	93	1	0.993			135	117	43	24	17	8	3	6	1	8	6	27	0	50	0.368	0	6	2	0.394	5

大会名：令和元年関東高校ソフトボール大会埼玉県予選 女子
 打撃・守備の記録 成績 準優勝

埼玉栄高校

《記録6号》

No.	補殺	刺殺	失策	守備率	氏名	背番号	打席	打数	安打	得点	打点	犠牲打		四球	死球	三振	盗塁	残塁	打撃妨害	出塁	打撃率	本塁打	三塁打	二塁打	出塁率	試合数	
												バント	フライ														
1	0	2	0	1.000	日下部姫良梨	1	13	12	2	2	2	0	1	0	0	0	2	0	0	0	2	0.167	0	0	1	0.154	5
2	0	0	0		池田 千瞳	3	2	2	1	1	0	0	0	0	0	0	0	0	0	0	1	0.500	0	0	0	0.500	2
3	10	2	0	1.000	佐藤 知佳	4	3	2	0	0	0	1	0	0	0	0	0	0	0	0	0	0.000	0	0	0	0.000	5
4	1	0	0	1.000	平岩あずさ	5	1	1	0	1	0	0	0	0	0	0	0	0	0	0	0	0.000	0	0	0	0.000	2
5	1	38	0	1.000	飯島菜々子	6	12	10	5	3	2	1	0	1	0	2	0	5	0	6	0.500	1	1	1	0.545	5	
6	2	10	0	1.000	林 優菜	7	4	4	1	0	1	0	0	0	0	0	0	1	0	1	0.250	0	0	0	0.250	3	
7	5	5	0	1.000	川村 夏未	8	16	14	8	3	5	1	0	1	0	0	0	4	0	9	0.571	0	2	0	0.600	5	
8	0	0	0		松本 厘	9	0	0	0	1	0	0	0	0	0	0	0	0	0	0	0.000	0	0	0	0.000	3	
9	1	2	0	1.000	吉江和果奈	10	14	8	4	1	2	2	0	4	0	0	2	8	0	8	0.500	0	0	1	0.667	5	
10	3	16	0	1.000	片居木胡那	11	11	9	4	1	2	1	0	0	1	1	1	0	0	5	0.444	0	0	0	0.500	4	
11	0	4	0	1.000	秋本 友里	12	10	7	2	5	0	1	0	2	0	0	1	0	0	4	0.286	0	0	0	0.444	5	
12	1	0	0	1.000	池川 千晴	16	0	0	0	0	0	0	0	0	0	0	0	0	0	0	0.000	0	0	0	0.000	2	
13	6	2	0	1.000	鈴木 蒼	17	9	9	3	0	2	0	0	0	0	0	2	3	0	3	0.333	0	0	1	0.333	3	
14	0	0	0		阿部絵里奈	20	2	2	1	0	1	0	0	0	0	0	0	0	0	1	0.500	0	0	0	0.500	2	
15	0	0	0		緑川 愛未	21	14	11	2	2	2	0	0	3	0	3	0	5	0	5	0.182	0	1	0	0.357	5	
16	0	0	0		下田 茉歩	22	3	2	0	0	0	0	0	1	0	1	0	1	0	1	0.000	0	0	0	0.333	3	
17	14	6	0	1.000	高田みなみ	23	13	12	3	4	1	0	0	1	0	0	2	0	0	4	0.250	0	0	0	0.308	5	
18	0	0	0		西前 梨音	24	2	2	1	0	0	0	0	0	0	0	1	0	0	1	0.500	0	0	0	0.500	2	
19	0	0	0		田口有華子	26	1	1	0	0	0	0	0	0	0	0	0	0	0	0	0.000	0	0	0	0.000	1	
	44	87	0	1.000			130	108	37	24	20	7	1	13	1	7	11	27	0	51	0.343	1	4	4	0.415	5	

大会名：令和元年関東高校ソフトボール大会埼玉県予選 女子
 打撃・守備の記録 成績 3位

花咲徳栄高校

《記録6号》

No.	補殺	刺殺	失策	守備率	氏名	背番号	打席	打数	安打	得点	打点	犠牲打		四球	死球	三振	盗塁	残塁	打撃妨害	出塁	打撃率	本塁打	三塁打	二塁打	出塁率	試合数
												バント	フライ													
1	4	25	1	0.967	戸田 陽菜	2	13	12	5	3	6	0	0	1	0	1	1	0	0	6	0.417	1	2	0	0.462	4
2	0	3	0	1.000	本橋 空	4	13	11	3	2	2	1	0	1	0	0	1	2	0	4	0.273	0	0	0	0.333	4
3	12	4	2	0.889	壁田 理子	5	14	12	2	2	0	0	0	2	0	3	0	1	0	4	0.167	0	0	0	0.286	4
4	8	6	0	1.000	新居 葉月	6	13	11	8	5	0	1	0	1	0	1	1	3	0	9	0.727	0	0	1	0.750	4
5	0	0	0		細井 夢舞	7	12	12	2	1	2	0	0	0	0	2	0	2	0	2	0.167	0	0	1	0.167	4
6	0	2	0	1.000	大島 夢叶	8	13	12	2	3	2	0	0	1	0	2	1	1	0	3	0.167	0	1	0	0.231	4
7	0	1	0	1.000	滝上 果林	9	13	11	3	1	2	2	0	0	0	1	0	3	0	3	0.273	0	0	0	0.273	4
8	2	12	0	1.000	片野 由唯	10	10	9	2	1	1	0	0	1	0	0	1	3	0	3	0.222	0	0	0	0.300	4
9	0	0	0		長谷川七葉	15	0	0	0	1	0	0	0	0	0	0	0	0	0	0	0.000	0	0	0	0.000	1
10	4	0	0	1.000	池上 紗葵	17	0	0	0	0	0	0	0	0	0	0	0	0	0	0	0.000	0	0	0	0.000	3
11	0	0	1	0.000	小林 柚葉	18	0	0	0	0	0	0	0	0	0	0	0	0	0	0	0.000	0	0	0	0.000	1
12	3	19	0	1.000	塩原 綾華	20	12	10	4	3	1	0	0	0	2	2	0	2	0	6	0.400	0	1	1	0.500	4
13	0	0	0		今泉 成美	22	1	1	0	0	0	0	0	0	0	0	0	0	0	0	0.000	0	0	0	0.000	1
	33	72	4	0.963			114	101	31	22	16	4	0	7	2	12	5	17	0	40	0.307	1	4	3	0.364	4

大会名：令和元年関東高校ソフトボール大会埼玉県予選 女子
 打撃・守備の記録 成績 3位

春日部東高校

《記録6号》

No.	補殺	刺殺	失策	守備率	氏名	背番号	打席	打数	安打	得点	打点	犠牲打		四球	死球	三振	盗塁	残塁	打撃妨害	出塁	打撃率	本塁打	三塁打	二塁打	出塁率	試合数
												バント	フライ													
1	0	0	0		泉原 桃香	2	3	3	0	0	0	0	0	0	0	1	0	0	0	0	0.000	0	0	0	0.000	3
2	3	18	0	1.000	相澤 芽唯	6	14	13	3	0	0	0	0	1	0	0	1	2	0	4	0.231	0	0	0	0.286	4
3	0	1	0	1.000	古川 凜	7	0	0	0	0	0	0	0	0	0	0	0	0	0	0	0.000	0	0	0	0.000	1
4	0	7	0	1.000	国府田有紀	11	13	12	4	5	2	0	0	1	0	3	0	1	0	5	0.333	1	0	1	0.385	4
5	0	0	0		吉川 陽菜	13	0	0	0	1	0	0	0	0	0	0	0	1	0	0	0.000	0	0	0	0.000	2
6	0	0	0		伊藤 陽与	14	11	10	3	1	2	1	0	0	0	4	0	0	0	3	0.300	0	0	0	0.300	4
7	3	1	0	1.000	春山真菜美	17	0	0	0	0	0	0	0	0	0	0	0	0	0	0	0.000	0	0	0	0.000	3
8	5	3	2	0.800	田口 妙	25	12	10	2	5	4	0	0	1	1	3	0	1	0	4	0.200	0	0	1	0.333	4
9	3	23	0	1.000	堀 茉利花	27	8	6	2	2	1	1	0	1	0	3	0	0	0	3	0.333	0	0	0	0.429	4
10	0	2	0	1.000	大石 風華	28	11	11	4	2	2	0	0	0	0	0	0	3	0	4	0.364	0	0	0	0.364	4
11	10	5	0	1.000	小林 雛衣	35	12	11	6	4	5	0	0	1	0	1	2	2	0	7	0.545	0	0	0	0.583	4
12	0	0	0		船久保咲菜	37	1	1	1	2	0	0	0	0	0	0	0	0	0	1	1.000	0	0	0	1.000	2
13	0	0	0		美川 琴音	41	0	0	0	0	0	0	0	0	0	0	0	1	0	0	0.000	0	0	0	0.000	2
14	4	5	1	0.970	鈴木 萌絵	46	13	12	5	3	0	0	0	1	0	0	1	2	0	6	0.417	0	1	0	0.462	4
15	2	0	0	1.000	太田きらり	47	0	0	0	0	0	0	0	0	0	0	0	0	0	0	0.000	0	0	0	0.000	3
16	1	1	0	1.000	宮守 華澄	59	11	10	1	0	4	0	0	1	0	1	0	2	0	2	0.100	0	0	0	0.182	4
	31	66	3	0.970			109	99	31	25	20	2	0	7	1	16	4	15	0	39	0.313	1	1	2	0.364	4

大会名：令和元年関東高校ソフトボール大会埼玉県予選 女子
 打撃ベスト30 規定打席数 12打席以上

《記録6号順位別》

順位	補殺	刺殺	失策	守備率	氏名	チーム名	打席	打数	安打	得点	打点	犠牲打		四球	死球	三振	盗塁	残塁	打撃妨害	出塁	打撃率	本塁打	三塁打	二塁打	出塁率	試合数
												バント	フライ													
1	8	6	0	1.000	新居 葉月	花咲徳栄高校	13	11	8	5	0	1	0	1	0	1	1	3	0	9	0.727	0	0	1	0.750	4
1	1	28	0	1.000	市川 愛渚	星野高校	16	11	8	5	3	3	0	2	0	0	1	2	0	10	0.727	0	3	1	0.769	5
3	7	10	0	1.000	瀧澤 千尋	本庄第一高校	12	7	5	4	1	1	0	4	0	0	2	5	0	9	0.714	1	0	0	0.818	3
4	5	5	0	1.000	川村 夏未	埼玉栄高校	16	14	8	3	5	1	0	1	0	0	0	4	0	9	0.571	0	2	0	0.600	5
5	10	5	0	1.000	小林 雛衣	春日部東高校	12	11	6	4	5	0	0	1	0	1	2	2	0	7	0.545	0	0	0	0.583	4
6	1	38	0	1.000	飯島菜々子	埼玉栄高校	12	10	5	3	2	1	0	1	0	2	0	5	0	6	0.500	1	1	1	0.545	5
6	1	2	0	1.000	吉江和果奈	埼玉栄高校	14	8	4	1	2	2	0	4	0	0	2	8	0	8	0.500	0	0	1	0.667	5
6	8	7	0	1.000	金井亜菜音	星野高校	17	16	8	6	2	0	0	1	0	1	0	5	0	9	0.500	0	0	0	0.529	5
9	4	25	1	0.967	戸田 陽菜	花咲徳栄高校	13	12	5	3	6	0	0	1	0	1	1	0	0	6	0.417	1	2	0	0.462	4
9	4	5	1	0.900	鈴木 萌絵	春日部東高校	13	12	5	3	0	0	0	1	0	0	1	2	0	6	0.417	0	1	0	0.462	4
11	16	3	0	1.000	渡邊 愛菜	本庄第一高校	12	10	4	1	2	0	0	2	0	1	0	3	0	6	0.400	0	0	0	0.500	3
11	3	19	0	1.000	塩原 綾華	花咲徳栄高校	12	10	4	3	1	0	0	0	2	2	0	2	0	6	0.400	0	1	1	0.500	4
13	1	36	0	1.000	新井 千夏	星野高校	15	13	5	4	1	1	1	0	0	1	0	2	0	5	0.385	0	0	1	0.357	5
14	0	5	0	1.000	菅井 心夏	星野高校	13	11	4	2	1	0	0	2	0	1	1	4	0	6	0.364	0	0	0	0.462	5
15	0	7	0	1.000	国府田有紀	春日部東高校	13	12	4	5	2	0	0	1	0	3	0	1	0	5	0.333	1	0	1	0.385	4
16	7	3	0	1.000	青木 凌那	本庄第一高校	12	10	3	2	1	1	1	0	0	0	0	2	0	3	0.300	0	0	0	0.273	3
17	0	3	0	1.000	本橋 空	花咲徳栄高校	13	11	3	2	2	1	0	1	0	0	1	2	0	4	0.273	0	0	0	0.333	4
17	0	1	0	1.000	滝上 果林	花咲徳栄高校	13	11	3	1	2	2	0	0	0	1	0	3	0	3	0.273	0	0	0	0.273	4
19	0	0	0		猪狩明日香	星野高校	16	15	4	3	5	0	1	0	0	1	0	0	0	4	0.267	0	1	0	0.250	5
20	14	6	0	1.000	高田みなみ	埼玉栄高校	13	12	3	4	1	0	0	1	0	0	2	0	0	4	0.250	0	0	0	0.308	5
21	3	18	0	1.000	相澤 芽唯	春日部東高校	14	13	3	0	0	0	0	1	0	0	1	2	0	4	0.231	0	0	0	0.286	4
22	0	3	0	1.000	笹島あかり	星野高校	14	14	3	1	2	0	0	0	0	3	0	2	0	3	0.214	0	1	0	0.214	5
23	5	3	2	0.800	田口 妙	春日部東高校	12	10	2	5	4	0	0	1	1	3	0	1	0	4	0.200	0	0	1	0.333	4
24	0	0	0		緑川 愛未	埼玉栄高校	14	11	2	2	2	0	0	3	0	3	0	5	0	5	0.182	0	1	0	0.357	5
25	0	2	0	1.000	日下部姫良梨	埼玉栄高校	13	12	2	2	2	0	1	0	0	0	2	0	0	2	0.167	0	0	1	0.154	5
25	12	4	2	0.889	壁田 理子	花咲徳栄高校	14	12	2	2	0	0	0	2	0	3	0	1	0	4	0.167	0	0	0	0.286	4
25	0	0	0		細井 夢舞	花咲徳栄高校	12	12	2	1	2	0	0	0	0	2	0	2	0	2	0.167	0	0	1	0.167	4
25	0	2	0	1.000	大島 夢叶	花咲徳栄高校	13	12	2	3	2	0	0	1	0	2	1	1	0	3	0.167	0	1	0	0.231	4
29	6	0	1	0.857	守時 瑞季	星野高校	12	10	1	0	0	2	0	0	0	0	0	1	0	1	0.100	0	0	0	0.100	5

男子の部

令和元年関東高校ソフトボール大会埼玉県予選 男子

会場所在地：男子の部熊谷市 メイン会場：熊谷市荒川緑地

《記録4号》

第1日	2019年05月11日	1回戦			試合時間：01時間38分										試合番号	1	
チーム名		1	2	3	4	5	6	7	8	9	10	11	12	13	14	合計	備考
浦和学院高校		2	0	3	5	0										10	得点差コールド
春日部共栄高校		0	1	0	0	0									1		

先攻 (投手) ○小室 北斗
(捕手) 石井紀市郎

後攻 (投手) ●山本 健
(捕手) 田原 魁

先攻 (本塁打)
(三塁打) 小室 北斗, 加藤 拓
(二塁打) 白木 大智

後攻 (本塁打)
(三塁打) 白石健太郎
(二塁打)

特記事項

第1日	2019年05月11日	1回戦			試合時間：02時間08分										試合番号	2	
チーム名		1	2	3	4	5	6	7	8	9	10	11	12	13	14	合計	備考
川越工業高校		0	0	0	3	1	0	5								9	
大宮工業高校		0	0	0	0	0	0	1							1		

先攻 (投手) ○大平 達也, 小野 奏太, 保刈 春人
(捕手) 田山 篤

後攻 (投手) ●稲村 太我
(捕手) 岩崎 亮

先攻 (本塁打) 大平 達也
(三塁打) 相沢 勝己
(二塁打) 直江 翔太

後攻 (本塁打)
(三塁打)
(二塁打)

特記事項

第1日	2019年05月11日	2回戦			試合時間：00時間50分										試合番号	3	
チーム名		1	2	3	4	5	6	7	8	9	10	11	12	13	14	合計	備考
開智高校		0	0	1												1	得点差コールド
秩父農工科学高校		7	6	x											13		

先攻 (投手) ●中條 寛志
(捕手) 四宮 拓真

後攻 (投手) ○引間 晃一
(捕手) 上猶 龍斗

先攻 (本塁打)
(三塁打)
(二塁打)

後攻 (本塁打)
(三塁打)
(二塁打) 荒船 真洗

特記事項

第1139日	2019年05月11日	2回戦			試合時間：01時間11分										試合番号	4	
チーム名		1	2	3	4	5	6	7	8	9	10	11	12	13	14	合計	備考
熊谷工業高校		2	2	1	1	4										10	得点差コールド
浦和学院高校		0	0	1	0	0									1		

先攻 (投手) ○桑原 竜聖
(捕手) 川島 悠生

後攻 (投手) ●山内惟久, 荒井 耕耀
(捕手) 石井紀市郎

先攻 (本塁打)
(三塁打) 田島 昂暉, 栗原 康輔
(二塁打)

後攻 (本塁打)
(三塁打)
(二塁打)

特記事項

令和元年関東高校ソフトボール大会埼玉県予選 男子

会場所在地：男子の部熊谷市 メイン会場：熊谷市荒川緑地

《記録4号》

第1日	2019年05月11日	2回戦		試合時間：01時間18分											試合番号	5	
チーム名		1	2	3	4	5	6	7	8	9	10	11	12	13	14	合計	備考
川越工業高校		0	0	0	0	0									0	得点差コールド	
川越東高校		0	1	7	1	X									9		

先攻 (投手) ●大平 達也, 小野 奏太
(捕手) 田山 篤

後攻 (投手) ○吉田 直輝
(捕手) 菊岡 哉優

先攻 (本塁打)
(三塁打)
(二塁打)

後攻 (本塁打)
(三塁打)
(二塁打)

特記事項

第1日	2019年05月11日	2回戦		試合時間：01時間04分											試合番号	6	
チーム名		1	2	3	4	5	6	7	8	9	10	11	12	13	14	合計	備考
栄北高校		0	0	0	0										0	得点差コールド	
埼玉栄高校		0	6	2	2X										10		

先攻 (投手) ●鎌仲 潤, 増澤 昂汰
(捕手) 岩田 勇輝

後攻 (投手) ○中島 翼
(捕手) 井関 綾人

先攻 (本塁打)
(三塁打)
(二塁打)

後攻 (本塁打)
(三塁打) 中島 翼, 森 颯真, 池田 亮介
(二塁打) 中島 翼, 正能 颯斗

特記事項

第2日	2019年05月12日	準決勝		試合時間：01時間48分											試合番号	7	
チーム名		1	2	3	4	5	6	7	8	9	10	11	12	13	14	合計	備考
熊谷工業高校		0	0	2	0	0	0	0							2		
秩父農工科学高校		1	1	1	0	0	0	x							3		

先攻 (投手) ●桑原 竜聖
(捕手) 川島 悠生

後攻 (投手) 関根 晴渡, ○引間 晃一
(捕手) 上猶 龍斗

先攻 (本塁打)
(三塁打)
(二塁打) 川島 悠生

後攻 (本塁打)
(三塁打)
(二塁打) 新井沙稀也

特記事項

第2日	2019年05月12日	準決勝		試合時間：01時間56分											試合番号	8	
チーム名		1	2	3	4	5	6	7	8	9	10	11	12	13	14	合計	備考
埼玉栄高校		0	0	3	0	2	1	0							6		
川越東高校		0	0	0	0	0	0	0							0		

先攻 (投手) ○中島 翼, 大坪 優也
(捕手) 井関 綾人

後攻 (投手) ●吉田 直輝
(捕手) 菊岡 哉優

先攻 (本塁打)
(三塁打)
(二塁打) 中島 翼②

後攻 (本塁打)
(三塁打)
(二塁打)

特記事項

令和元年関東高校ソフトボール大会埼玉県予選 男子

会場所在地：男子の部熊谷市 メイン会場：熊谷市荒川緑地

《記録4号》

第2日	2019年05月12日	決勝			試合時間：02時間21分											試合番号	9
チーム名		1	2	3	4	5	6	7	8	9	10	11	12	13	14	合計	備考
秩父農工科学高校		1	1	0	1	1	2	0								6	
埼玉栄高校		0	0	0	0	0	0	2								2	

先攻 (投手) ○引間 晃一
(捕手) 上猶 龍斗

後攻 (投手) ●中島 翼, 大坪 優也
(捕手) 井関 綾人, 池田 亮介

先攻 (本塁打)
(三塁打) 上猶 龍斗, 荒舩 真洸②
(二塁打) 関根 晴渡, 新井沙稀也

後攻 (本塁打)
(三塁打)
(二塁打) 池田 亮介

特記事項

第2日	2019年05月12日	3位決定戦			試合時間：01時間52分											試合番号	10
チーム名		1	2	3	4	5	6	7	8	9	10	11	12	13	14	合計	備考
熊谷工業高校		0	0	0	0	0	0	2								2	
川越東高校		0	0	0	4	0	0	x								4	

先攻 (投手) ●桑原 竜聖, 大島 烈士
(捕手) 川島 悠生

後攻 (投手) ○吉田 直輝
(捕手) 菊岡 哉優

先攻 (本塁打) 川島 悠生
(三塁打)
(二塁打) 川島 悠生

後攻 (本塁打)
(三塁打)
(二塁打)

特記事項

大会名：令和元年関東高校ソフトボール大会埼玉県予選 男子

《記録5号》

投手の記録

No.	氏名	チーム名	投球回数	打者	打数	被安打	失点	自責点	被犠牲打		与四球	与死球	奪三振	被本塁打	暴投	不正投球	打撃妨害	投球数	防御率	勝利数	敗戦数	勝利率	試合数
									バント	フライ													
1	引間 晃一	秩父農工科学高校	14	58	51	8	3	2	0	1	5	1	18	0	3	0	0	213	1.00	3	0	1.000	3
2	関根 晴渡	秩父農工科学高校	3	15	12	4	2	2	0	0	3	0	2	0	0	0	0	60	4.67	0	0	0.000	1
3	中島 翼	埼玉栄高校	15	60	53	9	4	4	1	0	5	1	26	0	0	0	0	259	1.87	2	1	0.667	3
4	大坪 優也	埼玉栄高校	3	15	14	5	2	2	0	0	1	0	3	0	0	0	0	69	4.67	0	0	0.000	2
5	桑原 竜聖	熊谷工業高校	11	48	38	4	4	2	1	0	9	0	23	0	1	0	0	200	1.27	1	1	0.500	2
6	吉田 直輝	川越東高校	12	55	47	13	6	1	3	0	5	0	14	0	0	0	0	185	0.58	1	1	0.500	2

大会名：令和元年関東高校ソフトボール大会埼玉県予選 男子
 投手の記録 規定投球回数 7回以上

《記録5号順位別》

順位	氏名	チーム名	投球回数	打者	打数	被安打	失点	自責点	被犠牲打		与四球	与死球	奪三振	被本塁打	暴投	不正投球	打撃妨害	投球数	防御率	勝利数	敗戦数	勝利率	試合数
									バント	フライ													
1	吉田 直輝	川越東高校	12	55	47	13	6	1	3	0	5	0	14	0	0	0	0	185	0.58	1	1	0.500	2
2	引間 晃一	秩父農工科学高校	14	58	51	8	3	2	0	1	5	1	18	0	3	0	0	213	1.00	3	0	1.000	3
3	桑原 竜聖	熊谷工業高校	11	48	38	4	4	2	1	0	9	0	23	0	1	0	0	200	1.27	1	1	0.500	2
4	中島 翼	埼玉栄高校	15	60	53	9	4	4	1	0	5	1	26	0	0	0	0	259	1.87	2	1	0.667	3
5	稲村 太我	大宮工業高校	7	36	34	9	9	6	0	1	0	1	5	1	0	1	0	112	6.00	0	1	0.000	1

大会名：令和元年関東高校ソフトボール大会埼玉県予選 男子
 打撃・守備の記録

成績

優勝

秩父農工科学高校

《記録6号》

No.	補殺	刺殺	失策	守備率	氏名	背番号	打席	打数	安打	得点	打点	犠牲打		四球	死球	三振	盗塁	残塁	打撃妨害	出塁	打撃率	本塁打	三塁打	二塁打	出塁率	試合数
												バント	フライ													
1	1	23	1	0.960	上猶 龍斗	2	9	7	3	2	2	0	0	1	1	2	0	1	0	5	0.429	0	1	0	0.556	3
2	0	0	0		打木 星哉	3	10	8	2	3	2	0	0	2	0	3	2	0	0	4	0.250	0	0	0	0.400	3
3	2	2	0	1.000	関根 晴渡	5	12	8	3	3	3	1	0	3	0	1	3	3	0	6	0.375	0	0	2	0.545	3
4	3	3	2	0.750	橋本 陽友	6	9	6	0	1	3	0	1	1	1	2	0	2	0	2	0.000	0	0	0	0.222	3
5	2	5	0	1.000	町田 丞汰	10	10	6	1	1	0	1	0	3	0	1	1	2	0	4	0.167	0	0	0	0.444	3
6	0	3	0	1.000	新井沙稀也	12	9	7	4	3	3	0	0	2	0	2	3	3	0	6	0.571	0	0	2	0.667	3
7	1	5	0	1.000	荒船 真洸	13	9	8	6	3	3	0	0	1	0	1	0	4	0	7	0.750	0	2	1	0.778	3
8	0	2	0	1.000	野沢 李玖	20	9	5	0	3	0	0	0	4	0	3	2	2	0	4	0.000	0	0	0	0.444	3
9	2	0	0	1.000	引間 晃一	24	9	8	2	3	0	0	0	1	0	1	0	1	0	3	0.250	0	0	0	0.333	3
10	0	0	0		浅見 諒太	25	0	0	0	0	0	0	0	0	0	0	2	1	0	0	0.000	0	0	0	0.000	1
11	3	8	0	1.000	黒沢 黎	26	0	0	0	0	0	0	0	0	0	0	0	0	0	0	0.000	0	0	0	0.000	3
	14	51	3	0.956			86	63	21	22	16	2	1	18	2	16	13	19	0	41	0.333	0	3	5	0.488	3

大会名：令和元年関東高校ソフトボール大会埼玉県予選 男子
 打撃・守備の記録

成績

準優勝

埼玉栄高校

《記録6号》

No.	補殺	刺殺	失策	守備率	氏名	背番号	打席	打数	安打	得点	打点	犠牲打		四球	死球	三振	盗塁	残塁	打撃妨害	出塁	打撃率	本塁打	三塁打	二塁打	出塁率	試合数
												バント	フライ													
1	0	4	1	0.800	田嶋 康汰	1	11	10	2	1	3	0	0	1	0	1	1	3	0	3	0.200	0	0	0	0.273	3
2	0	3	0	1.000	奥山 馨斗	3	6	2	0	1	0	3	0	0	1	2	1	1	0	1	0.000	0	0	0	0.333	3
3	4	3	1	0.875	久保田隼斗	7	0	0	0	0	0	0	0	0	0	0	0	0	0	0	0.000	0	0	0	0.000	3
4	1	28	0	1.000	井関 綾人	10	11	8	0	1	2	1	1	1	0	0	2	1	0	1	0.000	0	0	0	0.100	3
5	5	5	1	0.909	正能 颯斗	12	9	7	3	4	1	0	0	1	1	2	1	3	0	5	0.429	0	0	1	0.556	3
6	0	11	0	1.000	池田 亮介	13	11	10	5	1	3	0	0	0	1	2	1	4	0	6	0.500	0	1	1	0.545	3
7	2	0	0	1.000	中島 翼	18	11	10	5	5	2	0	0	1	0	2	1	1	0	6	0.500	0	1	3	0.545	3
8	0	0	0		川谷 友哉	19	11	10	2	1	1	0	0	1	0	3	1	2	0	3	0.200	0	0	0	0.273	3
9	0	0	0		内田 克稔	24	0	0	0	0	0	0	0	0	0	0	0	0	0	0	0.000	0	0	0	0.000	1
10	0	0	0		森 颯真	26	9	9	4	1	0	0	0	0	0	4	0	3	0	4	0.444	0	1	0	0.444	3
11	0	0	0		大坪 優也	36	3	3	2	0	0	0	0	0	0	0	0	1	0	2	0.667	0	0	0	0.667	3
12	0	0	0		赤羽 堅亘	38	8	8	1	3	1	0	0	0	0	1	1	2	0	1	0.125	0	0	0	0.125	3
	12	54	3	0.957			90	77	24	18	13	4	1	5	3	17	9	21	0	32	0.312	0	3	5	0.372	3

大会名：令和元年関東高校ソフトボール大会埼玉県予選 男子
 打撃・守備の記録

成績

3位

熊谷工業高校

《記録6号》

No.	補殺	刺殺	失策	守備率	氏名	背番号	打席	打数	安打	得点	打点	犠牲打		四球	死球	三振	盗塁	残塁	打撃妨害	出塁	打撃率	本塁打	三塁打	二塁打	出塁率	試合数
												バント	フライ													
1	4	0	2	0.667	水野 智也	1	6	6	1	1	1	0	0	0	0	0	1	2	0	1	0.167	0	0	0	0.167	2
2	0	0	0		荒井 智也	3	0	0	0	0	0	0	0	0	0	0	0	0	0	0	0.000	0	0	0	0.000	1
3	2	3	0	1.000	田島 昂暉	4	8	7	3	3	0	0	0	1	0	1	0	2	0	4	0.429	0	1	0	0.500	2
4	0	0	0		斎藤 大智	6	6	6	3	2	1	0	0	0	0	1	0	0	0	3	0.500	0	0	0	0.500	2
5	0	0	0		黒澤 昂	9	6	5	0	0	0	0	0	1	0	2	0	1	0	1	0.000	0	0	0	0.167	2
6	0	0	0		強矢龍之介	10	1	0	0	0	0	0	0	1	0	0	0	1	0	1	0.000	0	0	0	1.000	2
7	1	0	0	1.000	桑原 竜聖	11	6	4	1	0	1	0	0	1	1	1	0	2	0	3	0.250	0	0	0	0.500	2
8	1	6	0	1.000	大島 烈士	14	7	6	1	1	1	0	0	1	0	0	0	1	0	2	0.167	0	0	0	0.286	2
9	0	0	0		勝永 唯斗	15	5	3	0	1	0	0	0	2	0	1	0	1	0	2	0.000	0	0	0	0.400	2
10	0	23	0	1.000	川島 悠生	18	8	6	2	2	0	0	0	1	1	1	0	0	0	4	0.333	0	0	1	0.500	2
11	0	0	0		福島 弘大	23	0	0	0	0	0	0	0	0	0	0	0	1	0	0	0.000	0	0	0	0.000	2
12	0	1	0	1.000	栗原 康輔	25	6	6	1	2	1	0	0	0	0	2	0	0	0	1	0.167	0	1	0	0.167	2
	8	33	2	0.953			59	49	12	12	5	0	0	8	2	9	1	11	0	22	0.245	0	2	1	0.373	2

大会名：令和元年関東高校ソフトボール大会埼玉県予選 男子
 打撃・守備の記録

成績 3位

川越東高校

《記録6号》

No.	補殺	刺殺	失策	守備率	氏名	背番号	打席	打数	安打	得点	打点	犠牲打		四球	死球	三振	盗塁	残塁	打撃妨害	出塁	打撃率	本塁打	三塁打	二塁打	出塁率	試合数
												バント	フライ													
1	2	15	2	0.895	菊岡 哉優	1	4	4	0	0	0	0	0	0	0	1	0	0	0	0	0.000	0	0	0	0.000	2
2	0	0	0		池田 悠人	2	1	1	0	0	0	0	0	0	0	0	0	0	0	0	0.000	0	0	0	0.000	1
3	5	1	0	1.000	持田 諒馬	6	0	0	0	0	0	0	0	0	0	0	0	0	0	0	0.000	0	0	0	0.000	2
4	1	0	0	1.000	奈良碧斗瑞	9	2	1	0	1	0	0	0	1	0	0	0	1	0	1	0.000	0	0	0	0.500	1
5	2	0	0	1.000	飯塚 聖斗	10	6	5	2	1	0	0	0	1	0	3	0	2	0	3	0.400	0	0	0	0.500	2
6	1	9	1	0.909	西林 康太	19	5	4	2	2	1	0	0	1	0	0	0	1	0	3	0.500	0	0	0	0.600	2
7	0	0	0		生田 大渡	25	6	4	2	2	0	0	0	1	1	2	0	0	0	4	0.500	0	0	0	0.667	2
8	0	0	2	0.000	吉田 直輝	29	3	3	0	0	0	0	0	0	0	2	0	0	0	0	0.000	0	0	0	0.000	1
9	2	5	1	0.875	吉川 雄大	35	6	5	1	2	1	0	0	1	0	0	1	1	0	2	0.200	0	0	0	0.333	2
10	6	3	0	1.000	矢島 立葵	36	6	4	0	0	0	0	0	2	0	1	0	2	0	2	0.000	0	0	0	0.333	2
11	0	2	0	1.000	國嶋 大介	37	6	6	2	1	1	0	0	0	0	1	0	2	0	2	0.333	0	0	0	0.333	2
12	0	1	0	1.000	齋藤 直毅	38	6	5	0	0	0	0	0	1	0	3	0	0	0	1	0.000	0	0	0	0.167	2
	19	36	6	0.902			51	42	9	9	3	0	0	8	1	13	1	9	0	18	0.214	0	0	0	0.353	2

大会名：令和元年関東高校ソフトボール大会埼玉県予選 男子
 打撃ベスト30 規定打席数 7打席以上

《記録6号順位別》

順位	補殺	刺殺	失策	守備率	氏名	チーム名	打席	打数	安打	得点	打点	犠牲打		四球	死球	三振	盗塁	残塁	打撃妨害	出塁	打撃率	本塁打	三塁打	二塁打	出塁率	試合数
												バント	フライ													
1	1	5	0	1.000	荒船 真洸	秩父農工科学高校	9	8	6	3	3	0	0	1	0	1	0	4	0	7	0.750	0	2	1	0.778	3
2	0	3	0	1.000	新井沙稀也	秩父農工科学高校	9	7	4	3	3	0	0	2	0	2	3	3	0	6	0.571	0	0	2	0.667	3
3	0	2	0	1.000	内藤 陸	浦和学院高校	7	6	3	1	0	0	0	1	0	2	0	4	0	4	0.500	0	0	0	0.571	2
3	0	11	0	1.000	池田 亮介	埼玉栄高校	11	10	5	1	3	0	0	0	1	2	1	4	0	6	0.500	0	1	1	0.545	3
3	2	0	0	1.000	中島 翼	埼玉栄高校	11	10	5	5	2	0	0	1	0	2	1	1	0	6	0.500	0	1	3	0.545	3
6	0	0	0		森 颯真	埼玉栄高校	9	9	4	1	0	0	0	0	0	4	0	3	0	4	0.444	0	1	0	0.444	3
7	1	23	1	0.960	上猶 龍斗	秩父農工科学高校	9	7	3	2	2	0	0	1	1	2	0	1	0	5	0.429	0	1	0	0.556	3
7	2	3	0	1.000	田島 昂暉	熊谷工業高校	8	7	3	3	0	0	0	1	0	1	0	2	0	4	0.429	0	1	0	0.500	2
7	5	5	1	0.909	正能 颯斗	埼玉栄高校	9	7	3	4	1	0	0	1	1	2	1	3	0	5	0.429	0	0	1	0.556	3
10	2	2	0	1.000	関根 晴渡	秩父農工科学高校	12	8	3	3	3	1	0	3	0	1	3	3	0	6	0.375	0	0	2	0.545	3
11	0	23	0	1.000	川島 悠生	熊谷工業高校	8	6	2	2	0	0	0	1	1	1	0	0	0	4	0.333	0	0	1	0.500	2
12	1	9	1	0.909	田山 篤	川越工業高校	7	7	2	2	0	0	0	0	0	0	0	1	0	2	0.286	0	0	0	0.286	2
13	0	0	0		打木 星哉	秩父農工科学高校	10	8	2	3	2	0	0	2	0	3	2	0	0	4	0.250	0	0	0	0.400	3
13	2	0	0	1.000	引間 晃一	秩父農工科学高校	9	8	2	3	0	0	0	1	0	1	0	1	0	3	0.250	0	0	0	0.333	3
15	0	3	0	1.000	小野 奏太	川越工業高校	7	5	1	2	0	0	0	2	0	2	0	1	0	3	0.200	0	0	0	0.429	2
15	0	4	1	0.800	田嶋 康汰	埼玉栄高校	11	10	2	1	3	0	0	1	0	1	1	3	0	3	0.200	0	0	0	0.273	3
15	0	0	0		川谷 友哉	埼玉栄高校	11	10	2	1	1	0	0	1	0	3	1	2	0	3	0.200	0	0	0	0.273	3
18	2	5	0	1.000	町田 丞汰	秩父農工科学高校	10	6	1	1	0	1	0	3	0	1	1	2	0	4	0.167	0	0	0	0.444	3
18	1	6	0	1.000	大島 烈士	熊谷工業高校	7	6	1	1	1	0	0	1	0	0	0	1	0	2	0.167	0	0	0	0.286	2
20	0	0	0		赤羽 堅亘	埼玉栄高校	8	8	1	3	1	0	0	0	0	1	1	2	0	1	0.125	0	0	0	0.125	3
21	3	3	2	0.750	橋本 陽友	秩父農工科学高校	9	6	0	1	3	0	1	1	1	2	0	2	0	2	0.000	0	0	0	0.222	3
21	0	2	0	1.000	野沢 李玖	秩父農工科学高校	9	5	0	3	0	0	0	4	0	3	2	2	0	4	0.000	0	0	0	0.444	3
21	4	4	0	1.000	八巻 歩夢	浦和学院高校	7	5	0	0	0	1	0	1	0	3	0	1	0	1	0.000	0	0	0	0.167	2
21	1	28	0	1.000	井関 綾人	埼玉栄高校	11	8	0	1	2	1	1	1	0	0	2	1	0	1	0.000	0	0	0	0.100	3