

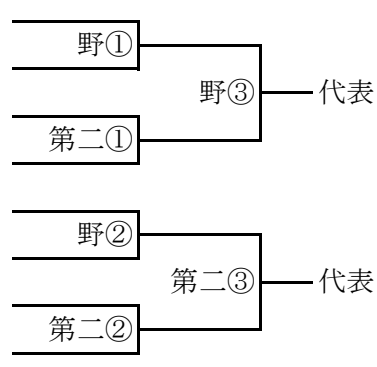
第65回全日本総合男子ソフトボール選手権大会
 第71回全日本総合女子ソフトボール選手権大会
 関東地区予選会 組合せ

期 日 令和元年6月22日(土)・23日(日) (予備日6月24日(月))
 会 場 大田原市美原運動公園野球場・第二球場・大田原グリーパークC・D
 試合時間 初日 ① 9:00～ ② 11:00～ ③ 13:00～ ④ 15:00～
 2日目 ① 9:00～ ② 11:00～

【男子大会】

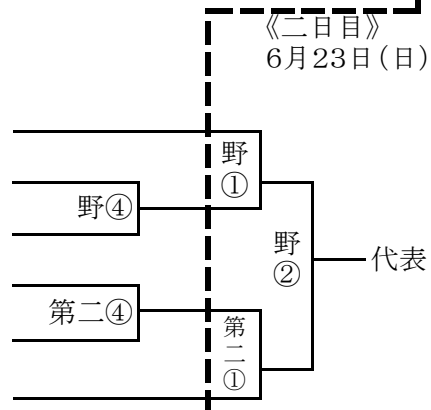
1	埼玉県庁クラブ	埼玉県
2	甲斐ソフトボールクラブ	山梨県
3	四街道クラブ	千葉県
4	高崎市役所	群馬県
5	早稲田大学	東京都
6	花王コスメ小田原	神奈川県
7	田沼ブラックス	栃木県
8	日立大みかクラブ	茨城県

《一日目》6月22日(土)



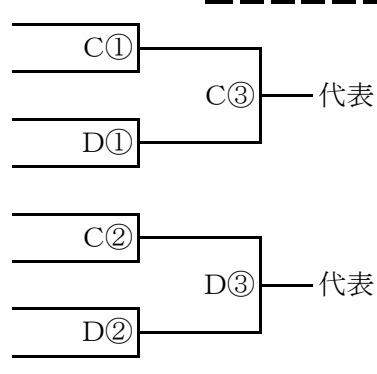
【敗者復活戦】

第二③の敗者
 野①の敗者
 第二①の敗者
 野②の敗者
 第二②の敗者
 野③の敗者



【女子大会】

1	日本体育大学女子ソフトボール部	東京都
2	ペヤング女子ソフトボール部	群馬県
3	厚木SC	神奈川県
4	ウェントス	茨城県
5	山梨学院大学	山梨県
6	VONDS市原	千葉県
7	城西大学	埼玉県
8	白鷗大学	栃木県



【敗者復活戦】

D③の敗者
 C①の敗者
 D①の敗者
 C②の敗者
 D②の敗者
 C③の敗者

