

大会結果報告書

大会名 令和2年度埼玉県学校総合体育大会
(高校の部) 夏季大会 ソフトボール競技

期 日 令和2年8月22日(土)、23日(日)、29日(土)、30日(日)

会 場 熊谷市荒川緑地

記 録 長 近藤 菊夫

副記録長 菅原 俊夫

大会結果

男子の部

女子の部

優 勝	秩父農工科学高等学校	埼玉栄高等学校
準優勝	熊谷工業高等学校	花咲徳栄高等学校
第3位	埼玉栄高等学校	星野高等学校
第3位	川越東高等学校	松山女子高等学校

報告書類

- 1 組合せ・立ち上がり表(トータルスコア記入) <記録3号>
- 2 試合結果
(イニングスコア等) <記録4号>
- 3 投手の記録 (1位~3位のチーム) <記録5号>
(規定投球回数以上) <記録5号順位別>
- 4 打撃・守備の記録
(1位~3位のチーム) <記録6号>
(規定打席数以上ベスト30) <記録6号順位別>

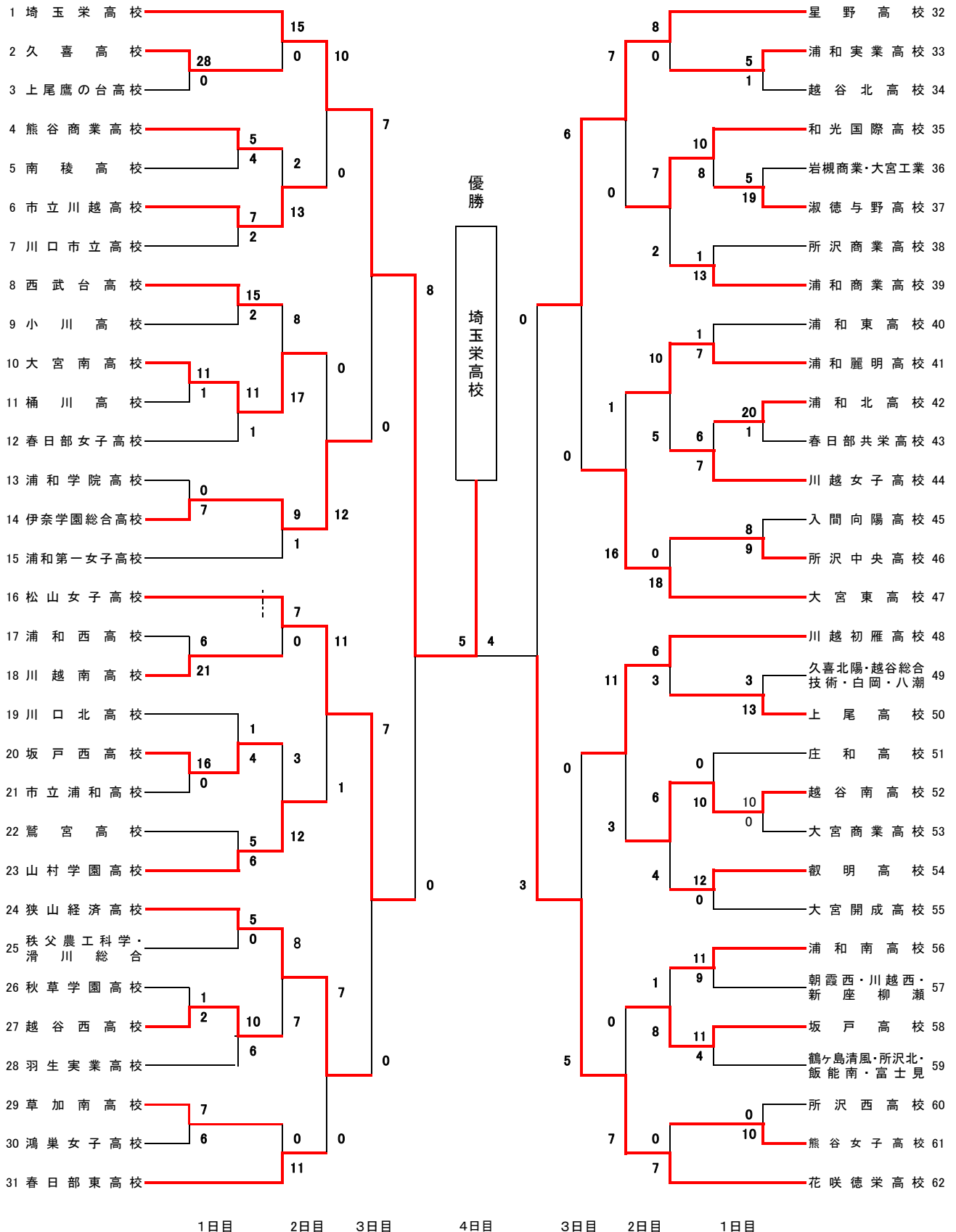


令和2年度埼玉県学校総合体育大会
(高校の部 夏季大会 ソフトボール競技)(女子の部)

期 日 令和2年8月22日(土)、23日(日)、29日(土)、30日(日)

会 場 熊谷市荒川緑地公園

第1試合 9:00 第2試合 11:00 第3試合 13:00 第4試合 15:00





令和2年度埼玉県学校総合体育大会

(高校の部 夏季大会 ソフトボール競技)(男子の部)

期 日：令和2年8月23日(日)、29日(土) 予備日30日(日)

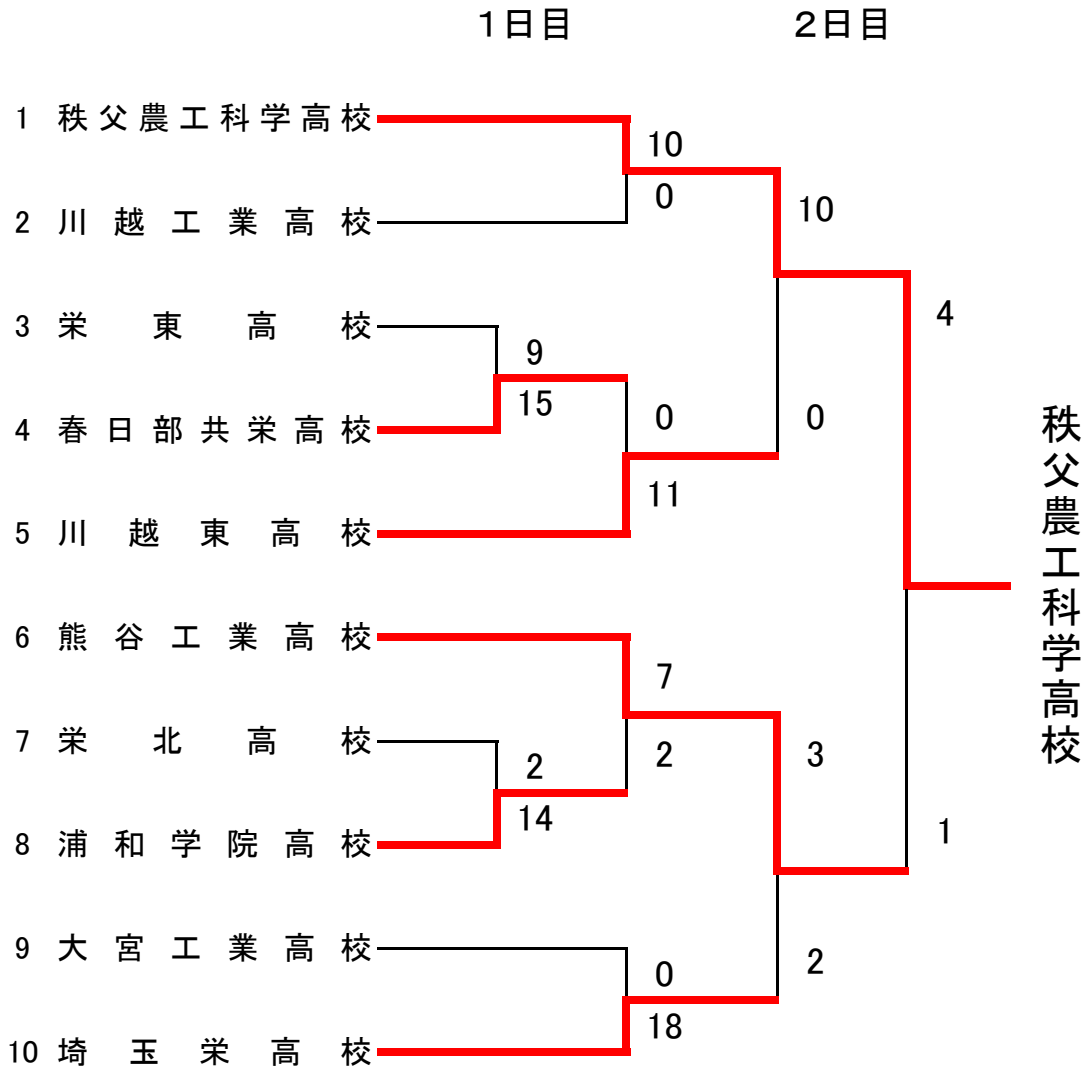
会 場：熊谷市荒川緑地ソフトボール場

優 勝 秩父農工科学高校

準優勝 熊谷工業高校

第3位 川越東高校

第3位 埼玉栄高校



女子の部

令和2年度 埼玉県学校総合体育大会 高校の部 ソフトボール競技 女子の部

会場所在地：熊谷市 メイン会場：熊谷市荒川緑地

《記録4号》

第2日	2020年08月23日	3回戦			試合時間：00時間49分										試合番号	1	
チーム名		1	2	3	4	5	6	7	8	9	10	11	12	13	14	合計	備考
埼玉栄高校		2	1	12												15	得点差コールド
久喜高校		0	0	0												0	

先攻 (投手) 池川 千晴, ○吉村 悠, 上田 弓月
(捕手) 片居木胡那

後攻 (投手) ●佐々木楓華
(捕手) 伊藤 涼音

先攻 (本塁打) 飯島菜々子, 小池 美海
(三塁打) 橋 泉菜③, 松本 厘
(二塁打) 片居木胡那, 阿部 真菜, 川村 夏未

後攻 (本塁打)
(三塁打)
(二塁打)

特記事項

第2日	2020年08月23日	3回戦			試合時間：01時間13分										試合番号	2	
チーム名		1	2	3	4	5	6	7	8	9	10	11	12	13	14	合計	備考
市立川越高校		6	1	2	1	3										13	得点差コールド
熊谷商業高校		0	0	0	2	0										2	

先攻 (投手) 小山 紗生, ○龍尾 真心
(捕手) 山田 淳水, 土屋 愛莉

後攻 (投手) ●渡邊彩華音
(捕手) 高橋 琴音

先攻 (本塁打) 前島こころ
(三塁打) 小山 紗生
(二塁打) 山田 淳水

後攻 (本塁打)
(三塁打)
(二塁打)

特記事項

第2日	2020年08月23日	3回戦			試合時間：01時間22分										試合番号	3	
チーム名		1	2	3	4	5	6	7	8	9	10	11	12	13	14	合計	備考
西武台高校		2	6													8	時間切れコールド
大宮南高校		0	17													17	

先攻 (投手) ●川崎 杏, 相川 綺希
(捕手) 小川 実来

後攻 (投手) ○中村さくら
(捕手) 斉藤 優奈

先攻 (本塁打)
(三塁打)
(二塁打) 佐藤 真夕, 相川 綺希

後攻 (本塁打)
(三塁打)
(二塁打) 斉藤 優奈

特記事項

第2日	2020年08月23日	3回戦			試合時間：01時間24分										試合番号	4	
チーム名		1	2	3	4	5	6	7	8	9	10	11	12	13	14	合計	備考
伊奈学園総合高校		3	4	1	0	1										9	得点差コールド
浦和第一女子高校		0	0	0	1	0										1	

先攻 (投手) ○小瀬こいき, 上杉 心愛
(捕手) 佐々木みなみ

後攻 (投手) ●永田 来美, 溝口 柚衣
(捕手) 西田 実里

先攻 (本塁打)
(三塁打) 上杉 心愛, 斉藤 実優
(二塁打) 平澤 舞依, 上杉 心愛, 大橋ゆりこ

後攻 (本塁打)
(三塁打)
(二塁打) 西田 実里②

特記事項

令和2年度 埼玉県学校総合体育大会 高校の部 ソフトボール競技 女子の部

会場所在地：熊谷市 メイン会場：熊谷市荒川緑地

《記録4号》

第2日	2020年08月23日	3回戦			試合時間：01時間18分										試合番号	5	
チーム名		1	2	3	4	5	6	7	8	9	10	11	12	13	14	合計	備考
川越南高校		0	0	0	0	0										0	得点差コールド
松山女子高校		0	0	3	4	x										7	

先攻 (投手) ●小林 優奈
(捕手) 花木 美咲

後攻 (投手) ○佐々木 遥, 大嶋菜々子, 吉野 心彩, 萩尾 朋香
(捕手) 金野 杜音

先攻 (本塁打)
(三塁打)
(二塁打)

後攻 (本塁打) 金野 杜音
(三塁打) 大久保綾乃
(二塁打) 大久保綾乃, 金野 杜音, 伊藤 梓未

特記事項

第2日	2020年08月23日	3回戦			試合時間：01時間22分										試合番号	6	
チーム名		1	2	3	4	5	6	7	8	9	10	11	12	13	14	合計	備考
山村学園高校		3	3	2	4	0										12	得点差コールド
坂戸西高校		0	2	0	1	0										3	

先攻 (投手) ○富田ほのか, 伊東 靖実
(捕手) 中村 茉穂

後攻 (投手) ●有泉 優香
(捕手) 樋口 花穂

先攻 (本塁打)
(三塁打)
(二塁打) 稲瀬 未空②, 中村 茉穂②, 近藤かれん

後攻 (本塁打)
(三塁打)
(二塁打)

特記事項

第2日	2020年08月23日	3回戦			試合時間：01時間45分										試合番号	7	
チーム名		1	2	3	4	5	6	7	8	9	10	11	12	13	14	合計	備考
越谷西高校		0	2	0	3	1	1									7	時間切れコールド
狭山経済高校		0	1	2	2	1	2x									8	

先攻 (投手) ●岡田 真歩
(捕手) 斉藤 里菜

後攻 (投手) ○堤 優香
(捕手) 遠藤 瑠夏

先攻 (本塁打)
(三塁打)
(二塁打) 浅間 彩理

後攻 (本塁打)
(三塁打)
(二塁打)

特記事項

第2日	2020年08月23日	3回戦			試合時間：00時間46分										試合番号	8	
チーム名		1	2	3	4	5	6	7	8	9	10	11	12	13	14	合計	備考
草加南高校		0	0	0												0	得点差コールド
春日部東高校		5	6	x												11	

先攻 (投手) ●戸嶋 聖
(捕手) 伊藤あずみ

後攻 (投手) ○太田きらり, 南 ちはる
(捕手) 大沢みなみ

先攻 (本塁打)
(三塁打)
(二塁打)

後攻 (本塁打)
(三塁打)
(二塁打)

特記事項

令和2年度 埼玉県学校総合体育大会 高校の部 ソフトボール競技 女子の部

会場所在地：熊谷市 メイン会場：熊谷市荒川緑地

《記録4号》

第2日	2020年08月23日	3回戦			試合時間：00時間59分										試合番号	9	
チーム名		1	2	3	4	5	6	7	8	9	10	11	12	13	14	合計	備考
星野高校		1	3	4	0	0										8	得点差コールド
浦和実業高校		0	0	0	0	0										0	

先攻 (投手) 屋代 尚美, ○滝澤 奈津
(捕手) 橋崎芽依奈

後攻 (投手) ●今井 優花, 佐々木有貴乃
(捕手) 三吉 寧々

先攻 (本塁打)
(三塁打) 橋崎芽依奈, 吉田 奈央②
(二塁打) 鷺見 明香, 新井 千夏, 大島萌々子

後攻 (本塁打)
(三塁打)
(二塁打)

特記事項

第2日	2020年08月23日	3回戦			試合時間：01時間29分										試合番号	10	
チーム名		1	2	3	4	5	6	7	8	9	10	11	12	13	14	合計	備考
和光国際高校		3	0	3	1	0										7	時間切れコールド
浦和商业高校		0	0	0	2	0										2	

先攻 (投手) ○福村 莉子
(捕手) 松下 未来

後攻 (投手) ●桑名 舞
(捕手) 中村あゆみ

先攻 (本塁打)
(三塁打) 松下 未来
(二塁打) 武田 望里

後攻 (本塁打)
(三塁打)
(二塁打) 中村あゆみ

特記事項

第2日	2020年08月23日	3回戦			試合時間：01時間25分										試合番号	11	
チーム名		1	2	3	4	5	6	7	8	9	10	11	12	13	14	合計	備考
浦和麗明高校		0	1	8	1											10	時間切れコールド
川越女子高校		3	2	0	0											5	

先攻 (投手) ○大谷 綺星
(捕手) 佐藤 乃愛

後攻 (投手) ●平島ちひろ, 志村 咲華
(捕手) 鯨井 千陽

先攻 (本塁打)
(三塁打)
(二塁打)

後攻 (本塁打)
(三塁打)
(二塁打) 鯨井 千陽

特記事項

第2日	2020年08月23日	3回戦			試合時間：01時間08分										試合番号	12	
チーム名		1	2	3	4	5	6	7	8	9	10	11	12	13	14	合計	備考
大宮東高校		0	6	12												18	得点差コールド
所沢中央高校		0	0	0												0	

先攻 (投手) ○横川 詩歩, 浅間 珠理
(捕手) 菅田 瞳

後攻 (投手) ●久野絵美子
(捕手) 間明田千京

先攻 (本塁打) 土橋 実歩, 野田 朱音, 萩生田碧羽
(三塁打) 萩生田碧羽
(二塁打) 菅井ひなた, 菅田 瞳, 秋本 夏希

後攻 (本塁打)
(三塁打)
(二塁打)

特記事項

令和2年度 埼玉県学校総合体育大会 高校の部 ソフトボール競技 女子の部

会場所在地：熊谷市 メイン会場：熊谷市荒川緑地

《記録4号》

第2日	2020年08月30日	3回戦			試合時間：01時間31分										試合番号	13	
チーム名		1	2	3	4	5	6	7	8	9	10	11	12	13	14	合計	備考
上尾高校		0	0	0	0	0	3									3	時間切れコールド
川越初雁高校		3	0	3	0	0	x									6	

先攻 (投手) ●小林 奏恵, 大川 杏, 佐藤 咲希
(捕手) 谷口ひまわり

後攻 (投手) ○小林 叶子
(捕手) 峯岸 希

先攻 (本塁打)
(三塁打)
(二塁打) 小林 奏恵

後攻 (本塁打)
(三塁打) 中川 優香
(二塁打)

特記事項

第2日	2020年08月23日	3回戦			試合時間：01時間20分										試合番号	14	
チーム名		1	2	3	4	5	6	7	8	9	10	11	12	13	14	合計	備考
叡明高校		3	0	0	1											4	時間切れコールド
越谷南高校		1	0	5	0											6	

先攻 (投手) ●小萩 優香
(捕手) 佐々木 歩

後攻 (投手) ○高梨 未歩
(捕手) 若月 柚菜

先攻 (本塁打)
(三塁打) 吉田 恭奈
(二塁打)

後攻 (本塁打)
(三塁打)
(二塁打) 若月 柚菜

特記事項

第2日	2020年08月23日	3回戦			試合時間：01時間18分										試合番号	15	
チーム名		1	2	3	4	5	6	7	8	9	10	11	12	13	14	合計	備考
浦和南高校		0	1	0	0	0										1	得点差コールド
坂戸高校		0	4	1	3	x										8	

先攻 (投手) ●岩淵 凜
(捕手) 幾島 彩葉

後攻 (投手) ○上村 舞
(捕手) 関口 莉生

先攻 (本塁打)
(三塁打)
(二塁打)

後攻 (本塁打)
(三塁打) 村井 芽生
(二塁打)

特記事項

第2日	2020年08月30日	3回戦			試合時間：01時間21分										試合番号	16	
チーム名		1	2	3	4	5	6	7	8	9	10	11	12	13	14	合計	備考
熊谷女子高校		0	0	0	0	0										0	得点差コールド
花咲徳栄高校		0	1	4	2	x										7	

先攻 (投手) ●小池 愛美
(捕手) 鈴木 千花

後攻 (投手) ○近藤 綾香, 池上 紗葵
(捕手) 戸田 陽菜

先攻 (本塁打)
(三塁打)
(二塁打)

後攻 (本塁打) 小島 遥花
(三塁打) 本橋 空
(二塁打) 戸田 陽菜

特記事項

令和2年度 埼玉県学校総合体育大会 高校の部 ソフトボール競技 女子の部

会場所在地：熊谷市 メイン会場：熊谷市荒川緑地

《記録4号》

第2日	2020年08月23日	4回戦				試合時間：01時間16分										試合番号	17
チーム名		1	2	3	4	5	6	7	8	9	10	11	12	13	14	合計	備考
埼玉栄高校		3	2	4	1											10	得点差コールド
市立川越高校		0	0	0	0											0	

先攻 (投手) ○池川 千晴, 萩原 愛
(捕手) 片居木胡那

後攻 (投手) ●佐藤 涼琉, 前田 優希
(捕手) 土屋 愛莉

先攻 (本塁打)
(三塁打) 矢崎 月菜, 阿部 真菜, 飯島菜々子
(二塁打)

後攻 (本塁打)
(三塁打)
(二塁打) 小川 桃代

特記事項

第3日	2020年08月29日	3回戦				試合時間：01時間06分										試合番号	18
チーム名		1	2	3	4	5	6	7	8	9	10	11	12	13	14	合計	備考
伊奈学園総合高校		0	0	5	3	4										12	得点差コールド
大宮南高校		0	0	0	0	0										0	

先攻 (投手) 小瀬こいき, ○上杉 心愛
(捕手) 佐々木みなみ

後攻 (投手) ●中村さくら
(捕手) 斉藤 優奈

先攻 (本塁打)
(三塁打)
(二塁打) 谷口 透子, 平澤 舞依

後攻 (本塁打)
(三塁打)
(二塁打)

特記事項

第日	2020年08月29日	4回戦				試合時間：00時間51分										試合番号	19
チーム名		1	2	3	4	5	6	7	8	9	10	11	12	13	14	合計	備考
山村学園高校		0	0	1												1	得点差コールド
松山女子高校		2	5	4x												11	

先攻 (投手) ●関根 侑那
(捕手) 中村 茉穂

後攻 (投手) ○大嶋菜々子
(捕手) 佐々木 遥

先攻 (本塁打)
(三塁打)
(二塁打)

後攻 (本塁打)
(三塁打) 金野 杜音
(二塁打)

特記事項

第3日	2020年08月29日	3回戦				試合時間：00時間03分										試合番号	20
チーム名		1	2	3	4	5	6	7	8	9	10	11	12	13	14	合計	備考
狭山経済高校		7														7	棄権
春日部東高校		0														0	

先攻 (投手)
(捕手)

後攻 (投手)
(捕手)

先攻 (本塁打)
(三塁打)
(二塁打)

後攻 (本塁打)
(三塁打)
(二塁打)

特記事項

令和2年度 埼玉県学校総合体育大会 高校の部 ソフトボール競技 女子の部

会場所在地：熊谷市 メイン会場：熊谷市荒川緑地

《記録4号》

第3日	2020年08月29日	準々決勝			試合時間： 01時間00分										試合番号	21	
チーム名		1	2	3	4	5	6	7	8	9	10	11	12	13	14	合計	備考
和光国際高校		0	0	0	0	0										0	得点差コールド
星野高校		0	1	1	0	5										7	

先攻 (投手) ●福村 莉子
(捕手) 松下 未来

後攻 (投手) ○屋代 尚美, 大島萌々子
(捕手) 橋崎芽依奈, 角田 芹奈

先攻 (本塁打)
(三塁打)
(二塁打)

後攻 (本塁打)
(三塁打) 関口 紗菜
(二塁打) 小早瀬 桜

特記事項

第3日	2020年08月29日	準々決勝			試合時間： 01時間13分										試合番号	22	
チーム名		1	2	3	4	5	6	7	8	9	10	11	12	13	14	合計	備考
大宮東高校		2	6	8												16	得点差コールド
浦和麗明高校		1	0	0												1	

先攻 (投手) ○横川 詩歩, 浅間 珠理
(捕手) 菅田 瞳

後攻 (投手) ●大谷 綺星
(捕手) 佐藤 乃愛

先攻 (本塁打)
(三塁打) 土橋 実歩
(二塁打) 土橋 実歩, 修理 恵真

後攻 (本塁打) 尾崎 綾香
(三塁打)
(二塁打)

特記事項

第3日	2020年08月29日	4回戦			試合時間： 01時間24分										試合番号	23	
チーム名		1	2	3	4	5	6	7	8	9	10	11	12	13	14	合計	備考
越谷南高校		2	0	0	1											3	時間切れコールド
川越初雁高校		4	4	3	x											11	

先攻 (投手) ●高梨 未歩
(捕手) 若月 柚菜

後攻 (投手) 中川 優香, ○山田 小雪
(捕手) 峯岸 希

先攻 (本塁打)
(三塁打)
(二塁打)

後攻 (本塁打)
(三塁打) 大澤 亜湖③, 山田 小雪
(二塁打) 加藤 菜々, 中川 優香

特記事項

第2日	2020年08月23日	3回戦			試合時間： 01時間18分										試合番号	24	
チーム名		1	2	3	4	5	6	7	8	9	10	11	12	13	14	合計	備考
坂戸高校		0	0	0	0	0										0	得点差コールド
花咲徳栄高校		1	0	0	1	5x										7	

先攻 (投手) ●上村 舞
(捕手) 関口 莉生

後攻 (投手) ○近藤 綾香
(捕手) 戸田 陽菜

先攻 (本塁打)
(三塁打) 樋渡 愛翔
(二塁打)

後攻 (本塁打)
(三塁打) 本橋 空
(二塁打) 小島 遥花, 鳥越 淳莉, 千葉 もえ

特記事項

令和2年度 埼玉県学校総合体育大会 高校の部 ソフトボール競技 女子の部

会場所在地：熊谷市 メイン会場：熊谷市荒川緑地

《記録4号》

第3日	2020年08月29日	準々決勝			試合時間： 01時間21分										試合番号	25	
チーム名		1	2	3	4	5	6	7	8	9	10	11	12	13	14	合計	備考
伊奈学園総合高校		0	0	0	0	0										0	得点差コールド
埼玉栄高校		2	1	0	3	1										7	

先攻 (投手) ●小瀬こいき, 上杉 心愛
(捕手) 佐々木みなみ

後攻 (投手) ○池川 千晴
(捕手) 片居木胡那

先攻 (本塁打)
(三塁打)
(二塁打)

後攻 (本塁打)
(三塁打)
(二塁打) 川村 夏未②, 片居木胡那, 佐藤 知佳

特記事項

第3日	2020年08月29日	準々決勝			試合時間： 01時間14分										試合番号	26	
チーム名		1	2	3	4	5	6	7	8	9	10	11	12	13	14	合計	備考
狭山経済高校		0	0	0	0	0										0	得点差コールド
松山女子高校		1	2	1	0	3x										7	

先攻 (投手) ●堤 優香
(捕手) 遠藤 瑠夏

後攻 (投手) 大嶋菜々子, ○吉野 心彩
(捕手) 佐々木 遥

先攻 (本塁打)
(三塁打)
(二塁打)

後攻 (本塁打)
(三塁打)
(二塁打) 樋口 晴香, 佐々木 遥

特記事項

第3日	2020年08月29日	準々決勝			試合時間： 01時間23分										試合番号	27	
チーム名		1	2	3	4	5	6	7	8	9	10	11	12	13	14	合計	備考
大宮東高校		0	0	0	0	0	0									0	時間切れコールド
星野高校		0	0	2	1	3	0x									6	

先攻 (投手) ●横川 詩歩, 浅間 珠理
(捕手) 菅田 瞳

後攻 (投手) ○大島萌々子, 屋代 尚美
(捕手) 橋崎芽依奈

先攻 (本塁打)
(三塁打)
(二塁打)

後攻 (本塁打)
(三塁打) 猪狩明日香
(二塁打) 新井 千夏②

特記事項

第3日	2020年08月29日	準々決勝			試合時間： 01時間25分										試合番号	28	
チーム名		1	2	3	4	5	6	7	8	9	10	11	12	13	14	合計	備考
花咲徳栄高校		0	0	2	0	2	1	0								5	
川越初雁高校		0	0	0	0	0	0	0								0	

先攻 (投手) ○近藤 綾香, 池上 紗葵
(捕手) 戸田 陽菜

後攻 (投手) ●小林 叶子
(捕手) 峯岸 希

先攻 (本塁打)
(三塁打)
(二塁打) 成塚 悠月, 塩原 綾華

後攻 (本塁打)
(三塁打)
(二塁打)

特記事項

令和2年度 埼玉県学校総合体育大会 高校の部 ソフトボール競技 女子の部

会場所在地：熊谷市 メイン会場：熊谷市荒川緑地

《記録4号》

第4日	2020年08月30日	準決勝			試合時間： 01時間07分										試合番号	29	
チーム名		1	2	3	4	5	6	7	8	9	10	11	12	13	14	合計	備考
松山女子高校		0	0	0	0	0										0	得点差コールド
埼玉栄高校		2	3	3	0	x										8	

先攻 (投手) ●大嶋菜々子, 吉野 心彩, 佐々木 遥
(捕手) 佐々木 遥, 金野 杜音

後攻 (投手) ○池川 千晴, 萩原 愛
(捕手) 片居木胡那

先攻 (本塁打)
(三塁打)
(二塁打)

後攻 (本塁打)
(三塁打) 松本 厘
(二塁打) 片居木胡那, 大竹 真菜, 佐藤 知佳

特記事項

第4日	2020年08月30日	準決勝			試合時間： 01時間29分										試合番号	30	
チーム名		1	2	3	4	5	6	7	8	9	10	11	12	13	14	合計	備考
花咲徳栄高校		0	2	0	0	0	1									3	時間切れコールド
星野高校		0	0	0	0	0	0									0	

先攻 (投手) ○近藤 綾香
(捕手) 戸田 陽菜

後攻 (投手) ●大島萌々子, 屋代 尚美
(捕手) 橋崎芽依奈

先攻 (本塁打)
(三塁打)
(二塁打) 本橋 空, 千葉 もえ

後攻 (本塁打)
(三塁打)
(二塁打)

特記事項

第4日	2020年08月30日	決勝			試合時間： 01時間45分										試合番号	31	
チーム名		1	2	3	4	5	6	7	8	9	10	11	12	13	14	合計	備考
花咲徳栄高校		0	0	2	1	0	0	0	1							4	
埼玉栄高校		0	0	0	0	0	3	0	2x							5	

先攻 (投手) ●近藤 綾香, 池上 紗葵
(捕手) 戸田 陽菜

後攻 (投手) ○池川 千晴
(捕手) 片居木胡那

先攻 (本塁打)
(三塁打)
(二塁打)

後攻 (本塁打)
(三塁打) 橋 泉菜
(二塁打) 片居木胡那

特記事項

投手の記録

No.	氏名	チーム名	投球回数		打者	打数	被安打	失点	自責点	被犠牲打		与四球	与死球	奪三振	被本塁打	暴投	不正投球	打撃妨害	投球数	防御率	勝利数	敗戦数	勝利率	試合数
			バント	フライ																				
1	池川 千晴	埼玉栄高校	19		73	64	12	4	2	6	0	3	0	18	0	0	0	0	225	0.74	4	0	1.000	5
2	萩原 愛	埼玉栄高校	4		17	16	5	0	0	0	0	1	0	5	0	0	0	0	67	0.00	0	0	0.000	2
3	吉村 悠	埼玉栄高校	1		3	3	0	0	0	0	0	0	0	2	0	0	0	0	15	0.00	1	0	1.000	1
4	上田 弓月	埼玉栄高校	1		3	3	0	0	0	0	0	0	0	2	0	0	0	0	9	0.00	0	0	0.000	1
5	近藤 綾香	花咲徳栄高校	21	2/3	88	76	15	5	3	2	0	10	0	20	0	3	0	0	321	0.97	3	1	0.750	4
6	千葉 もえ	花咲徳栄高校	5		20	17	1	0	0	1	0	2	0	9	0	0	0	0	72	0.00	1	0	1.000	1
7	池上 紗葵	花咲徳栄高校	3	2/3	11	11	0	0	0	0	0	0	0	2	0	0	0	0	46	0.00	0	0	0.000	3
8	大嶋菜々子	松山女子高校	6	1/3	26	23	5	2	1	1	0	2	0	1	0	1	0	0	68	1.11	1	1	0.500	4
9	佐々木 遥	松山女子高校	5	2/3	26	25	8	4	4	1	0	0	0	6	0	0	0	0	90	4.94	1	0	1.000	2
10	吉野 心彩	松山女子高校	4	2/3	19	17	5	3	2	2	0	0	0	4	0	0	1	0	52	3.00	1	0	1.000	3
11	萩尾 朋香	松山女子高校	0	1/3	1	1	0	0	0	0	0	0	0	0	0	0	0	0	5	0.00	0	0	0.000	1
12	大島萌々子	星野高校	11	1/3	47	42	10	2	2	1	1	1	2	10	0	0	0	0	184	1.24	1	1	0.500	3
13	屋代 尚美	星野高校	8	2/3	30	29	2	1	0	0	0	1	0	7	0	1	0	0	104	0.00	1	0	1.000	4
14	滝澤 奈津	星野高校	3		9	9	0	0	0	0	0	0	0	6	0	0	0	0	32	0.00	1	0	1.000	1

大会名：令和2年度 埼玉県学校総合体育大会 高校の部 ソフトボール競技 女子の部
 投手の記録 規定投球回数 11回以上

《記録5号順位別》

順位	氏名	チーム名	投球回数	打者	打数	被安打	失点	自責点	被犠牲打		与四球	与死球	奪三振	被本塁打	暴投	不正投球	打撃妨害	投球数	防御率	勝利数	敗戦数	勝利率	試合数
									バント	フライ													
1	池川 千晴	埼玉栄高校	19	73	64	12	4	2	6	0	3	0	18	0	0	0	0	225	0.74	4	0	1.000	5
2	近藤 綾香	花咲徳栄高校	21	2/3	88	76	15	5	3	2	0	10	0	20	0	3	0	321	0.97	3	1	0.750	4
3	大島萌々子	星野高校	11	1/3	47	42	10	2	2	1	1	1	2	10	0	0	0	184	1.24	1	1	0.500	3
4	小林 叶子	川越初雁高校	13		63	57	21	8	8	1	1	4	0	8	0	0	0	180	4.31	1	1	0.500	2

大会名：令和2年度 埼玉県学校総合体育大会 高校の部 ソフトボール競技 女子の部
 打撃・守備の記録 成績 優勝 埼玉栄高校

《記録6号》

No.	補殺	刺殺	失策	守備率	氏名	背番号	打席	打数	安打	得点	打点	犠牲打		四球	死球	三振	盗塁	残塁	打撃妨害	出塁	打撃率	本塁打	三塁打	二塁打	出塁率	試合数	
												バント	フライ														
1	2	30	0	1.000	片居木胡那	1	16	15	9	3	9	0	1	0	0	0	0	0	0	0	9	0.600	0	0	4	0.563	5
2	0	0	0		下田 茉歩	4	10	8	3	1	3	1	0	1	0	0	0	0	0	0	4	0.375	0	0	0	0.444	5
3	0	4	0	1.000	飯島菜々子	6	17	13	7	6	5	1	0	3	0	2	0	4	0	10	0.538	1	0	1	0.625	5	
4	1	23	0	1.000	橋 泉菜	7	16	15	6	4	5	0	1	0	0	0	3	3	0	6	0.400	0	3	1	0.375	5	
5	7	7	0	1.000	矢崎 月菜	8	11	5	2	3	2	3	0	3	0	1	1	2	0	5	0.400	0	1	0	0.625	4	
6	0	0	0		浦崎 紗菜	9	0	0	0	3	0	0	0	0	0	0	2	1	0	0	0.000	0	0	0	0.000	4	
7	3	3	0	1.000	川村 夏未	10	16	14	6	6	4	0	1	0	1	1	1	4	0	7	0.429	0	0	3	0.438	5	
8	0	0	0		阿部 真菜	11	9	8	3	0	1	0	0	0	1	0	0	2	0	4	0.375	0	0	1	0.444	5	
9	1	3	0	1.000	松本 厘	12	7	7	3	4	4	0	0	0	0	0	1	2	0	3	0.429	0	2	0	0.429	5	
10	0	0	0		上田 弓月	13	0	0	0	0	0	0	0	0	0	0	0	0	0	0	0.000	0	0	0	0.000	1	
11	0	0	0		小林 心和	15	0	0	0	1	0	0	0	0	0	0	0	0	0	0	0.000	0	0	0	0.000	1	
12	0	0	0		吉村 悠	16	1	1	0	1	0	0	0	0	0	0	0	0	0	0	0.000	0	0	0	0.000	1	
13	5	1	1	0.857	池川 千晴	17	6	5	0	1	0	0	0	1	0	0	0	1	0	1	0.000	0	0	0	0.167	5	
14	0	0	0		萩原 愛	20	1	1	1	0	0	0	0	0	0	0	0	0	0	1	1.000	0	0	0	1.000	2	
15	0	0	0		平石奈々美	21	0	0	0	0	0	0	0	0	0	0	0	1	0	0	0.000	0	0	0	0.000	1	
16	9	1	1	0.909	佐藤 知佳	23	14	12	6	5	4	2	0	0	0	0	0	2	0	6	0.500	0	0	2	0.500	5	
17	0	3	0	1.000	大竹 真菜	25	10	10	3	1	4	0	0	0	0	0	0	3	0	3	0.300	0	0	1	0.300	4	
18	0	0	0		小池 美海	27	3	3	2	6	2	0	0	0	0	0	3	0	0	2	0.667	1	0	0	0.667	5	
	28	75	2	0.981			137	117	51	45	43	7	3	8	2	4	11	25	0	61	0.436	2	6	13	0.469	5	

大会名：令和2年度 埼玉県学校総合体育大会 高校の部 ソフトボール競技 女子の部
 打撃・守備の記録 成績 準優勝 花咲徳栄高校

《記録6号》

No.	補殺	刺殺	失策	守備率	氏名	背番号	打席	打数	安打	得点	打点	犠牲打		四球	死球	三振	盗塁	残塁	打撃妨害	出塁	打撃率	本塁打	三塁打	二塁打	出塁率	試合数
												バント	フライ													
1	3	0	0	1.000	近藤 綾香	1	0	0	0	0	0	0	0	0	0	0	0	0	0	0	0.000	0	0	0	0.000	5
2	2	1	1	0.750	小池 美瑠	2	4	3	0	0	0	1	0	0	0	0	0	1	0	0	0.000	0	0	0	0.000	2
3	0	6	0	1.000	田口 日菜	3	2	1	1	0	0	0	0	1	0	0	0	2	0	2	1.000	0	0	0	1.000	1
4	7	4	0	1.000	千葉 もえ	4	12	10	5	1	2	1	0	0	1	3	1	4	0	6	0.500	0	0	2	0.545	4
5	6	2	0	1.000	種市 梨乃	5	15	11	2	2	1	1	0	1	2	2	0	2	0	5	0.182	0	0	0	0.357	5
6	13	9	2	0.917	本橋 空	6	17	16	5	2	1	1	0	0	0	0	0	3	0	5	0.313	0	2	1	0.313	5
7	0	0	0		長谷川七葉	7	17	13	2	1	4	1	1	2	0	3	0	3	0	4	0.154	0	0	0	0.250	5
8	0	3	0	1.000	塩原 綾華	8	17	15	2	3	1	0	0	2	0	2	1	1	0	4	0.133	0	0	1	0.235	5
9	3	31	0	1.000	戸田 陽菜	10	17	15	5	3	3	0	1	1	0	0	1	1	0	6	0.333	0	0	1	0.353	5
10	2	0	0	1.000	池上 紗葵	11	0	0	0	0	0	0	0	0	0	0	0	0	0	0	0.000	0	0	0	0.000	3
11	0	6	0	1.000	本山 香乃	12	12	11	6	3	2	1	0	0	0	2	3	4	0	6	0.545	1	0	0	0.545	4
12	1	24	1	0.962	小島 遥花	13	14	11	6	5	4	0	0	3	0	0	0	5	0	9	0.545	0	0	1	0.643	5
13	0	0	0		成塚 悠月	14	1	1	1	1	0	0	0	0	0	0	0	0	0	1	1.000	0	0	1	1.000	2
14	0	5	0	1.000	滝上日向子	15	9	8	4	1	1	1	0	0	0	0	0	5	0	4	0.500	0	0	0	0.500	3
15	0	0	0		濱口 奈々	17	6	6	5	2	3	0	0	0	0	1	0	1	0	5	0.833	0	0	0	0.833	4
16	0	0	0		鳥越 淳莉	18	6	5	2	1	3	0	0	0	1	0	1	3	0	3	0.400	0	0	1	0.500	3
17	0	0	0		武者恵理菜	19	0	0	0	0	0	0	0	0	0	0	0	0	0	0	0.000	0	0	0	0.000	1
18	0	0	0		西浦 星音	20	1	1	0	0	0	0	0	0	0	0	0	0	0	0	0.000	0	0	0	0.000	1
19	0	0	0		塚越 菜留	22	0	0	0	1	0	0	0	0	0	0	0	1	0	0	0.000	0	0	0	0.000	3
	37	91	4	0.970			150	127	46	26	25	7	2	10	4	13	7	36	0	60	0.362	1	2	8	0.420	5

大会名：令和2年度 埼玉県学校総合体育大会 高校の部 ソフトボール競技 女子の部
 打撃・守備の記録 成績 3位 松山女子高校

《記録6号》

No.	補殺	刺殺	失策	守備率	氏名	背番号	打席	打数	安打	得点	打点	犠牲打		四球	死球	三振	盗塁	残塁	打撃妨害	出塁	打撃率	本塁打	三塁打	二塁打	出塁率	試合数
												バント	フライ													
1	3	4	0	1.000	佐々木 遥	1	8	8	2	2	2	0	0	0	0	1	1	0	0	2	0.250	0	0	1	0.250	4
2	0	0	0		尾関 愛佳	2	7	7	5	1	6	0	0	0	0	1	0	3	0	5	0.714	0	0	0	0.714	3
3	0	0	0		小池 遼香	4	2	2	0	0	0	0	0	0	0	0	0	0	0	0	0.000	0	0	0	0.000	1
4	1	0	0	1.000	岡野 紫音	5	2	1	1	3	1	0	0	1	0	0	1	0	0	2	1.000	0	0	0	1.000	2
5	0	5	0	1.000	尾関 春佳	6	9	7	3	1	0	1	0	1	0	2	0	3	0	4	0.429	0	0	0	0.500	4
6	0	0	0		伊藤 梓未	7	0	0	0	0	0	0	0	0	0	0	0	0	0	0	0.000	0	0	0	0.000	1
7	0	6	1	0.857	樋口 晴香	8	10	8	3	3	3	0	0	2	0	0	3	3	0	5	0.375	0	0	1	0.500	4
8	4	8	1	0.923	伊藤 梨里	9	12	12	7	3	3	0	0	0	0	0	3	4	0	7	0.583	0	0	1	0.583	4
9	5	7	0	1.000	金野 杜音	10	12	10	5	4	6	0	0	2	0	0	1	1	0	7	0.500	1	1	1	0.583	4
10	0	0	0		杼木 凜	11	2	2	0	0	0	0	0	0	0	1	0	0	0	0	0.000	0	0	0	0.000	1
11	0	8	0	1.000	田村 菜緒	12	3	1	0	0	0	2	0	0	0	1	0	0	0	0	0.000	0	0	0	0.000	3
12	1	0	0	1.000	大嶋菜々子	13	0	0	0	0	0	0	0	0	0	0	0	0	0	0	0.000	0	0	0	0.000	4
13	1	1	0	1.000	岡野 夢夏	14	6	4	1	2	0	1	0	1	0	0	1	0	0	2	0.250	0	0	0	0.400	3
14	1	0	0	1.000	吉野 心彩	17	0	0	0	0	0	0	0	0	0	0	0	0	0	0	0.000	0	0	0	0.000	3
15	0	0	0		萩尾 朋香	18	0	0	0	0	0	0	0	0	0	0	0	0	0	0	0.000	0	0	0	0.000	1
16	0	8	1	0.889	大久保綾乃	24	5	5	2	2	1	0	0	0	0	0	1	0	0	2	0.400	0	1	1	0.400	3
17	5	4	1	0.900	田中 美沙	51	8	7	4	4	1	0	0	1	0	0	1	1	0	5	0.571	0	0	0	0.625	4
18	0	0	0		吉川 菜月	82	0	0	0	0	0	0	0	0	0	0	0	0	0	0	0.000	0	0	0	0.000	1
	21	51	4	0.947			86	74	33	25	23	4	0	8	0	6	12	15	0	41	0.446	1	2	5	0.500	4

大会名：令和2年度 埼玉県学校総合体育大会 高校の部 ソフトボール競技 女子の部
 打撃・守備の記録 成績 3位 星野高校

《記録6号》

No.	補殺	刺殺	失策	守備率	氏名	背番号	打席	打数	安打	得点	打点	犠牲打		四球	死球	三振	盗塁	残塁	打撃妨害	出塁	打撃率	本塁打	三塁打	二塁打	出塁率	試合数
												バント	フライ													
1	3	2	0	1.000	笹嶋ちひろ	1	2	2	0	0	0	0	0	0	0	0	0	0	0	0	0.000	0	0	0	0.000	4
2	7	3	1	0.909	鷺見 明香	4	13	11	6	1	1	1	0	0	1	1	0	4	0	7	0.545	0	0	1	0.583	4
3	0	2	0	1.000	吉田 奈央	7	3	3	2	2	4	0	0	0	0	1	0	0	0	2	0.667	0	2	0	0.667	3
4	0	0	0		高田 瑠果	8	2	2	2	2	0	0	0	0	0	0	3	1	0	2	1.000	0	0	0	1.000	3
5	0	1	0	1.000	横田 萌里	9	2	0	0	0	0	0	0	2	0	0	1	1	0	2	0.000	0	0	0	1.000	1
6	0	22	0	1.000	橋崎芽依奈	10	11	10	2	3	2	0	0	1	0	0	0	2	0	3	0.200	0	1	0	0.273	4
7	1	2	0	1.000	角田 芹奈	15	3	3	0	0	0	0	0	0	0	0	0	1	0	0	0.000	0	0	0	0.000	3
8	0	0	0		滝澤 奈津	17	3	3	3	2	0	0	0	0	0	0	0	0	0	3	1.000	0	0	0	1.000	1
9	3	1	0	1.000	大島萌々子	18	13	10	4	2	3	0	2	1	0	1	0	2	0	5	0.400	0	0	1	0.385	4
10	1	0	0	1.000	小早瀬 桜	19	3	2	1	0	0	0	0	1	0	0	0	0	0	2	0.500	0	0	1	0.667	3
11	5	1	1	0.857	屋代 尚美	20	7	5	0	1	0	0	0	2	0	2	1	1	0	2	0.000	0	0	0	0.286	4
12	0	0	0		加藤 鈴菜	22	1	1	0	0	0	0	0	0	0	0	0	0	0	0	0.000	0	0	0	0.000	1
13	0	0	0		塩治ころ	24	3	3	1	0	0	0	0	0	0	1	0	0	0	1	0.333	0	0	0	0.333	2
14	0	10	0	1.000	新井 千夏	25	12	8	3	3	4	0	1	3	0	1	0	2	0	6	0.375	0	0	3	0.500	4
15	7	6	0	1.000	三田まどか	26	9	8	3	1	0	0	0	1	0	2	1	2	0	4	0.375	0	0	0	0.444	4
16	0	17	0	1.000	猪狩明日香	28	10	10	4	1	3	0	0	0	0	0	0	4	0	4	0.400	0	1	0	0.400	4
17	0	2	0	1.000	関口 紗菜	37	9	7	1	3	3	0	1	0	1	1	0	2	0	2	0.143	0	1	0	0.222	4
	27	69	2	0.980			106	88	32	21	20	1	4	11	2	10	6	22	0	45	0.364	0	5	6	0.429	4

大会名：令和2年度 埼玉県学校総合体育大会 高校の部 ソフトボール競技 女子の部
 打撃ベスト30 規定打席数 12打席以上

《記録6号順位別》

順位	補殺	刺殺	失策	守備率	氏名	チーム名	打席	打数	安打	得点	打点	犠牲打		四球	死球	三振	盗塁	残塁	打撃妨害	出塁	打撃率	本塁打	三塁打	二塁打	出塁率	試合数	
												バント	フライ														
1	2	30	0	1.000	片居木胡那	埼玉栄高校	16	15	9	3	9	0	1	0	0	0	0	0	0	0	9	0.600	0	0	4	0.563	5
2	4	8	1	0.923	伊藤 梨里	松山女子高校	12	12	7	3	3	0	0	0	0	0	3	4	0	7	0.583	0	0	1	0.583	4	
3	7	3	1	0.909	鷺見 明香	星野高校	13	11	6	1	1	1	0	0	1	1	0	4	0	7	0.545	0	0	1	0.583	4	
3	0	6	0	1.000	本山 香乃	花咲徳栄高校	12	11	6	3	2	1	0	0	0	2	3	4	0	6	0.545	1	0	0	0.545	4	
3	1	24	1	0.962	小島 遥花	花咲徳栄高校	14	11	6	5	4	0	0	3	0	0	0	5	0	9	0.545	0	0	1	0.643	5	
6	0	4	0	1.000	飯島菜々子	埼玉栄高校	17	13	7	6	5	1	0	3	0	2	0	4	0	10	0.538	1	0	1	0.625	5	
7	9	1	1	0.909	佐藤 知佳	埼玉栄高校	14	12	6	5	4	2	0	0	0	0	0	2	0	6	0.500	0	0	2	0.500	5	
7	5	7	0	1.000	金野 杜音	松山女子高校	12	10	5	4	6	0	0	2	0	0	1	1	0	7	0.500	1	1	1	0.583	4	
7	7	4	0	1.000	千葉 もえ	花咲徳栄高校	12	10	5	1	2	1	0	0	1	3	1	4	0	6	0.500	0	0	2	0.545	4	
10	3	3	0	1.000	川村 夏未	埼玉栄高校	16	14	6	6	4	0	1	0	1	1	1	4	0	7	0.429	0	0	3	0.438	5	
11	1	23	0	1.000	橋 泉菜	埼玉栄高校	16	15	6	4	5	0	1	0	0	0	3	3	0	6	0.400	0	3	1	0.375	5	
11	3	1	0	1.000	大島萌々子	星野高校	13	10	4	2	3	0	2	1	0	1	0	2	0	5	0.400	0	0	1	0.385	4	
13	0	10	0	1.000	新井 千夏	星野高校	12	8	3	3	4	0	1	3	0	1	0	2	0	6	0.375	0	0	3	0.500	4	
14	3	31	0	1.000	戸田 陽菜	花咲徳栄高校	17	15	5	3	3	0	1	1	0	0	1	1	0	6	0.333	0	0	1	0.353	5	
15	13	9	2	0.917	本橋 空	花咲徳栄高校	17	16	5	2	1	1	0	0	0	0	0	3	0	5	0.313	0	2	1	0.313	5	
16	6	2	0	1.000	種市 梨乃	花咲徳栄高校	15	11	2	2	1	1	0	1	2	2	0	2	0	5	0.182	0	0	0	0.357	5	
17	0	0	0		長谷川七葉	花咲徳栄高校	17	13	2	1	4	1	1	2	0	3	0	3	0	4	0.154	0	0	0	0.250	5	
18	0	3	0	1.000	塩原 綾華	花咲徳栄高校	17	15	2	3	1	0	0	2	0	2	1	1	0	4	0.133	0	0	1	0.235	5	

男子の部

令和2年度 埼玉県学校総合体育大会 高校の部 ソフトボール競技 男子の部

会場所在地：熊谷市 メイン会場：熊谷市荒川緑地

《記録4号》

第1日	2020年08月23日	1回戦			試合時間：01時間21分										試合番号	101	
チーム名		1	2	3	4	5	6	7	8	9	10	11	12	13	14	合計	備考
栄東高校		4	4	1												9	時間切れコールド
春日部共栄高校		14	1	x												15	

先攻 (投手) ●堤 俊介
(捕手) 谷口 昂輔

後攻 (投手) 佐藤 伸, ○石川 和哉
(捕手) 高島 雅希

先攻 (本塁打)
(三塁打)
(二塁打)

後攻 (本塁打)
(三塁打)
(二塁打)

特記事項

第1日	2020年08月23日	1回戦			試合時間：01時間10分										試合番号	102	
チーム名		1	2	3	4	5	6	7	8	9	10	11	12	13	14	合計	備考
浦和学院高校		2	12	0												14	得点差コールド
栄北高校		0	2	0												2	

先攻 (投手) ○石田誠之介
(捕手) 小西 大輝

後攻 (投手) ●鎌仲 潤, 小泉 有輝
(捕手) 鳥塚 裕貴

先攻 (本塁打) 加藤 拓
(三塁打) 岩山 晴輝, 小室 北斗
(二塁打) 佐々木 淳

後攻 (本塁打)
(三塁打)
(二塁打) 鎌仲 潤, 齊藤 瞭悟

特記事項

第1日	2020年08月23日	2回戦			試合時間：00時間44分										試合番号	103	
チーム名		1	2	3	4	5	6	7	8	9	10	11	12	13	14	合計	備考
川越工業高校		0	0	0												0	得点差コールド
秩父農工科学高校		4	3	3x												10	

先攻 (投手) ●小野 奏太
(捕手) 齋藤 嘉優

後攻 (投手) ○引間 晃一
(捕手) 上猶 龍斗

先攻 (本塁打)
(三塁打)
(二塁打)

後攻 (本塁打) 上猶 龍斗
(三塁打) 黒沢 黎, 浅見 遥士
(二塁打)

特記事項

第1日	2020年08月23日	2回戦			試合時間：00時間58分										試合番号	104	
チーム名		1	2	3	4	5	6	7	8	9	10	11	12	13	14	合計	備考
春日部共栄高校		0	0	0												0	得点差コールド
川越東高校		7	4	x												11	

先攻 (投手) ●佐藤 伸, 石川 和哉
(捕手) 高島 雅希

後攻 (投手) ○菊岡 哉優
(捕手) 宮崎 晟彰

先攻 (本塁打)
(三塁打)
(二塁打)

後攻 (本塁打) 田中 壮大
(三塁打) 七井 翔哉
(二塁打)

特記事項

令和2年度 埼玉県学校総合体育大会 高校の部 ソフトボール競技 男子の部

会場所在地：熊谷市 メイン会場：熊谷市荒川緑地

《記録4号》

第1日	2020年08月23日	2回戦		試合時間：01時間21分											試合番号	105	
チーム名		1	2	3	4	5	6	7	8	9	10	11	12	13	14	合計	備考
浦和学院高校		0	0	0	2	0										2	時間切れコールド
熊谷工業高校		1	1	3	2	0x										7	

先攻 (投手) ●石田誠之介
(捕手) 小西 大輝

後攻 (投手) ○大島 烈士
(捕手) 川島 悠生

先攻 (本塁打)
(三塁打)
(二塁打) 村田 健輔

後攻 (本塁打) 水野 智也
(三塁打)
(二塁打)

特記事項

第1日	2020年08月23日	2回戦		試合時間：00時間53分											試合番号	106	
チーム名		1	2	3	4	5	6	7	8	9	10	11	12	13	14	合計	備考
大宮工業高校		0	0	0												0	得点差コールド
埼玉栄高校		16	2	x												18	

先攻 (投手) ●田島 愛琉
(捕手) 倉永 紘仁

後攻 (投手) ○大坪 優也, 垣本 慎平
(捕手) 池田 亮介, 森 颯真

先攻 (本塁打)
(三塁打)
(二塁打)

後攻 (本塁打) 池田 亮介
(三塁打)
(二塁打) 池田 亮介, 川谷 友哉, 森 颯真

特記事項

第2日	2020年08月29日	準決勝		試合時間：00時間53分											試合番号	107	
チーム名		1	2	3	4	5	6	7	8	9	10	11	12	13	14	合計	備考
川越東高校		0	0	0												0	得点差コールド
秩父農工科学高校		2	0	8x												10	

先攻 (投手) ●菊岡 哉優
(捕手) 宮崎 晟彰

後攻 (投手) ○引間 晃一
(捕手) 上猶 龍斗

先攻 (本塁打)
(三塁打)
(二塁打)

後攻 (本塁打)
(三塁打)
(二塁打) 上猶 龍斗, 新井沙稀也

特記事項

第2日	2020年08月29日	準決勝		試合時間：01時間32分											試合番号	108	
チーム名		1	2	3	4	5	6	7	8	9	10	11	12	13	14	合計	備考
埼玉栄高校		0	0	1	0	1										2	時間切れコールド
熊谷工業高校		0	1	2	0	x										3	

先攻 (投手) ●大坪 優也
(捕手) 池田 亮介

後攻 (投手) ○大島 烈士
(捕手) 川島 悠生

先攻 (本塁打)
(三塁打)
(二塁打)

後攻 (本塁打)
(三塁打)
(二塁打) 川島 悠生, 大島 烈士

特記事項

令和2年度 埼玉県学校総合体育大会 高校の部 ソフトボール競技 男子の部

会場所在地：熊谷市 メイン会場：熊谷市荒川緑地

《記録4号》

第2日	2020年08月29日	決 勝		試合時間： 01時間22分												試合番号	109
チーム名		1	2	3	4	5	6	7	8	9	10	11	12	13	14	合計	備考
秩父農工科学高校		0	1	0	2	1										4	時間切れコールド
熊谷工業高校		0	0	0	1	0										1	

先攻 (投手) ○引間 晃一
(捕手) 上猶 龍斗

後攻 (投手) ●大島 烈士
(捕手) 川島 悠生

先攻 (本塁打)
(三塁打)
(二塁打) 橋本 陽友, 新井 智也

後攻 (本塁打) 川島 悠生
(三塁打)
(二塁打)

特記事項

投手の記録

No.	氏名	チーム名	投球回数		打者	打数	被安打	失点	自責点	被犠牲打		与四球	与死球	奪三振	被本塁打	暴投	不正投球	打撃妨害	投球数	防御率	勝利数	敗戦数	勝利率	試合数
			バント	フライ																				
1	引間 晃一	秩父農工科学高校	11		40	38	6	1	1	0	0	2	0	19	1	0	0	0	160	0.64	3	0	1.000	3
2	大島 烈士	熊谷工業高校	15		65	60	15	8	5	2	0	2	1	16	0	2	0	0	231	2.33	2	1	0.667	3
3	菊岡 哉優	川越東高校	5	2/3	34	27	10	10	9	0	0	7	0	7	0	7	0	0	128	11.12	1	1	0.500	2
4	大坪 優也	埼玉栄高校	6		27	24	7	3	3	1	0	2	0	9	0	1	0	0	114	3.50	1	1	0.500	2
5	垣本 慎平	埼玉栄高校	1		3	3	0	0	0	0	0	0	0	3	0	0	0	0	13	0.00	0	0	0.000	1

大会名：令和2年度 埼玉県学校総合体育大会 高校の部 ソフトボール競技 男子の部
 投手の記録 規定投球回数 7回以上

《記録5号順位別》

順位	氏名	チーム名	投球回数	打者	打数	被安打	失点	自責点	被犠牲打		与四球	与死球	奪三振	被本塁打	暴投	不正投球	打撃妨害	投球数	防御率	勝利数	敗戦数	勝利率	試合数
									バント	フライ													
1	引間 晃一	秩父農工科学高校	11	40	38	6	1	1	0	0	2	0	19	1	0	0	0	160	0.64	3	0	1.000	3
2	大島 烈士	熊谷工業高校	15	65	60	15	8	5	2	0	2	1	16	0	2	0	0	231	2.33	2	1	0.667	3
3	石田誠之介	浦和学院高校	7 2/3	39	30	9	9	8	1	0	7	1	8	1	4	0	0	140	7.30	1	1	0.500	2

大会名：令和2年度 埼玉県学校総合体育大会 高校の部 ソフトボール競技 男子の部
 打撃・守備の記録 成績 優勝 秩父農工科学高校

《記録6号》

No.	補殺	刺殺	失策	守備率	氏名	背番号	打席	打数	安打	得点	打点	犠牲打		四球	死球	三振	盗塁	残塁	打撃妨害	出塁	打撃率	本塁打	三塁打	二塁打	出塁率	試合数
												バント	フライ													
1	0	3	0	1.000	狩野 陽飛	1	2	2	0	0	0	0	0	0	0	0	0	0	0	0	0.000	0	0	0	0.000	1
2	0	19	0	1.000	上猶 龍斗	2	7	7	3	2	6	0	0	0	0	1	0	1	0	3	0.429	1	0	1	0.429	3
3	0	0	0		新井 智也	4	2	2	2	0	2	0	0	0	0	0	0	2	0	2	1.000	0	0	1	1.000	1
4	4	1	0	1.000	橋本 陽友	6	8	7	3	2	0	0	0	1	0	0	1	2	0	4	0.429	0	0	1	0.500	3
5	0	0	0		黒田 聖海	7	0	0	0	0	0	0	0	0	0	0	0	0	0	0	0.000	0	0	0	0.000	1
6	1	2	0	1.000	野沢 李玖	10	8	7	4	4	3	0	0	1	0	0	1	1	0	5	0.571	0	0	0	0.625	3
7	0	0	0		新井沙稀也	12	8	4	2	5	1	0	0	3	1	1	3	1	0	6	0.500	0	0	1	0.750	3
8	0	0	0		浅見 遥士	15	4	3	1	2	2	0	0	1	0	0	0	0	0	2	0.333	0	1	0	0.500	3
9	0	0	0		鎌田 太成	16	0	0	0	1	0	0	0	0	0	0	0	0	0	0	0.000	0	0	0	0.000	1
10	1	0	0	1.000	引間 晃一	24	7	7	2	0	0	0	0	0	0	0	0	1	0	2	0.286	0	0	0	0.286	3
11	1	2	0	1.000	浅見 諒太	25	6	2	1	3	0	1	0	3	0	0	2	1	0	4	0.500	0	0	0	0.800	3
12	0	5	1	0.833	黒沢 黎	26	7	7	2	4	2	0	0	0	0	1	1	0	0	2	0.286	0	1	0	0.286	3
13	0	1	0	1.000	坂本 想宙	27	4	3	1	1	2	0	0	1	0	2	0	1	0	2	0.333	0	0	0	0.500	2
	7	33	1	0.976			63	51	21	24	18	1	0	10	1	5	8	10	0	32	0.412	1	2	4	0.516	3

大会名：令和2年度 埼玉県学校総合体育大会 高校の部 ソフトボール競技 男子の部
 打撃・守備の記録 成績 準優勝 熊谷工業高校

《記録6号》

No.	補殺	刺殺	失策	守備率	氏名	背番号	打席	打数	安打	得点	打点	犠牲打		四球	死球	三振	盗塁	残塁	打撃妨害	出塁	打撃率	本塁打	三塁打	二塁打	出塁率	試合数	
												バント	フライ														
1	0	0	0		塚田 裕月	2	2	2	1	0	0	0	0	0	0	0	0	0	0	0	1	0.500	0	0	0	0.500	2
2	0	3	0	1.000	荒井 智也	3	6	5	1	0	0	0	0	1	0	2	0	2	0	0	2	0.200	0	0	0	0.333	3
3	0	0	0		中嶋 亮太	5	0	0	0	0	0	0	0	0	0	0	0	0	0	0	0	0.000	0	0	0	0.000	1
4	0	3	1	0.750	大友 翔平	8	7	6	1	2	0	1	0	0	0	1	2	0	0	0	1	0.167	0	0	0	0.167	3
5	3	0	1	0.750	水野 智也	10	9	8	2	2	1	0	0	1	0	2	0	1	0	0	3	0.250	1	0	0	0.333	3
6	0	2	0	1.000	桑名 輝	11	0	0	0	0	0	0	0	0	0	0	1	1	0	0	0	0.000	0	0	0	0.000	3
7	0	0	0		小枝 春輝	12	0	0	0	0	0	0	0	0	0	0	0	0	0	0	0	0.000	0	0	0	0.000	1
8	3	1	0	1.000	大島 烈士	14	9	8	3	1	1	0	0	1	0	2	0	2	0	0	4	0.375	0	0	1	0.444	3
9	2	15	0	1.000	勝永 唯斗	15	5	4	1	0	0	0	0	1	0	1	1	2	0	0	2	0.250	0	0	0	0.400	3
10	1	4	1	0.833	矢作 爽真	16	7	7	4	2	3	0	0	0	0	1	1	1	0	0	4	0.571	0	0	0	0.571	3
11	0	16	1	0.941	川島 悠生	18	8	6	3	3	1	0	0	1	1	2	0	2	0	0	5	0.500	1	0	1	0.625	3
12	0	0	0		福島 弘大	23	7	4	1	0	2	0	0	3	0	1	0	2	0	0	4	0.250	0	0	0	0.571	3
13	3	1	0	1.000	栗原 康輔	25	7	5	1	1	1	1	0	1	0	0	2	2	0	0	2	0.200	0	0	0	0.333	3
	12	45	4	0.934			67	55	18	11	9	2	0	9	1	13	7	15	0	28	0.327	2	0	2	0.431	3	

大会名：令和2年度 埼玉県学校総合体育大会 高校の部 ソフトボール競技 男子の部
 打撃・守備の記録 成績 3位 川越東高校

《記録6号》

No.	補殺	刺殺	失策	守備率	氏名	背番号	打席	打数	安打	得点	打点	犠牲打		四球	死球	三振	盗塁	残塁	打撃妨害	出塁	打撃率	本塁打	三塁打	二塁打	出塁率	試合数	
												バント	フライ														
1	0	1	0	1.000	池田 悠人	2	3	2	1	1	0	0	0	1	0	1	0	0	0	0	2	0.500	0	0	0	0.667	2
2	0	0	0		田中 壮大	4	3	3	1	2	4	0	0	0	0	0	0	1	0	1	0.333	1	0	0	0.333	2	
3	1	1	0	1.000	堀内 翔太	5	3	2	0	1	0	0	0	1	0	2	0	0	0	1	0.000	0	0	0	0.333	2	
4	0	1	0	1.000	七井 翔哉	7	3	2	1	1	3	0	0	1	0	0	0	1	0	2	0.500	0	1	0	0.667	2	
5	0	0	0		菊岡 哉優	10	3	2	1	2	1	0	0	1	0	0	0	0	0	2	0.500	0	0	0	0.667	2	
6	0	3	1	0.750	杉田 拓輝	20	3	1	0	1	1	0	0	2	0	1	0	1	0	2	0.000	0	0	0	0.667	2	
7	1	0	0	1.000	小川 征希	23	3	2	1	1	0	0	0	0	1	1	0	0	0	2	0.500	0	0	0	0.667	2	
8	0	8	0	1.000	宮崎 晟彰	33	3	2	2	1	0	0	0	1	0	0	1	0	0	3	1.000	0	0	0	1.000	2	
9	0	3	0	1.000	諸橋 良馬	49	5	4	1	1	1	0	0	1	0	2	0	0	0	2	0.250	0	0	0	0.400	2	
10	0	0	0		小林俊太郎	50	0	0	0	0	0	0	0	0	0	0	0	0	0	0	0.000	0	0	0	0.000	2	
	2	17	1	0.950			29	20	8	11	10	0	0	8	1	7	1	3	0	17	0.400	1	1	0	0.586	2	

大会名：令和2年度 埼玉県学校総合体育大会 高校の部 ソフトボール競技 男子の部
 打撃・守備の記録 成績 3位 埼玉栄高校

《記録6号》

No.	補殺	刺殺	失策	守備率	氏名	背番号	打席	打数	安打	得点	打点	犠牲打		四球	死球	三振	盗塁	残塁	打撃妨害	出塁	打撃率	本塁打	三塁打	二塁打	出塁率	試合数
												バント	フライ													
1	0	0	0		垣本 慎平	6	0	0	0	0	0	0	0	0	0	0	0	0	0	0	0.000	0	0	0	0.000	1
2	0	0	0		前田 陽咲	9	0	0	0	0	0	0	0	0	0	0	0	1	0	0	0.000	0	0	0	0.000	1
3	1	7	0	1.000	森 颯真	10	6	4	2	3	1	0	0	2	0	0	2	1	0	4	0.500	0	0	1	0.667	2
4	1	0	0	1.000	正能 颯斗	12	6	4	0	1	1	1	0	1	0	1	1	0	0	1	0.000	0	0	0	0.200	2
5	0	0	0		奥山 馨斗	16	5	5	3	3	2	0	0	0	0	1	2	0	0	3	0.600	0	0	0	0.600	2
6	0	0	0		垣本 慎平	18	1	0	0	0	0	0	0	0	1	0	0	0	0	1	0.000	0	0	0	1.000	1
7	0	1	0	1.000	川谷 友哉	19	5	3	1	2	1	0	0	2	0	1	2	1	0	3	0.333	0	0	1	0.600	2
8	1	1	0	1.000	田嶋 康汰	20	6	5	2	2	2	0	0	1	0	0	1	2	0	3	0.400	0	0	1	0.500	2
9	1	0	0	1.000	久保田隼斗	25	5	4	1	2	1	0	0	0	1	1	2	0	0	2	0.250	0	0	0	0.400	2
10	0	1	0	1.000	赤羽 堅亘	28	4	2	1	1	1	1	0	1	0	1	0	1	0	2	0.500	0	0	0	0.667	2
11	3	0	1	0.750	大坪 優也	36	4	3	1	3	0	0	0	1	0	0	1	0	0	2	0.333	0	0	0	0.500	2
12	0	11	0	1.000	池田 亮介	39	5	5	2	3	3	0	0	0	0	1	0	0	0	2	0.400	1	0	1	0.400	2
	7	21	1	0.966			47	35	13	20	12	2	0	8	2	6	11	6	0	23	0.371	1	0	4	0.511	2

大会名：令和2年度 埼玉県学校総合体育大会 高校の部 ソフトボール競技 男子の部
 打撃ベスト30 規定打席数 7打席以上

《記録6号順位別》

順位	補殺	刺殺	失策	守備率	氏名	チーム名	打席	打数	安打	得点	打点	犠牲打		四球	死球	三振	盗塁	残塁	打撃妨害	出塁	打撃率	本塁打	三塁打	二塁打	出塁率	試合数
												バント	フライ													
1	1	2	0	1.000	野沢 李玖	秩父農工科学高校	8	7	4	4	3	0	0	1	0	0	1	1	0	5	0.571	0	0	0	0.625	3
1	1	4	1	0.833	矢作 爽真	熊谷工業高校	7	7	4	2	3	0	0	0	0	1	1	1	0	4	0.571	0	0	0	0.571	3
3	0	0	0		新井沙稀也	秩父農工科学高校	8	4	2	5	1	0	0	3	1	1	3	1	0	6	0.500	0	0	1	0.750	3
3	0	16	1	0.941	川島 悠生	熊谷工業高校	8	6	3	3	1	0	0	1	1	2	0	2	0	5	0.500	1	0	1	0.625	3
5	0	19	0	1.000	上猶 龍斗	秩父農工科学高校	7	7	3	2	6	0	0	0	0	1	0	1	0	3	0.429	1	0	1	0.429	3
5	4	1	0	1.000	橋本 陽友	秩父農工科学高校	8	7	3	2	0	0	0	1	0	0	1	2	0	4	0.429	0	0	1	0.500	3
7	3	1	0	1.000	大島 烈士	熊谷工業高校	9	8	3	1	1	0	0	1	0	2	0	2	0	4	0.375	0	0	1	0.444	3
8	1	0	0	1.000	岩山 晴輝	浦和学院高校	7	6	2	3	0	0	0	1	0	1	1	0	0	3	0.333	0	1	0	0.429	2
9	1	0	0	1.000	引間 晃一	秩父農工科学高校	7	7	2	0	0	0	0	0	0	0	0	1	0	2	0.286	0	0	0	0.286	3
9	0	5	1	0.833	黒沢 黎	秩父農工科学高校	7	7	2	4	2	0	0	0	0	1	1	0	0	2	0.286	0	1	0	0.286	3
11	3	0	1	0.750	水野 智也	熊谷工業高校	9	8	2	2	1	0	0	1	0	2	0	1	0	3	0.250	1	0	0	0.333	3
11	0	0	0		福島 弘大	熊谷工業高校	7	4	1	0	2	0	0	3	0	1	0	2	0	4	0.250	0	0	0	0.571	3
13	3	1	0	1.000	栗原 康輔	熊谷工業高校	7	5	1	1	1	1	0	1	0	0	2	2	0	2	0.200	0	0	0	0.333	3
14	0	3	1	0.750	大友 翔平	熊谷工業高校	7	6	1	2	0	1	0	0	0	1	2	0	0	1	0.167	0	0	0	0.167	3