

大会結果報告書

大会名 令和3年度学校総合体育大会兼全国高等学校総合体育大会
(ソフトボール競技) 埼玉県予選会

期 日 令和3年6月12日(土) 18日(金) 21日(月) 22日(火)

会 場 熊谷市荒川緑地公園、さいたま市荒川総合運動公園、戸田市宮道満球場

記 録 長 近藤 菊夫

副記録長 田中 明美

大会結果

	男子の部	女子の部
第1位	秩父農工科学高等学校	星野高等学校
第2位	埼玉栄高等学校	埼玉栄高等学校
第3位	浦和学院高等学校	松山女子高等学校
	川越東高等学校	春日部東高等学校

報告書類

- 1 組合せ・立ち上がり表(トータルスコア記入) <記録3号>
- 2 試合結果
(イニングスコア等) <記録4号>
- 3 投手の記録 (1位~3位のチーム) <記録5号>
(規定投球回数以上) <記録5号順位別>
- 4 打撃・守備の記録 (1位~3位のチーム) <記録6号>
(規定打席数以上ベスト3) <記録6号順位別>



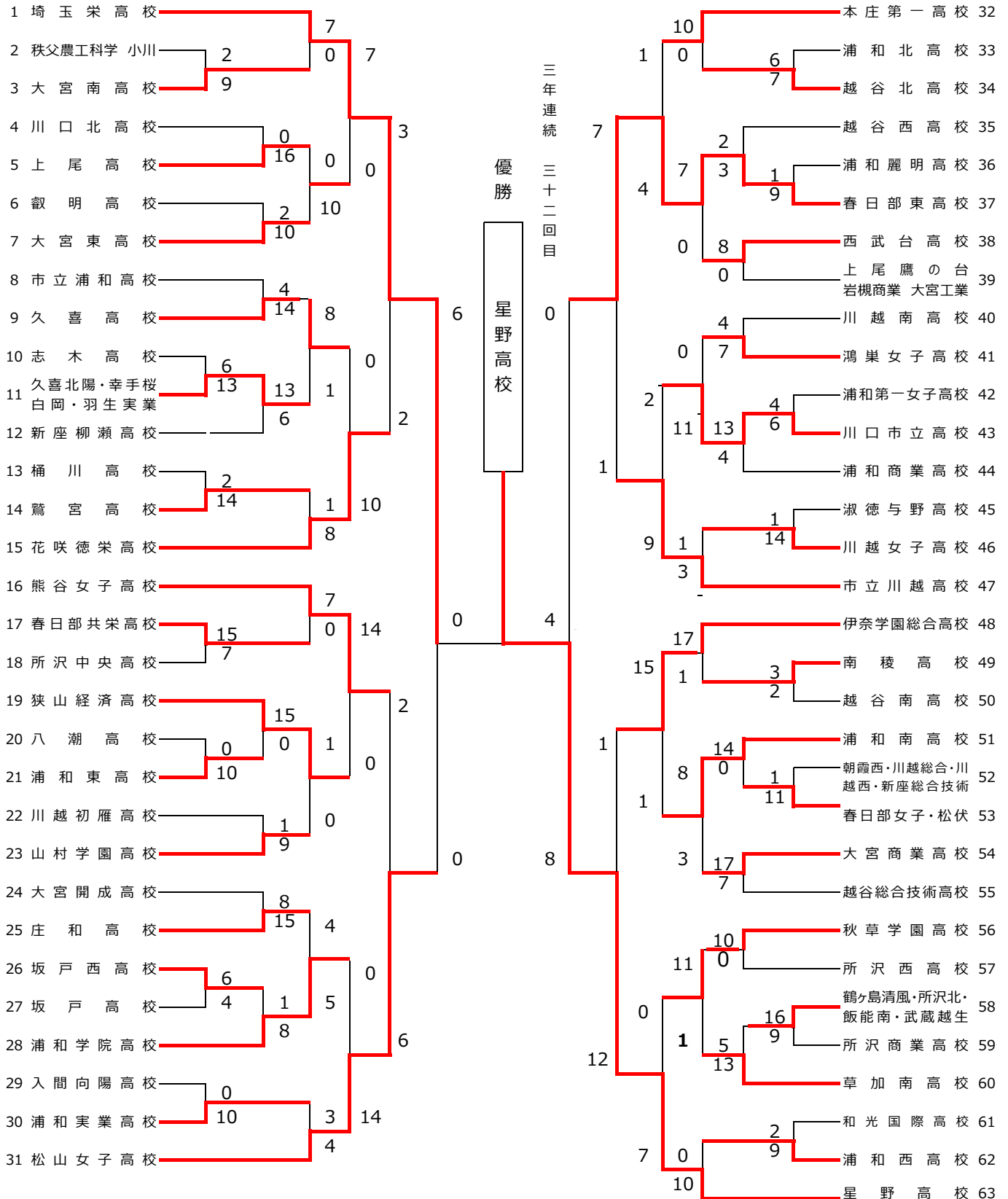
令和3年度学校総合体育大会兼全国高等学校総合体育大会(ソフトボール競技)

埼玉県予選会 (女子の部)

期日 令和3年6月12日(土)、16日(水)、18日(金)、21日(月)予備日:14日(火)、22日(水)、23日(木)

会場 熊谷市荒川緑地公園(1・2回戦)、さいたま市荒川総合運動公園(1・2・3・4回戦)、戸田市営道満球場(準々決勝以降)

大会結果 優勝 星野高校
準優勝 埼玉栄高校
第3位 松山女子高校・春日部東高校





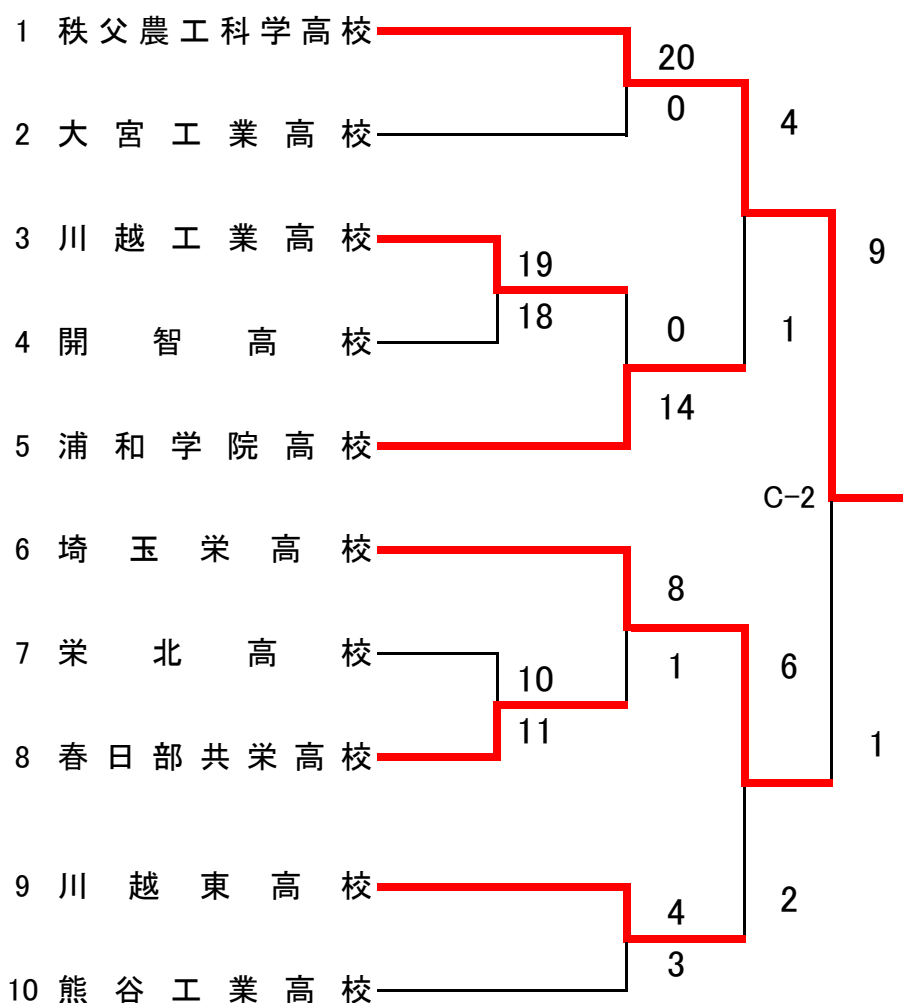
令和3年度学校総合体育大会
兼全国高等学校総合体育大会(ソフトボール競技)

埼玉県予選会 (男子の部)

期 日： 令和3年6月12日(土)、18日(金)

会 場： 戸田市営道満ソフトボール球場

優 勝 秩父農工科学高校
準優勝 埼玉栄高校
第3位 浦和学院高校 川越東高校



三十五年ぶり五回目
優勝
秩父農工科学高校

女子の部

全国高等学校総合体育大会埼玉県予選会（女子の部）

会場所在地：戸田市

メイン会場：戸田市市営道満ソフトボール場

《記録4号》

第1日	2021年06月18日	3回戦			試合時間：00時間58分										試合番号	1	
チーム名		1	2	3	4	5	6	7	8	9	10	11	12	13	14	合計	備考
大宮南高校		0	0	0	0	0										0	
埼玉栄高校		0	4	0	0	3x										7	

先攻 (投手) ●清水 星香
(捕手) 丸谷 彩春

後攻 (投手) ○唐木澤里歩, 栃原 涼乃
(捕手) 唐木澤侑里

先攻 (本塁打)
(三塁打)
(二塁打)

後攻 (本塁打)
(三塁打) 大竹 真生, 南 真央
(二塁打) 鳥谷 奈那, 平石奈々美

特記事項

第2日	2021年06月18日	3回戦			試合時間：00時間58分										試合番号	2	
チーム名		1	2	3	4	5	6	7	8	9	10	11	12	13	14	合計	備考
上尾高校		0	0	0	0											0	
大宮東高校		1	4	4	1x											10	得点差コールド

先攻 (投手) ●佐藤 咲希, 大川 杏
(捕手) 谷口ひまわり

後攻 (投手) ○梶山 郁佳
(捕手) 永田 叶羽

先攻 (本塁打)
(三塁打) 中野 千優
(二塁打)

後攻 (本塁打)
(三塁打) 堀内 咲希, 中村 麻鈴, 井原 響稀
(二塁打) 永田 叶羽, 高沢 夏実

特記事項

第2日	2021年06月18日	3回戦			試合時間：01時間37分										試合番号	3	
チーム名		1	2	3	4	5	6	7	8	9	10	11	12	13	14	合計	備考
久喜高校		1	2	4	1	0										8	
久喜北陽・幸手桜・白岡・羽生実業		0	0	0	1	0										1	得点差コールド

先攻 (投手) ○佐々木楓華
(捕手) 伊藤 涼音

後攻 (投手) ●四分一真世, 古川 梨穂
(捕手) 新島恵梨香

先攻 (本塁打)
(三塁打) 高野 紗愛
(二塁打)

後攻 (本塁打)
(三塁打)
(二塁打) 四分一真世

特記事項

第2日	2021年06月18日	3回戦			試合時間：01時間20分										試合番号	4	
チーム名		1	2	3	4	5	6	7	8	9	10	11	12	13	14	合計	備考
鷺宮高校		1	0	0	0	0	0									1	
花咲徳栄高校		1	0	2	2	0	3x									8	得点差コールド

先攻 (投手) ●小柳 友結
(捕手) 藤原みのり

後攻 (投手) ○滝上 果林
(捕手) 本橋 空

先攻 (本塁打)
(三塁打)
(二塁打) 斉藤 未佑

後攻 (本塁打)
(三塁打) 成塚 悠月, 川村 茉莉
(二塁打) 川村 茉莉

特記事項

全国高等学校総合体育大会埼玉県予選会（女子の部）

会場所在地：戸田市

メイン会場：戸田市市営道満ソフトボール場

《記録4号》

第2日	2021年06月18日	3回戦			試合時間：01時間31分										試合番号	5	
チーム名		1	2	3	4	5	6	7	8	9	10	11	12	13	14	合計	備考
春日部共栄高校		0	0	0	0	0	0									0	得点差コールド
熊谷女子高校		2	0	2	1	0	2x									7	

先攻 (投手) ●川島 陽花, 岡本 理愛
(捕手) 比嘉 淳奈

後攻 (投手) ○古井 美羽, 山中ゆきの
(捕手) 鈴木 千花

先攻 (本塁打)
(三塁打)
(二塁打)

後攻 (本塁打)
(三塁打) 鈴木 千花
(二塁打) 菅本あかり, 長谷川祥子, 吉村 美紀, 古井 美羽

特記事項

第2日	2021年06月18日	3回戦			試合時間：01時間30分										試合番号	6	
チーム名		1	2	3	4	5	6	7	8	9	10	11	12	13	14	合計	備考
山村学園高校		0	0	0	0	0	0	0								0	
狭山経済高校		0	1	0	0	0	0	x								1	

先攻 (投手) ●伊東 靖実
(捕手) 中村 茉穂

後攻 (投手) ○堤 優香
(捕手) 大塚 実優

先攻 (本塁打)
(三塁打)
(二塁打)

後攻 (本塁打)
(三塁打)
(二塁打) 見澤 凜華, 山崎 乃瑛, 重原 菜奈

特記事項

第2日	2021年06月18日	3回戦			試合時間：01時間32分										試合番号	7	
チーム名		1	2	3	4	5	6	7	8	9	10	11	12	13	14	合計	備考
浦和学院高校		0	0	2	0	0	1	2								5	
庄和高校		2	0	2	0	0	0	0								4	

先攻 (投手) ○松澤 侑愛
(捕手) 谷口 夏鈴

後攻 (投手) 芝田 忍, ●西野 茉莉
(捕手) 相澤 結唯

先攻 (本塁打)
(三塁打) 谷口 夏鈴②
(二塁打)

後攻 (本塁打) 森田 真綺
(三塁打)
(二塁打) 藤原 芹音

特記事項

第2日	2021年06月18日	3回戦			試合時間：01時間32分										試合番号	8	
チーム名		1	2	3	4	5	6	7	8	9	10	11	12	13	14	合計	備考
浦和美業高校		1	0	0	0	0	2	0								3	
松山女子高校		1	0	3	0	0	0	x								4	

先攻 (投手) ●佐々木有貴乃
(捕手) 三吉 寧々

後攻 (投手) ○吉野 心彩
(捕手) 佐々木 遥

先攻 (本塁打)
(三塁打)
(二塁打) 三吉 寧々

後攻 (本塁打)
(三塁打)
(二塁打)

特記事項

全国高等学校総合体育大会埼玉県予選会（女子の部）

会場所在地：戸田市

メイン会場：戸田市市営道満ソフトボール場

《記録4号》

第2日	2021年06月18日	3回戦			試合時間：00時間48分										試合番号	9	
チーム名		1	2	3	4	5	6	7	8	9	10	11	12	13	14	合計	備考
本庄第一高校		4	3	2	1											10	得点差コールド
越谷北高校		0	0	0	0											0	

先攻 (投手) ○小柳 悠花
(捕手) 三ツ木聖奈

後攻 (投手) ●杉本 弥英, 松本 彩
(捕手) 宮下 莉奈

先攻 (本塁打) 茂木 千桜
(三塁打)
(二塁打) 茂木 千桜, 浅見 真理

後攻 (本塁打)
(三塁打)
(二塁打)

特記事項

第2日	2021年06月18日	3回戦			試合時間：01時間11分										試合番号	10	
チーム名		1	2	3	4	5	6	7	8	9	10	11	12	13	14	合計	備考
西武台高校		0	0	0	0	0										0	得点差コールド
春日部東高校		0	1	1	2	3x										7	

先攻 (投手) ●川崎 杏, 荒井 愛実
(捕手) 相川 綺希

後攻 (投手) ○福田 茉央
(捕手) 大沢みなみ

先攻 (本塁打)
(三塁打)
(二塁打) 原田 未夢

後攻 (本塁打) 田中 千尋
(三塁打)
(二塁打)

特記事項

第2日	2021年06月18日	3回戦			試合時間：01時間03分										試合番号	11	
チーム名		1	2	3	4	5	6	7	8	9	10	11	12	13	14	合計	備考
川口市立高校		4	7	0												11	得点差コールド
鴻巣女子高校		0	0	0												0	

先攻 (投手) ○塚本江李花, 小松 彩華
(捕手) 木村 心音

後攻 (投手) ●村石 琉杏
(捕手) 中村 怜苗

先攻 (本塁打)
(三塁打) 藤原 彩葉
(二塁打) 藤原 彩葉, 伊藤 楓, 沼口 胡桃

後攻 (本塁打)
(三塁打)
(二塁打)

特記事項

第2日	2021年06月18日	3回戦			試合時間：01時間28分										試合番号	12	
チーム名		1	2	3	4	5	6	7	8	9	10	11	12	13	14	合計	備考
市立川越高校		0	2	0	0	1	0	0								3	
川越女子高校		0	0	0	1	0	0	0								1	

先攻 (投手) ○小山 紗生
(捕手) 山田 淳水

後攻 (投手) ●平島ちひろ
(捕手) 鯨井 千陽

先攻 (本塁打)
(三塁打) 山田 淳水, 土屋 愛莉
(二塁打)

後攻 (本塁打)
(三塁打) 小井土 樹
(二塁打) 野村 南歩

特記事項

全国高等学校総合体育大会埼玉県予選会（女子の部）

会場所在地：戸田市

メイン会場：戸田市市営道満ソフトボール場

《記録4号》

第2日	2021年06月18日	3回戦			試合時間：01時間20分										試合番号	13	
チーム名		1	2	3	4	5	6	7	8	9	10	11	12	13	14	合計	備考
伊奈学園総合高校		0	1	6	10											17	得点差コールド
南稜高校		1	0	0	0											1	

先攻 (投手) ○上杉 心愛, 首藤実乃瑠
(捕手) 佐々木みなみ

後攻 (投手) ●織田菜々恵
(捕手) 坂井 杏衣

先攻 (本塁打)
(三塁打)
(二塁打) 佐々木みなみ, 平澤 舞依, 大橋ゆりこ②, 田代日向子, 桑原 由衣②, 上杉 心愛, 留木 萌花, 清水 羽流

後攻 (本塁打)
(三塁打) 坂井 杏衣
(二塁打)

特記事項

第2日	2021年06月25日	3回戦			試合時間：01時間39分										試合番号	14	
チーム名		1	2	3	4	5	6	7	8	9	10	11	12	13	14	合計	備考
大宮商業高校		0	0	0	0	1	1	1								3	
浦和南高校		4	2	0	0	0	2	x								8	

先攻 (投手) ●宮澤 里虹
(捕手) 牧内 綺里

後攻 (投手) ○澤田 彩乃
(捕手) 幾島 彩葉

先攻 (本塁打)
(三塁打)
(二塁打)

後攻 (本塁打)
(三塁打) 大森 鈴音②
(二塁打) 末次 葵

特記事項

第2日	2021年06月20日	3回戦			試合時間：00時間58分										試合番号	15	
チーム名		1	2	3	4	5	6	7	8	9	10	11	12	13	14	合計	備考
草加南高校		1	0	0												1	得点差コールド
秋草学園高校		2	8	1x												11	

先攻 (投手) ●石井 梨桜
(捕手) 伊藤 晴香

後攻 (投手) ○桑田あゆみ
(捕手) 藪下 香奈

先攻 (本塁打)
(三塁打)
(二塁打)

後攻 (本塁打) 岩崎 千紜
(三塁打)
(二塁打)

特記事項

第2日	2021年06月18日	3回戦			試合時間：00時間48分										試合番号	16	
チーム名		1	2	3	4	5	6	7	8	9	10	11	12	13	14	合計	備考
浦和西高校		0	0	0	0											0	得点差コールド
星野高校		0	0	9	1x											10	

先攻 (投手) ●上原 菜歩
(捕手) 桂川日菜子

後攻 (投手) ○佐藤希乃花, 滝澤 奈津
(捕手) 手塚 未来

先攻 (本塁打)
(三塁打)
(二塁打)

後攻 (本塁打)
(三塁打)
(二塁打) 大島萌々子

特記事項

全国高等学校総合体育大会埼玉県予選会（女子の部）

会場所在地：戸田市

メイン会場：戸田市市営道満ソフトボール場

《記録4号》

第2日	2021年06月02日	4回戦				試合時間：01時間05分										試合番号	17
チーム名		1	2	3	4	5	6	7	8	9	10	11	12	13	14	合計	備考
大宮東高校		0	0	0	0	0	0									0	得点差コールド
埼玉栄高校		1	0	3	0	2	1x									7	

先攻 (投手) ●梶山 郁佳
(捕手) 永田 叶羽

後攻 (投手) ○唐木澤里歩
(捕手) 唐木澤侑里

先攻 (本塁打)
(三塁打)
(二塁打)

後攻 (本塁打)
(三塁打) 南 真央, 大竹 真生
(二塁打)

特記事項

第2日	2021年06月18日	4回戦				試合時間：00時間56分										試合番号	18
チーム名		1	2	3	4	5	6	7	8	9	10	11	12	13	14	合計	備考
久喜高校		0	0	0	0											0	得点差コールド
花咲徳栄高校		0	1	8	1x											10	

先攻 (投手) ●佐々木楓華
(捕手) 伊藤 涼音

後攻 (投手) ○滝上 果林, 有野 美羽
(捕手) 本橋 空, 小林 花音

先攻 (本塁打)
(三塁打)
(二塁打)

後攻 (本塁打)
(三塁打) 千葉 もえ, 有野 美羽
(二塁打) 千葉 もえ, 本山 香乃, 滝上 果林

特記事項

第2日	2021年06月20日	4回戦				試合時間：01時間21分										試合番号	19
チーム名		1	2	3	4	5	6	7	8	9	10	11	12	13	14	合計	備考
熊谷女子高校		3	0	1	3	7										14	得点差コールド
狭山経済高校		0	0	0	0	0										0	

先攻 (投手) ○小池 愛美, 山中ゆきの
(捕手) 鈴木 千花

後攻 (投手) ●堤 優香
(捕手) 大塚 実優

先攻 (本塁打)
(三塁打) 吉村 美紀
(二塁打) 木村 美月, 片野 妃奈, 菅本あかり

後攻 (本塁打)
(三塁打)
(二塁打)

特記事項

第2日	2021年06月18日	4回戦				試合時間：00時間57分										試合番号	20
チーム名		1	2	3	4	5	6	7	8	9	10	11	12	13	14	合計	備考
浦和学院高校		0	0	0												0	得点差コールド
松山女子高校		7	7	x												14	

先攻 (投手) ●松澤 侑愛
(捕手) 谷口 夏鈴

後攻 (投手) ○吉野 心彩, 久米原ひかり
(捕手) 佐々木 遥

先攻 (本塁打)
(三塁打)
(二塁打) 谷口 夏鈴

後攻 (本塁打)
(三塁打) 岡野 紫音
(二塁打) 吉野 心彩

特記事項

全国高等学校総合体育大会埼玉県予選会（女子の部）

会場所在地：戸田市

メイン会場：戸田市市営道満ソフトボール場

《記録4号》

第2日	2021年06月18日	4回戦				試合時間：01時間22分										試合番号	21
チーム名		1	2	3	4	5	6	7	8	9	10	11	12	13	14	合計	備考
春日部東高校		0	0	1	1	2	0	0								4	
本庄第一高校		0	1	0	0	0	0	0								1	

先攻 (投手) ○松本 凜
(捕手) 大沢みなみ

後攻 (投手) ●小柳 悠花
(捕手) 三ツ木聖奈

先攻 (本塁打)
(三塁打) 矢治奈々海
(二塁打) 古川 陽菜

後攻 (本塁打) 岩井 優奈
(三塁打)
(二塁打)

特記事項

第2日	2021年06月18日	4回戦				試合時間：01時間20分										試合番号	22
チーム名		1	2	3	4	5	6	7	8	9	10	11	12	13	14	合計	備考
川口市立高校		0	0	2	0	0										2	得点差コールド
市立川越高校		3	6	0	0	x										9	

先攻 (投手) ●塚本江李花
(捕手) 木村 心音

後攻 (投手) ○小山 紗生, 龍尾 真心
(捕手) 山田 淳水, 土屋 愛莉

先攻 (本塁打)
(三塁打)
(二塁打) 飯田莉里奈, 木村 心音

後攻 (本塁打)
(三塁打) 前島こころ, 木下 日乃
(二塁打) 小山 紗生②, 早乙女心乃

特記事項

第2日	2021年06月18日	4回戦				試合時間：01時間33分										試合番号	23
チーム名		1	2	3	4	5	6	7	8	9	10	11	12	13	14	合計	備考
伊奈学園総合高校		0	0	7	2	6										15	得点差コールド
浦和南高校		0	0	0	1	0										1	

先攻 (投手) ○山中 彩乃, 首藤実乃瑠
(捕手) 佐々木みなみ

後攻 (投手) ●澤田 彩乃, 大森 鈴音
(捕手) 幾島 彩葉

先攻 (本塁打)
(三塁打)
(二塁打) 上杉 心愛, 田代日向子, 小瀬こいき, 鈴木 美咲, 桑原 由衣, 大橋ゆりこ

後攻 (本塁打)
(三塁打)
(二塁打) 大森 鈴音

特記事項

第2日	2021年06月18日	4回戦				試合時間：00時間42分										試合番号	24
チーム名		1	2	3	4	5	6	7	8	9	10	11	12	13	14	合計	備考
秋草学園高校		0	0	0	0	0										0	得点差コールド
星野高校		3	0	2	1	1x										7	

先攻 (投手) ●岩崎 千紘
(捕手) 藪下 香奈

後攻 (投手) ○大島萌々子, 滝澤 奈津
(捕手) 手塚 未来

先攻 (本塁打)
(三塁打)
(二塁打)

後攻 (本塁打)
(三塁打)
(二塁打) 佐々木 心, 大島萌々子

特記事項

全国高等学校総合体育大会埼玉県予選会（女子の部）

会場所在地：戸田市

メイン会場：戸田市市営道満ソフトボール場

《記録4号》

第3日	2021年06月21日	準々決勝			試合時間： 01時間27分										試合番号	25	
チーム名		1	2	3	4	5	6	7	8	9	10	11	12	13	14	合計	備考
花咲徳栄高校		0	0	0	0	0	0	2								2	
埼玉栄高校		3	0	0	0	0	0	x								3	

先攻 (投手) ●滝上 果林, 有野 美羽
(捕手) 本橋 空

後攻 (投手) ○唐木澤里歩
(捕手) 唐木澤侑里

先攻 (本塁打)
(三塁打)
(二塁打)

後攻 (本塁打)
(三塁打) 唐木澤侑里
(二塁打)

特記事項

第3日	2021年06月21日	準々決勝			試合時間： 01時間53分										試合番号	26	
チーム名		1	2	3	4	5	6	7	8	9	10	11	12	13	14	合計	備考
松山女子高校		1	0	0	4	1	0	0								6	
熊谷女子高校		0	2	0	0	0	0	0								2	

先攻 (投手) ○吉野 心彩
(捕手) 佐々木 遥

後攻 (投手) ●小池 愛美, 古井 美羽
(捕手) 鈴木 千花

先攻 (本塁打) 伊藤 梓未
(三塁打) 吉野 心彩, 尾関 愛佳
(二塁打)

後攻 (本塁打)
(三塁打)
(二塁打)

特記事項

第3日	2021年06月21日	準々決勝			試合時間： 01時間29分										試合番号	27	
チーム名		1	2	3	4	5	6	7	8	9	10	11	12	13	14	合計	備考
星野高校		1	3	3	0	5										12	得点差コールド
伊奈学園総合高校		1	0	0	0	0										1	

先攻 (投手) ○佐藤希乃花, 滝澤 奈津, 大島萌々子
(捕手) 手塚 未来

後攻 (投手) ●上杉 心愛, 山中 彩乃
(捕手) 佐々木みなみ

先攻 (本塁打)
(三塁打) 三田まどか, 林 望乃
(二塁打) 三田まどか, 久司 歩佳

後攻 (本塁打)
(三塁打)
(二塁打)

特記事項

第3日	2021年06月21日	準々決勝			試合時間： 01時間44分										試合番号	28	
チーム名		1	2	3	4	5	6	7	8	9	10	11	12	13	14	合計	備考
市立川越高校		1	0	0	0	0	0	0								1	
春日部東高校		0	1	1	3	2	0	x								7	

先攻 (投手) ●小山 紗生
(捕手) 山田 淳水

後攻 (投手) ○福田 茉央
(捕手) 大沢みなみ

先攻 (本塁打)
(三塁打)
(二塁打) 土屋 愛莉

後攻 (本塁打)
(三塁打) 矢治奈々海, 池上 陽菜
(二塁打)

特記事項

全国高等学校総合体育大会埼玉県予選会（女子の部）

会場所在地：戸田市

メイン会場：戸田市市営道満ソフトボール場

《記録4号》

第4日	2021年06月22日	準決勝			試合時間：01時間26分										試合番号	29	
チーム名		1	2	3	4	5	6	7	8	9	10	11	12	13	14	合計	備考
松山女子高校		0	0	0	0	0	0	0								0	
埼玉栄高校		1	1	0	0	0	4	x								6	

先攻（投手）●吉野 心彩, 久米原ひかり
（捕手）佐々木 遥

後攻（投手）○唐木澤里歩, 山崎 李花
（捕手）唐木澤侑里

先攻（本塁打）
（三塁打）
（二塁打）

後攻（本塁打）
（三塁打）南 真央, 渡辺紗弥香
（二塁打）

特記事項

第4日	2021年06月22日	準決勝			試合時間：01時間04分										試合番号	30	
チーム名		1	2	3	4	5	6	7	8	9	10	11	12	13	14	合計	備考
星野高校		0	3	1	1	3										8	得点差コールド
春日部東高校		0	0	0	0	0										0	

先攻（投手）○佐藤希乃花, 滝澤 奈津, 大島萌々子
（捕手）手塚 未来

後攻（投手）●松本 凜, 福田 茉央
（捕手）大沢みなみ

先攻（本塁打）
（三塁打）
（二塁打）

後攻（本塁打）
（三塁打）
（二塁打）

特記事項

第4日	2021年06月22日	決勝			試合時間：01時間24分										試合番号	31	
チーム名		1	2	3	4	5	6	7	8	9	10	11	12	13	14	合計	備考
星野高校		3	0	0	0	0	1									4	
埼玉栄高校		0	0	0	0	0	0									0	

先攻（投手）○佐藤希乃花, 大島萌々子
（捕手）手塚 未来

後攻（投手）●唐木澤里歩
（捕手）唐木澤侑里

先攻（本塁打）
（三塁打）大島萌々子, 三田まどか
（二塁打）手塚 未来

後攻（本塁打）
（三塁打）
（二塁打）

特記事項

投手の記録

No.	氏名	チーム名	投球回数		打者	打数	被安打	失点	自責点	被犠牲打		与四球	与死球	奪三振	被本塁打	暴投	不正投球	打撃妨害	投球数	防御率	勝利数	敗戦数	勝利率	試合数
			バント	フライ																				
1	佐藤希乃花	星野高校	14		52	50	9	1	0	1	0	1	0	13	0	0	0	0	176	0.00	4	0	1.000	4
2	大島萌々子	星野高校	6	1/3	24	22	3	0	0	1	0	1	0	8	0	1	0	0	81	0.00	1	0	1.000	4
3	滝澤 奈津	星野高校	5	2/3	20	20	5	0	0	0	0	0	0	5	0	0	0	0	82	0.00	0	0	0.000	4
4	唐木澤里歩	埼玉栄高校	29		110	101	23	6	6	4	1	3	1	14	0	2	0	0	381	1.45	4	1	0.800	5
5	栢原 涼乃	埼玉栄高校	2		6	6	0	0	0	0	0	0	0	3	0	0	0	0	26	0.00	0	0	0.000	1
6	山崎 李花	埼玉栄高校	1		3	3	0	0	0	0	0	0	0	0	0	0	0	0	14	0.00	0	0	0.000	1
7	吉野 心彩	松山女子高校	21	2/3	100	86	30	11	8	7	3	4	0	10	0	0	0	0	297	2.58	3	1	0.750	4
8	久米原ひかり	松山女子高校	1	1/3	5	5	2	0	0	0	0	0	0	1	0	0	0	0	18	0.00	0	0	0.000	2
9	福田 茉央	春日部東高校	14	1/3	61	53	15	5	5	3	0	4	1	6	0	2	0	0	197	2.44	2	0	1.000	3
10	松本 凜	春日部東高校	9	2/3	42	35	10	5	5	3	0	3	1	3	1	0	0	0	141	3.62	1	1	0.500	2

大会名： 全国高等学校総合体育大会埼玉県予選会（女子の部）

《記録5号順位別》

投手の記録

規定投球回数 11回以上

順位	氏名	チーム名	投球回数	打者	打数	被安打	失点	自責点	被犠牲打		与四球	与死球	奪三振	被本塁打	暴投	不正投球	打撃妨害	投球数	防御率	勝利数	敗戦数	勝利率	試合数
									バント	フライ													
1	佐藤希乃花	星野高校	14	52	50	9	1	0	1	0	1	0	13	0	0	0	0	176	0.00	4	0	1.000	4
2	唐木澤里歩	埼玉栄高校	29	110	101	23	6	6	4	1	3	1	14	0	2	0	0	381	1.45	4	1	0.800	5
3	小柳 悠花	本庄第一高校	11	47	40	8	4	3	3	0	4	0	9	0	2	1	0	169	1.91	1	1	0.500	2
4	福田 茉央	春日部東高校	14 1/3	61	53	15	5	5	3	0	4	1	6	0	2	0	0	197	2.44	2	0	1.000	3
5	滝上 果林	花咲徳栄高校	11	45	37	8	4	4	3	0	4	1	8	0	0	0	0	151	2.55	2	1	0.667	3
6	吉野 心彩	松山女子高校	21 2/3	100	86	30	11	8	7	3	4	0	10	0	0	0	0	297	2.58	3	1	0.750	4
7	小山 紗生	市立川越高校	16 1/3	74	65	17	10	8	2	0	7	0	19	0	1	0	0	267	3.43	2	1	0.667	3

大会名： 全国高等学校総合体育大会埼玉県予選会（女子の部）

《記録6号》

打撃・守備の記録

成績

優勝

星野高校

No.	補殺	刺殺	失策	守備率	氏名	背番号	打席	打数	安打	得点	打点	犠牲打		四球	死球	三振	盗塁	残塁	打撃妨害	出塁	打撃率	本塁打	三塁打	二塁打	出塁率	試合数
												バント	フライ													
1	0	0	0		佐々木 心	5	17	15	5	3	7	1	0	1	0	0	0	3	0	6	0.333	0	0	1	0.375	5
2	2	27	0	1.000	手塚 未来	6	13	11	6	3	7	0	0	2	0	0	0	1	0	8	0.545	0	0	1	0.615	5
3	0	0	0		高田 瑠果	8	1	1	1	1	0	0	0	0	0	0	0	1	0	1	1.000	0	0	0	1.000	3
4	0	0	0		横田 萌里	9	12	11	5	2	3	1	0	0	0	0	0	5	0	5	0.455	0	0	0	0.455	5
5	0	0	0		猪狩明日香	10	3	3	2	1	1	0	0	0	0	0	0	0	0	2	0.667	0	0	0	0.667	4
6	0	0	0		川野 咲耶	13	3	2	1	2	0	1	0	0	0	0	1	1	0	1	0.500	0	0	0	0.500	4
7	0	0	0		角田 芹奈	15	2	2	0	0	1	0	0	0	0	0	0	0	0	0	0.000	0	0	0	0.000	1
8	4	0	0	1.000	佐藤希乃花	16	0	0	0	0	0	0	0	0	0	0	0	0	0	0	0.000	0	0	0	0.000	4
9	0	12	0	1.000	滝澤 奈津	17	0	0	0	0	0	0	0	0	0	0	0	0	0	0	0.000	0	0	0	0.000	5
10	5	20	1	0.962	大島萌々子	18	17	14	7	6	7	0	1	2	0	0	1	2	0	9	0.500	0	1	2	0.529	5
11	10	3	1	0.929	小早瀬 桜	19	11	6	2	3	1	2	0	3	0	0	0	6	0	5	0.333	0	0	0	0.556	5
12	5	0	0	1.000	林 望乃	20	16	12	4	2	4	2	0	2	0	2	1	3	0	6	0.333	0	1	0	0.429	5
13	0	6	0	1.000	久司 歩佳	24	18	15	6	6	2	0	0	2	1	2	3	2	0	9	0.400	0	0	1	0.500	5
14	7	6	0	1.000	三田まどか	26	16	14	6	6	1	1	0	1	0	0	3	3	0	7	0.429	0	2	1	0.467	5
15	0	0	0		神田 七海	27	1	1	0	0	1	0	0	0	0	0	0	0	0	0	0.000	0	0	0	0.000	1
16	0	4	0	1.000	中村 湖々	36	17	14	10	6	3	2	0	1	0	0	2	6	0	11	0.714	0	0	0	0.733	5
	33	78	2	0.982			147	121	55	41	38	10	1	14	1	4	11	33	0	70	0.455	0	4	6	0.511	5

大会名： 全国高等学校総合体育大会埼玉県予選会（女子の部）

《記録6号》

打撃・守備の記録

成績

準優勝

埼玉栄高校

No.	補殺	刺殺	失策	守備率	氏名	背番号	打席	打数	安打	得点	打点	犠牲打		四球	死球	三振	盗塁	残塁	打撃妨害	出塁	打撃率	本塁打	三塁打	二塁打	出塁率	試合数
												バント	フライ													
1	2	1	0	1.000	平石奈々美	1	14	11	6	4	4	0	0	2	1	0	1	5	0	9	0.545	0	0	1	0.643	5
2	0	0	0		栗原 楓	2	1	1	0	0	0	0	0	0	0	0	0	0	0	0	0.000	0	0	0	0.000	1
3	0	0	0		半田 海	4	2	2	0	0	0	0	0	0	0	0	0	0	0	0	0.000	0	0	0	0.000	2
4	0	0	0		内村なぎさ	5	1	1	0	0	0	0	0	0	0	0	0	0	0	0	0.000	0	0	0	0.000	1
5	0	0	0		本間 陽菜	6	1	1	0	0	0	0	0	0	0	0	0	0	0	0	0.000	0	0	0	0.000	1
6	10	9	0	1.000	鳥谷 奈那	7	12	11	5	1	3	1	0	0	0	2	0	2	0	5	0.455	0	0	1	0.455	5
7	0	6	0	1.000	大竹 真生	8	17	13	5	3	2	0	2	2	0	0	2	5	0	7	0.385	0	2	0	0.412	5
8	0	7	0	1.000	浦崎 紗菜	9	11	9	6	1	2	1	1	0	0	1	2	4	0	6	0.667	0	0	0	0.600	5
9	12	7	0	1.000	矢崎 月菜	10	17	16	4	3	2	0	0	1	0	0	0	2	0	5	0.250	0	0	0	0.294	5
10	5	0	1	0.833	唐木澤里歩	11	0	0	0	0	0	0	0	0	0	0	0	0	0	0	0.000	0	0	0	0.000	5
11	0	0	0		小林 心和	12	2	2	2	2	0	0	0	0	0	0	0	0	0	2	1.000	0	0	0	1.000	2
12	0	0	0		山崎 梓	14	1	1	0	0	0	0	0	0	0	0	1	2	0	0	0.000	0	0	0	0.000	3
13	1	0	0	1.000	栃原 涼乃	15	0	0	0	0	0	0	0	0	0	0	0	0	0	0	0.000	0	0	0	0.000	1
14	1	21	0	1.000	唐木澤侑里	16	14	13	5	1	3	1	0	0	0	0	1	1	0	5	0.385	0	1	0	0.385	5
15	0	0	0		山崎 李花	17	2	2	0	0	0	0	0	0	0	0	0	0	0	0	0.000	0	0	0	0.000	3
16	0	0	0		伊藤風瑛子	20	1	1	0	0	0	0	0	0	0	0	0	0	0	0	0.000	0	0	0	0.000	1
17	0	0	0		南 真央	23	17	12	4	5	1	3	0	2	0	0	0	2	0	6	0.333	0	3	0	0.429	5
18	0	0	0		高澤 りな	24	1	1	1	0	1	0	0	0	0	0	0	0	0	1	1.000	0	0	0	1.000	1
19	19	1	0	1.000	長倉 美雅	25	10	9	1	0	1	1	0	0	0	1	0	1	0	1	0.111	0	0	0	0.111	5
20	1	44	0	1.000	渡辺紗弥香	28	17	14	5	3	3	0	0	3	0	0	1	7	0	8	0.357	0	1	0	0.471	5
	51	96	1	0.993			141	120	44	23	22	7	3	10	1	4	8	31	0	55	0.367	0	7	2	0.410	5

大会名： 全国高等学校総合体育大会埼玉県予選会（女子の部）

《記録6号》

打撃・守備の記録

成績

3位

松山女子高校

No.	補殺	刺殺	失策	守備率	氏名	背番号	打席	打数	安打	得点	打点	犠牲打		四球	死球	三振	盗塁	残塁	打撃妨害	出塁	打撃率	本塁打	三塁打	二塁打	出塁率	試合数	
												バント	フライ														
1	5	5	1	0.909	湯田 花梨	1	1	0	0	1	0	0	0	1	0	0	0	0	0	0	1	0.000	0	0	0	1.000	4
2	0	0	0		茂木 彩七	3	4	4	0	0	0	0	0	0	0	2	1	1	0	0	0	0.000	0	0	0	0.000	3
3	1	10	1	0.917	東佳 穂	4	11	7	4	2	3	2	0	2	0	0	4	2	0	6	0.571	0	0	0	0.667	4	
4	0	7	0	1.000	岡野 夢夏	5	13	13	4	2	2	0	0	0	0	2	2	3	0	4	0.308	0	0	0	0.308	4	
5	1	6	0	1.000	岡野 紫音	6	13	12	2	2	3	1	0	0	0	1	1	2	0	2	0.167	0	1	0	0.167	4	
6	4	11	1	0.938	伊藤 梓未	7	10	9	5	3	4	1	0	0	0	1	0	3	0	5	0.556	1	0	0	0.556	4	
7	0	0	0		吉川 菜月	8	1	1	0	0	0	0	0	0	0	0	0	0	0	0	0	0.000	0	0	0	0.000	1
8	0	0	0		尾関 愛佳	9	7	6	3	1	2	0	0	1	0	2	0	1	0	4	0.500	0	1	0	0.571	3	
9	2	15	0	1.000	佐々木 遥	10	14	9	4	5	1	0	0	4	1	0	5	2	0	9	0.444	0	0	0	0.643	4	
10	0	6	1	0.857	田村 菜緒	12	10	9	2	2	2	0	0	0	1	1	0	2	0	3	0.222	0	0	0	0.300	4	
11	1	9	0	1.000	梅澤 碧葉	13	12	8	0	2	1	0	0	3	1	3	2	2	0	4	0.000	0	0	0	0.333	4	
12	3	0	0	1.000	吉野 心彩	17	12	11	5	3	2	0	0	0	1	1	1	0	0	6	0.455	0	1	1	0.500	4	
13	0	0	0		星野 杏奈	26	0	0	0	0	0	0	0	0	0	0	0	1	0	0	0.000	0	0	0	0.000	1	
14	0	0	0		久米原ひかり	55	1	1	0	1	0	0	0	0	0	1	0	0	0	0	0.000	0	0	0	0.000	2	
15	0	0	0		野邊 彩香	82	0	0	0	0	0	0	0	0	0	0	0	0	0	0	0.000	0	0	0	0.000	2	
	17	69	4	0.956			109	90	29	24	20	4	0	11	4	14	16	19	0	44	0.322	1	3	1	0.419	4	

大会名： 全国高等学校総合体育大会埼玉県予選会（女子の部）

《記録6号》

打撃・守備の記録

成績

3位

春日部東高校

No.	補殺	刺殺	失策	守備率	氏名	背番号	打席	打数	安打	得点	打点	犠牲打		四球	死球	三振	盗塁	残塁	打撃妨害	出塁	打撃率	本塁打	三塁打	二塁打	出塁率	試合数
												バント	フライ													
1	1	7	0	1.000	中島 凜	8	14	11	2	1	2	1	0	2	0	1	1	6	0	4	0.182	0	0	0	0.308	4
2	0	28	0	1.000	眞部 百夏	10	13	11	1	0	1	0	0	2	0	6	1	5	0	3	0.091	0	0	0	0.231	4
3	0	2	0	1.000	矢治奈々海	12	12	12	3	3	2	0	0	0	0	0	0	2	0	3	0.250	0	2	0	0.250	4
4	3	4	0	1.000	古川 陽菜	13	13	10	5	2	1	3	0	0	0	0	1	2	0	5	0.500	0	0	1	0.500	4
5	1	0	0	1.000	松本 凜	17	0	0	0	0	0	0	0	0	0	0	0	0	0	0	0.000	0	0	0	0.000	2
6	0	0	0		野本千紗季	20	10	10	2	1	1	0	0	0	0	1	0	1	0	2	0.200	0	0	0	0.200	4
7	0	0	0		影山 唯花	23	0	0	0	0	0	0	0	0	0	0	0	1	0	0	0.000	0	0	0	0.000	1
8	4	3	0	1.000	田中 千尋	25	10	8	3	3	2	1	0	1	0	0	0	2	0	4	0.375	1	0	0	0.444	4
9	5	7	0	1.000	舟久保咲菜	37	13	11	0	2	0	0	0	2	0	4	1	1	0	2	0.000	0	0	0	0.154	4
10	0	0	0		野村 凜	38	0	0	0	2	0	0	0	0	0	0	0	0	0	0	0.000	0	0	0	0.000	2
11	0	11	0	1.000	大沢みなみ	39	13	11	2	1	3	0	0	2	0	6	0	0	0	4	0.182	0	0	0	0.308	4
12	13	10	1	0.958	池上 陽菜	46	11	10	5	3	3	0	0	1	0	0	0	3	0	6	0.500	0	1	0	0.545	4
13	3	0	0	1.000	福田 茉央	55	0	0	0	0	0	0	0	0	0	0	0	0	0	0	0.000	0	0	0	0.000	3
	30	72	1	0.990			109	94	23	18	15	5	0	10	0	18	4	23	0	33	0.245	1	3	1	0.317	4

大会名： 全国高等学校総合体育大会埼玉県予選会（女子の部）

《記録6号順位別》

打撃ベスト30

規定打席数 12打席以上

順位	補殺	刺殺	失策	守備率	氏名	チーム名	打席	打数	安打	得点	打点	犠牲打		四球	死球	三振	盗塁	残塁	打撃妨害	出塁	打撃率	本塁打	三塁打	二塁打	出塁率	試合数
												バント	フライ													
1	0	4	0	1.000	中村 湖々	星野高校	17	14	10	6	3	2	0	1	0	0	2	6	0	11	0.714	0	0	0	0.733	5
2	2	1	0	1.000	平石奈々美	埼玉栄高校	14	11	6	4	4	0	0	2	1	0	1	5	0	9	0.545	0	0	1	0.643	5
2	2	27	0	1.000	手塚 未来	星野高校	13	11	6	3	7	0	0	2	0	0	0	1	0	8	0.545	0	0	1	0.615	5
4	6	2	0	1.000	吉村 美紀	熊谷女子高校	12	10	5	5	3	0	0	2	0	1	0	3	0	7	0.500	0	1	1	0.583	3
4	3	4	0	1.000	古川 陽菜	春日部東高校	13	10	5	2	1	3	0	0	0	0	1	2	0	5	0.500	0	0	1	0.500	4
4	5	20	1	0.962	大島萌々子	星野高校	17	14	7	6	7	0	1	2	0	0	1	2	0	9	0.500	0	1	2	0.529	5
7	10	9	0	1.000	鳥谷 奈那	埼玉栄高校	12	11	5	1	3	1	0	0	0	2	0	2	0	5	0.455	0	0	1	0.455	5
7	4	4	0	1.000	古井 美羽	熊谷女子高校	12	11	5	1	4	1	0	0	0	1	0	4	0	5	0.455	0	0	1	0.455	3
7	3	0	0	1.000	吉野 心彩	松山女子高校	12	11	5	3	2	0	0	0	1	1	1	0	0	6	0.455	0	1	1	0.500	4
7	0	0	0		横田 萌里	星野高校	12	11	5	2	3	1	0	0	0	0	0	5	0	5	0.455	0	0	0	0.455	5
11	2	15	0	1.000	佐々木 遥	松山女子高校	14	9	4	5	1	0	0	4	1	0	5	2	0	9	0.444	0	0	0	0.643	4
12	7	6	0	1.000	三田まどか	星野高校	16	14	6	6	1	1	0	1	0	0	3	3	0	7	0.429	0	2	1	0.467	5
13	0	6	0	1.000	久司 歩佳	星野高校	18	15	6	6	2	0	0	2	1	2	3	2	0	9	0.400	0	0	1	0.500	5
14	0	6	0	1.000	大竹 真生	埼玉栄高校	17	13	5	3	2	0	2	2	0	0	2	5	0	7	0.385	0	2	0	0.412	5
14	1	21	0	1.000	唐木澤侑里	埼玉栄高校	14	13	5	1	3	1	0	0	0	0	1	1	0	5	0.385	0	1	0	0.385	5
16	1	44	0	1.000	渡辺紗弥香	埼玉栄高校	17	14	5	3	3	0	0	3	0	0	1	7	0	8	0.357	0	1	0	0.471	5
17	0	0	0		南 真央	埼玉栄高校	17	12	4	5	1	3	0	2	0	0	0	2	0	6	0.333	0	3	0	0.429	5
17	0	0	0		佐々木 心	星野高校	17	15	5	3	7	1	0	1	0	0	0	3	0	6	0.333	0	0	1	0.375	5
17	5	0	0	1.000	林 望乃	星野高校	16	12	4	2	4	2	0	2	0	2	1	3	0	6	0.333	0	1	0	0.429	5
20	0	7	0	1.000	岡野 夢夏	松山女子高校	13	13	4	2	2	0	0	0	0	2	2	3	0	4	0.308	0	0	0	0.308	4
21	1	9	0	1.000	鈴木 千花	熊谷女子高校	12	11	3	2	5	1	0	0	0	0	0	0	0	3	0.273	0	1	0	0.273	3
22	12	7	0	1.000	矢崎 月菜	埼玉栄高校	17	16	4	3	2	0	0	1	0	0	0	2	0	5	0.250	0	0	0	0.294	5
22	0	2	0	1.000	矢治奈々海	春日部東高校	12	12	3	3	2	0	0	0	0	0	0	2	0	3	0.250	0	2	0	0.250	4
24	2	1	0	1.000	筒井 紫乃	市立川越高校	12	9	2	3	0	1	0	2	0	0	0	2	0	4	0.222	0	0	0	0.364	3
25	3	3	0	1.000	磯中優里乃	市立川越高校	12	10	2	2	1	1	0	1	0	2	0	2	0	3	0.200	0	0	0	0.273	3
26	1	7	0	1.000	中島 凜	春日部東高校	14	11	2	1	2	1	0	2	0	1	1	6	0	4	0.182	0	0	0	0.308	4
26	0	11	0	1.000	大沢みなみ	春日部東高校	13	11	2	1	3	0	0	2	0	6	0	0	0	4	0.182	0	0	0	0.308	4
28	1	6	0	1.000	岡野 紫音	松山女子高校	13	12	2	2	3	1	0	0	0	1	1	2	0	2	0.167	0	1	0	0.167	4
29	0	28	0	1.000	眞部 百夏	春日部東高校	13	11	1	0	1	0	0	2	0	6	1	5	0	3	0.091	0	0	0	0.231	4
30	1	9	0	1.000	梅澤 碧葉	松山女子高校	12	8	0	2	1	0	0	3	1	3	2	2	0	4	0.000	0	0	0	0.333	4

大会名： 全国高等学校総合体育大会埼玉県予選会（女子の部）

《記録6号順位別》

打撃ベスト30

規定打席数 12打席以上

順位	補殺	刺殺	失策	守備率	氏名	チーム名	打席	打数	安打	得点	打点	犠牲打		四球	死球	三振	盗塁	残塁	打撃妨害	出塁	打撃率	本塁打	三塁打	二塁打	出塁率	試合数
												バント	フライ													
30	5	7	0	1.000	舟久保咲菜	春日部東高校	13	11	0	2	0	0	0	2	0	4	1	1	0	2	0.000	0	0	0	0.154	4

男子の部

学校総合体育大会兼全国高等学校総合体育大会(ソフトボール競技) 埼玉県予選会
 会場所在地: 戸田市 メイン会場: 戸田市道満ソフトボール場

《記録4号》

第1日	2021年06月12日	1回戦			試合時間: 02時間43分										試合番号	101	
チーム名		1	2	3	4	5	6	7	8	9	10	11	12	13	14	合計	備考
開智高校		0	4	4	5	0	3	2	0							18	
川越工業高校		8	4	2	3	0	1	0	1x							19	

先攻 (投手) 藤井 大空, ●関根 遼介
 (捕手) 山中 剛

後攻 (投手) 大嶋 一輝, ○反町 慶亮
 (捕手) 寺本 真

先攻 (本塁打)
 (三塁打) 大野 翔晴
 (二塁打) 藤井 大空②, 多々良勇太

後攻 (本塁打) 寺本 真
 (三塁打) 勝山 陽平, 寺本 真
 (二塁打) 森村 柁哉, 小宮 琉唯, 勝山 陽平③, 寺本 真

特記事項

第1日	2021年06月12日	1回戦			試合時間: 02時間30分										試合番号	102	
チーム名		1	2	3	4	5	6	7	8	9	10	11	12	13	14	合計	備考
栄北高校		4	3	0	3	0	0	0								10	
春日部共栄高校		0	2	1	4	4	0	x								11	

先攻 (投手) ●横川 尚登
 (捕手) 鳥塚 裕貴

後攻 (投手) 佐藤 伸, ○石川 和哉
 (捕手) 山崎 秀弥

先攻 (本塁打)
 (三塁打) 富田 光貴
 (二塁打) 岡崎 悠

後攻 (本塁打) 高橋 慶院
 (三塁打)
 (二塁打) 高橋 慶院, 飯塚 麟, 山崎 秀弥, 高島 雅希

特記事項

第1日	2021年06月12日	2回戦			試合時間: 01時間02分										試合番号	103	
チーム名		1	2	3	4	5	6	7	8	9	10	11	12	13	14	合計	備考
大宮工業高校		0	0	0												0	得点差コールド
秩父農工科学高校		12	8	x											20		

先攻 (投手) ●田島 愛琉, 礮ヶ谷拓斗
 (捕手) 倉永 紘仁

後攻 (投手) 宮内 悠河, ○狩野 陽飛, 白石結希斗
 (捕手) 新井 智也

先攻 (本塁打)
 (三塁打)
 (二塁打)

後攻 (本塁打) 堀口 航征, 町田 拓望
 (三塁打)
 (二塁打) 新井 智也, 桜井 遥斗

特記事項

第1日	2021年06月13日	2回戦			試合時間: 00時間57分										試合番号	104	
チーム名		1	2	3	4	5	6	7	8	9	10	11	12	13	14	合計	備考
川越工業高校		0	0	0												0	得点差コールド
浦和学院高校		7	7	x											14		

先攻 (投手) ●森村 柁哉
 (捕手) 寺本 真

後攻 (投手) ○石田誠之介
 (捕手) 小西 大樹

先攻 (本塁打)
 (三塁打)
 (二塁打)

後攻 (本塁打)
 (三塁打) 岡安 葉汰
 (二塁打) 原田 寛大, 瀧本 拓也, 小松 篤生

特記事項

学校総合体育大会兼全国高等学校総合体育大会(ソフトボール競技) 埼玉県予選会
 会場所在地：戸田市 メイン会場：戸田市道満ソフトボール場

《記録4号》

第1日	2021年06月13日	2回戦		試合時間： 01時間47分												試合番号	105
チーム名		1	2	3	4	5	6	7	8	9	10	11	12	13	14	合計	備考
春日部共栄高校		0	1	0	0	0										1	得点差コールド
埼玉栄高校		0	4	1	3	x									8		

先攻 (投手) ●佐藤 伸, 川本 智輝
 (捕手) 山崎 秀弥

後攻 (投手) ○垣本 慎平
 (捕手) 森 颯真

先攻 (本塁打)
 (三塁打)
 (二塁打)

後攻 (本塁打)
 (三塁打)
 (二塁打)

特記事項

第1日	2021年06月12日	2回戦		試合時間： 01時間55分												試合番号	106
チーム名		1	2	3	4	5	6	7	8	9	10	11	12	13	14	合計	備考
熊谷工業高校		0	0	0	0	1	2	0								3	
川越東高校		0	0	0	2	1	1	x							4		

先攻 (投手) ●大島 烈士
 (捕手) 矢作 爽真

後攻 (投手) ○池田 悠人
 (捕手) 小川 英祐

先攻 (本塁打)
 (三塁打)
 (二塁打) 樋口 葵

後攻 (本塁打) 小川 英祐②
 (三塁打)
 (二塁打) 宮崎 晟彰

特記事項

第2日	2021年06月18日	準決勝		試合時間： 01時間58分												試合番号	107
チーム名		1	2	3	4	5	6	7	8	9	10	11	12	13	14	合計	備考
秩父農工科学高校		0	0	0	1	0	3	0								4	
浦和学院高校		0	0	1	0	0	0	0							1		

先攻 (投手) 狩野 陽飛, 宮内 悠河, ○狩野 陽飛
 (捕手) 新井 智也

後攻 (投手) ●石田誠之介
 (捕手) 小西 大樹

先攻 (本塁打)
 (三塁打) 町田 拓望, 狩野 陽飛
 (二塁打)

後攻 (本塁打)
 (三塁打)
 (二塁打)

特記事項

第2日	2021年06月18日	準決勝		試合時間： 02時間06分												試合番号	108
チーム名		1	2	3	4	5	6	7	8	9	10	11	12	13	14	合計	備考
川越東高校		1	1	0	0	0	0	0								2	
埼玉栄高校		1	0	1	3	0	1	x							6		

先攻 (投手) ●池田 悠人, 橋本 一輝
 (捕手) 小川 英祐

後攻 (投手) ○垣本 慎平
 (捕手) 森 颯真

先攻 (本塁打)
 (三塁打)
 (二塁打)

後攻 (本塁打)
 (三塁打)
 (二塁打)

特記事項

学校総合体育大会兼全国高等学校総合体育大会(ソフトボール競技) 埼玉県予選会

会場所在地：戸田市

メイン会場：戸田市道満ソフトボール場

《記録4号》

第2日	2021年06月18日	決 勝				試合時間： 01時間15分										試合番号	109
チーム名		1	2	3	4	5	6	7	8	9	10	11	12	13	14	合計	備考
埼玉栄高校		0	1	0	0	0										1	得点差コールド
秩父農工科学高校		0	0	4	5	x										9	

先攻 (投手) ●垣本 慎平
(捕手) 森 颯真

後攻 (投手) ○狩野 陽飛
(捕手) 新井 智也

先攻 (本塁打)
(三塁打)
(二塁打) 垣本 慎平

後攻 (本塁打) 桜井 遥斗, 浅見 遥士
(三塁打)
(二塁打)

特記事項

大会名： 学校総合体育大会兼全国高等学校総合体育大会(ソフトボール競技) 埼玉県予選会

《記録5号》

投手の記録

No.	氏名	チーム名	投球回数		打者	打数	被安打	失点	自責点	被犠牲打		与四球	与死球	奪三振	被本塁打	暴投	不正投球	打撃妨害	投球数	防御率	勝利数	敗戦数	勝利率	試合数
			バント	フライ																				
1	狩野 陽飛	秩父農工科学高校	10	2/3	39	32	3	1	1	1	0	6	0	15	0	0	0	0	159	0.66	3	0	1.000	3
2	宮内 悠河	秩父農工科学高校	3	1/3	17	16	7	1	1	0	0	1	0	2	0	0	0	0	50	2.10	0	0	0.000	2
3	白石結希斗	秩父農工科学高校	1		3	3	0	0	0	0	0	0	0	1	0	0	0	0	13	0.00	0	0	0.000	1
4	垣本 慎平	埼玉栄高校	16		75	59	16	12	12	3	0	12	1	10	2	4	0	0	299	5.25	2	1	0.667	3
5	石田誠之介	浦和学院高校	10		44	37	7	4	3	0	0	7	0	9	0	0	0	0	160	2.10	1	1	0.500	2
6	池田 悠人	川越東高校	11		54	37	8	8	7	3	0	8	6	9	0	1	0	0	212	4.45	1	1	0.500	2
7	橋本 一輝	川越東高校	2		8	5	2	1	1	3	0	0	0	0	0	0	0	0	24	3.50	0	0	0.000	1

大会名： 学校総合体育大会兼全国高等学校総合体育大会(ソフトボール競技) 埼玉県予選会

《記録5号順位別》

投手の記録

規定投球回数 7回以上

順位	氏名	チーム名	投球回数	打者	打数	被安打	失点	自責点	被犠牲打		与四球	与死球	奪三振	被本塁打	暴投	不正投球	打撃妨害	投球数	防御率	勝利数	敗戦数	勝利率	試合数
									バント	フライ													
1	狩野 陽飛	秩父農工科学高校	10 2/3	39	32	3	1	1	1	0	6	0	15	0	0	0	0	159	0.66	3	0	1.000	3
2	石田誠之介	浦和学院高校	10	44	37	7	4	3	0	0	7	0	9	0	0	0	0	160	2.10	1	1	0.500	2
3	池田 悠人	川越東高校	11	54	37	8	8	7	3	0	8	6	9	0	1	0	0	212	4.45	1	1	0.500	2
4	垣本 慎平	埼玉栄高校	16	75	59	16	12	12	3	0	12	1	10	2	4	0	0	299	5.25	2	1	0.667	3
5	関根 遼介	開智高校	7 1/3	42	36	18	13	12	1	1	4	0	1	1	3	0	0	119	11.45	0	1	0.000	1

大会名： 学校総合体育大会兼全国高等学校総合体育大会(ソフトボール競技) 埼玉県予選会
 打撃・守備の記録 成績 優勝 秩父農工科学高校

《記録6号》

No.	補殺	刺殺	失策	守備率	氏名	背番号	打席	打数	安打	得点	打点	犠牲打		四球	死球	三振	盗塁	残塁	打撃妨害	出塁	打撃率	本塁打	三塁打	二塁打	出塁率	試合数	
												バント	フライ														
1	0	0	0		狩野 陽飛	1	6	4	1	2	2	1	0	0	1	0	0	0	0	0	2	0.250	0	1	0	0.400	3
2	2	10	0	1.000	町田 拓望	3	10	7	2	4	2	0	0	3	0	2	1	0	0	0	5	0.286	1	1	0	0.500	3
3	0	1	0	1.000	千島 飛悠	4	0	0	0	0	0	0	0	0	0	0	0	1	0	0	0.000	0	0	0	0.000	2	
4	0	0	0		黒澤 咲磨	5	5	4	1	0	0	0	0	1	0	0	0	0	0	0	2	0.250	0	0	0	0.400	3
5	0	0	0		白石結希斗	6	0	0	0	0	0	0	0	0	0	0	0	0	0	0	0	0.000	0	0	0	0.000	1
6	2	3	0	1.000	黒田 聖海	7	8	4	2	5	1	1	0	3	0	0	3	2	0	0	5	0.500	0	0	0	0.714	3
7	0	0	0		豊田 真広	8	0	0	0	2	0	0	0	0	0	0	3	1	0	0	0.000	0	0	0	0.000	3	
8	0	19	0	1.000	新井 智也	10	9	6	2	3	1	0	0	3	0	0	1	0	0	0	5	0.333	0	0	1	0.556	3
9	0	0	0		小泉 天太	13	3	1	0	0	0	0	0	1	1	1	0	1	0	0	2	0.000	0	0	0	0.667	3
10	3	3	0	1.000	浅見 遥士	15	10	9	4	5	4	0	0	1	0	1	2	1	0	0	5	0.444	1	0	0	0.500	3
11	0	5	0	1.000	鎌田 太成	16	10	7	4	4	1	0	1	2	0	0	5	2	0	0	6	0.571	0	0	0	0.600	3
12	4	4	0	1.000	桜井 遥斗	17	10	9	4	4	5	0	0	1	0	2	3	1	0	0	5	0.444	1	0	1	0.500	3
13	1	0	0	1.000	宮内 悠河	18	3	2	0	1	0	0	0	1	0	0	0	1	0	0	1	0.000	0	0	0	0.333	2
14	0	0	0		堀口 航征	24	10	9	4	3	6	0	0	1	0	0	0	2	0	0	5	0.444	1	0	0	0.500	3
	12	45	0	1.000			84	62	24	33	22	2	1	17	2	6	18	12	0	43	0.387	4	2	2	0.524	3	

大会名： 学校総合体育大会兼全国高等学校総合体育大会(ソフトボール競技) 埼玉県予選会
 打撃・守備の記録 成績 準優勝 埼玉栄高校

《記録6号》

No.	補殺	刺殺	失策	守備率	氏名	背番号	打席	打数	安打	得点	打点	犠牲打		四球	死球	三振	盗塁	残塁	打撃妨害	出塁	打撃率	本塁打	三塁打	二塁打	出塁率	試合数
												バント	フライ													
1	7	1	0	1.000	谷口 凜人	1	9	8	3	2	2	0	0	1	0	1	1	2	0	4	0.375	0	0	0	0.444	3
2	6	3	1	0.900	小沢 月翔	2	8	5	0	3	0	0	0	1	2	2	1	0	0	3	0.000	0	0	0	0.375	3
3	0	6	0	1.000	森本 健太	3	7	6	4	3	3	1	0	0	0	0	1	1	0	4	0.667	0	0	0	0.667	3
4	0	2	0	1.000	小澤 凜久	5	5	4	0	2	0	0	0	1	0	3	1	0	0	1	0.000	0	0	0	0.200	3
5	4	1	0	1.000	垣本 慎平	6	7	6	2	0	0	0	0	1	0	2	0	3	0	3	0.333	0	0	1	0.429	3
6	0	1	0	1.000	前田 陽咲	9	2	0	0	0	0	1	0	0	1	0	0	0	0	1	0.000	0	0	0	1.000	1
7	6	9	0	1.000	森 颯真	10	9	4	1	2	2	0	0	2	3	0	2	3	0	6	0.250	0	0	0	0.667	3
8	0	0	0		大石 拓真	13	0	0	0	0	0	0	0	0	0	0	0	0	0	0	0.000	0	0	0	0.000	2
9	3	18	0	1.000	内田 克稔	24	9	5	0	1	1	2	0	2	0	3	2	1	0	2	0.000	0	0	0	0.286	3
10	2	6	1	0.889	鹿谷 唯仁	26	7	5	0	0	0	1	0	1	0	3	0	1	0	1	0.000	0	0	0	0.167	3
11	0	1	0	1.000	鈴木 暁士	38	9	6	1	2	2	1	0	2	0	2	1	1	0	3	0.167	0	0	0	0.375	3
	28	48	2	0.974			72	49	11	15	10	6	0	11	6	16	9	12	0	28	0.224	0	0	1	0.424	3

大会名： 学校総合体育大会兼全国高等学校総合体育大会(ソフトボール競技) 埼玉県予選会
 打撃・守備の記録 成績 3位 浦和学院高校

《記録6号》

No.	補殺	刺殺	失策	守備率	氏名	背番号	打席	打数	安打	得点	打点	犠牲打		四球	死球	三振	盗塁	残塁	打撃妨害	出塁	打撃率	本塁打	三塁打	二塁打	出塁率	試合数
												バント	フライ													
1	1	1	1	0.667	岡安 葉汰	1	6	4	1	2	1	0	0	2	0	2	2	1	0	3	0.250	0	1	0	0.500	2
2	1	2	0	1.000	原田 寛大	2	5	5	1	0	2	0	0	0	0	0	0	0	0	1	0.200	0	0	1	0.200	2
3	3	1	0	1.000	岩山 晴輝	4	7	4	2	2	0	0	0	3	0	0	1	3	0	5	0.500	0	0	0	0.714	2
4	0	0	0		萩原 尚吾	6	0	0	0	0	0	0	0	0	0	0	0	0	0	0	0.000	0	0	0	0.000	1
5	0	11	0	1.000	立畠 海斗	7	6	3	1	2	1	0	0	3	0	0	1	2	0	4	0.333	0	0	0	0.667	2
6	0	4	1	0.800	瀧本 拓也	10	5	4	2	2	2	0	0	1	0	1	0	0	0	3	0.500	0	0	1	0.600	2
7	4	0	0	1.000	小松 篤生	14	7	6	4	2	1	0	0	1	0	1	1	3	0	5	0.667	0	0	1	0.714	2
8	4	0	0	1.000	石田誠之介	15	6	4	2	2	0	0	0	2	0	2	1	0	0	4	0.500	0	0	0	0.667	2
9	0	0	0		村田 健輔	25	6	5	1	1	2	0	0	1	0	1	1	2	0	2	0.200	0	0	0	0.333	2
10	0	11	1	0.917	小西 大樹	28	5	3	0	2	0	0	0	2	0	0	1	0	0	2	0.000	0	0	0	0.400	2
	13	30	3	0.935			53	38	14	15	9	0	0	15	0	7	8	11	0	29	0.368	0	1	3	0.547	2

大会名： 学校総合体育大会兼全国高等学校総合体育大会(ソフトボール競技) 埼玉県予選会
 打撃・守備の記録 成績 3位 川越東高校

《記録6号》

No.	補殺	刺殺	失策	守備率	氏名	背番号	打席	打数	安打	得点	打点	犠牲打		四球	死球	三振	盗塁	残塁	打撃妨害	出塁	打撃率	本塁打	三塁打	二塁打	出塁率	試合数
												バント	フライ													
1	5	0	0	1.000	池田 悠人	2	7	5	1	0	1	0	0	2	0	2	1	2	0	3	0.200	0	0	0	0.429	2
2	2	4	2	0.750	田中 壮大	4	7	6	1	0	1	0	0	1	0	1	0	4	0	2	0.167	0	0	0	0.286	2
3	3	6	0	1.000	諸橋 良馬	10	4	4	1	0	0	0	0	0	0	1	0	0	0	1	0.250	0	0	0	0.250	2
4	0	1	0	1.000	坂下 未旺	15	2	2	0	1	0	0	0	0	0	2	0	0	0	0	0.000	0	0	0	0.000	2
5	0	11	0	1.000	満田 歩武	16	6	6	0	0	0	0	0	0	0	3	0	0	0	0	0.000	0	0	0	0.000	2
6	2	0	0	1.000	橋本 一輝	17	0	0	0	0	0	0	0	0	0	0	0	0	0	0	0.000	0	0	0	0.000	1
7	2	11	0	1.000	小川 英祐	22	7	5	2	2	3	0	0	2	0	0	0	1	0	4	0.400	2	0	0	0.571	2
8	0	3	0	1.000	石田 拓望	24	5	3	1	1	0	1	0	1	0	1	1	1	0	2	0.333	0	0	0	0.500	2
9	0	0	0		野笹 聖夏	27	5	5	1	0	0	0	0	0	0	3	0	2	0	1	0.200	0	0	0	0.200	2
10	6	1	0	1.000	宮崎 晟彰	33	7	4	1	2	0	0	0	3	0	0	0	1	0	4	0.250	0	0	1	0.571	2
11	0	2	0	1.000	小林俊太郎	50	7	5	1	0	1	2	0	0	0	2	0	1	0	1	0.200	0	0	0	0.200	2
	20	39	2	0.967			57	45	9	6	6	3	0	9	0	15	2	12	0	18	0.200	2	0	1	0.333	2

大会名： 学校総合体育大会兼全国高等学校総合体育大会(ソフトボール競技) 埼玉県予選会
 打撃ベスト30 規定打席数 7打席以上

《記録6号順位別》

順位	補殺	刺殺	失策	守備率	氏名	チーム名	打席	打数	安打	得点	打点	犠牲打		四球	死球	三振	盗塁	残塁	打撃妨害	出塁	打撃率	本塁打	三塁打	二塁打	出塁率	試合数
												バント	フライ													
1	2	4	0	1.000	反町 慶亮	川越工業高校	7	6	5	3	3	0	0	1	0	1	3	3	0	6	0.833	0	0	0	0.857	2
2	2	7	1	0.900	寺本 真	川越工業高校	7	5	4	4	4	0	0	2	0	0	3	2	0	6	0.800	1	1	1	0.857	2
3	4	0	0	1.000	小松 篤生	浦和学院高校	7	6	4	2	1	0	0	1	0	1	1	3	0	5	0.667	0	0	1	0.714	2
3	0	6	0	1.000	森本 健太	埼玉栄高校	7	6	4	3	3	1	0	0	0	0	1	1	0	4	0.667	0	0	0	0.667	3
5	0	5	0	1.000	鎌田 太成	秩父農工科学高校	10	7	4	4	1	0	1	2	0	0	5	2	0	6	0.571	0	0	0	0.600	3
6	2	3	0	1.000	黒田 聖海	秩父農工科学高校	8	4	2	5	1	1	0	3	0	0	3	2	0	5	0.500	0	0	0	0.714	3
6	3	1	0	1.000	岩山 晴輝	浦和学院高校	7	4	2	2	0	0	0	3	0	0	1	3	0	5	0.500	0	0	0	0.714	2
8	3	3	0	1.000	浅見 遥士	秩父農工科学高校	10	9	4	5	4	0	0	1	0	1	2	1	0	5	0.444	1	0	0	0.500	3
8	4	4	0	1.000	桜井 遥斗	秩父農工科学高校	10	9	4	4	5	0	0	1	0	2	3	1	0	5	0.444	1	0	1	0.500	3
8	0	0	0		堀口 航征	秩父農工科学高校	10	9	4	3	6	0	0	1	0	0	0	2	0	5	0.444	1	0	0	0.500	3
11	2	11	0	1.000	小川 英祐	川越東高校	7	5	2	2	3	0	0	2	0	0	0	1	0	4	0.400	2	0	0	0.571	2
12	7	1	0	1.000	谷口 凜人	埼玉栄高校	9	8	3	2	2	0	0	1	0	1	1	2	0	4	0.375	0	0	0	0.444	3
13	0	19	0	1.000	新井 智也	秩父農工科学高校	9	6	2	3	1	0	0	3	0	0	1	0	0	5	0.333	0	0	1	0.556	3
13	4	1	0	1.000	垣本 慎平	埼玉栄高校	7	6	2	0	0	0	0	1	0	2	0	3	0	3	0.333	0	0	1	0.429	3
15	2	10	0	1.000	町田 拓望	秩父農工科学高校	10	7	2	4	2	0	0	3	0	2	1	0	0	5	0.286	1	1	0	0.500	3
16	6	9	0	1.000	森 颯真	埼玉栄高校	9	4	1	2	2	0	0	2	3	0	2	3	0	6	0.250	0	0	0	0.667	3
16	6	1	0	1.000	宮崎 晟彰	川越東高校	7	4	1	2	0	0	0	3	0	0	0	1	0	4	0.250	0	0	1	0.571	2
18	0	3	0	1.000	多々良勇太	開智高校	7	5	1	2	1	0	0	1	1	0	0	1	0	3	0.200	0	0	1	0.429	1
18	6	3	0	1.000	高島 雅希	春日部共栄高校	7	5	1	2	1	0	0	2	0	1	1	1	0	3	0.200	0	0	1	0.429	2
18	5	0	0	1.000	池田 悠人	川越東高校	7	5	1	0	1	0	0	2	0	2	1	2	0	3	0.200	0	0	0	0.429	2
18	0	2	0	1.000	小林俊太郎	川越東高校	7	5	1	0	1	2	0	0	0	2	0	1	0	1	0.200	0	0	0	0.200	2
22	2	2	0	1.000	森村 柊哉	川越工業高校	7	6	1	2	1	0	0	1	0	1	1	0	0	2	0.167	0	0	1	0.286	2
22	0	1	0	1.000	鈴木 暁士	埼玉栄高校	9	6	1	2	2	1	0	2	0	2	1	1	0	3	0.167	0	0	0	0.375	3
22	2	4	2	0.750	田中 壮大	川越東高校	7	6	1	0	1	0	0	1	0	1	0	4	0	2	0.167	0	0	0	0.286	2
25	3	9	2	0.857	山崎 秀弥	春日部共栄高校	7	7	1	0	2	0	0	0	0	3	0	0	0	1	0.143	0	0	1	0.143	2
26	1	8	1	0.900	大嶋 一輝	川越工業高校	7	4	0	1	0	1	0	2	0	2	0	1	0	2	0.000	0	0	0	0.333	2
26	6	3	1	0.900	小沢 月翔	埼玉栄高校	8	5	0	3	0	0	0	1	2	2	1	0	0	3	0.000	0	0	0	0.375	3
26	3	18	0	1.000	内田 克稔	埼玉栄高校	9	5	0	1	1	2	0	2	0	3	2	1	0	2	0.000	0	0	0	0.286	3
26	2	6	1	0.889	鹿谷 唯仁	埼玉栄高校	7	5	0	0	0	1	0	1	0	3	0	1	0	1	0.000	0	0	0	0.167	3