

# 大会結果報告書

大会名 令和4年度県民総合スポーツ大会兼ソフトボール新人大会兼  
全国高等学校選抜大会埼玉県予選会  
兼関東高等学校ソフトボール大会第1次予選

期 日 令和4年11月5日(土)、8日(火)、12日(土)、14日(月)

会 場 熊谷市荒川緑地公園、戸田市宮道満球場

記 録 長 近藤 菊夫  
副記録長 田中 明美

大会結果		
	男子の部	女子の部
優 勝	秩父農工科学高等学校	星野高等学校
準優勝	埼玉栄高等学校	埼玉栄高等学校
第3位	浦和学院高等学校 川越東高等学校	花咲徳栄高等学校

## 報告書類

- 1 組合せ・立ち上がり表(トータルスコア記入) <記録3号>
- 2 試合結果  
(イニングスコア等) <記録4号>
- 3 投手の記録 (1位～3位のチーム) <記録5号>  
(規定投球回数以上) <記録5号順位別>
- 4 打撃・守備の記録 (1位～3位のチーム) <記録6号>  
(規定打席数以上ベスト3) <記録6号順位別>

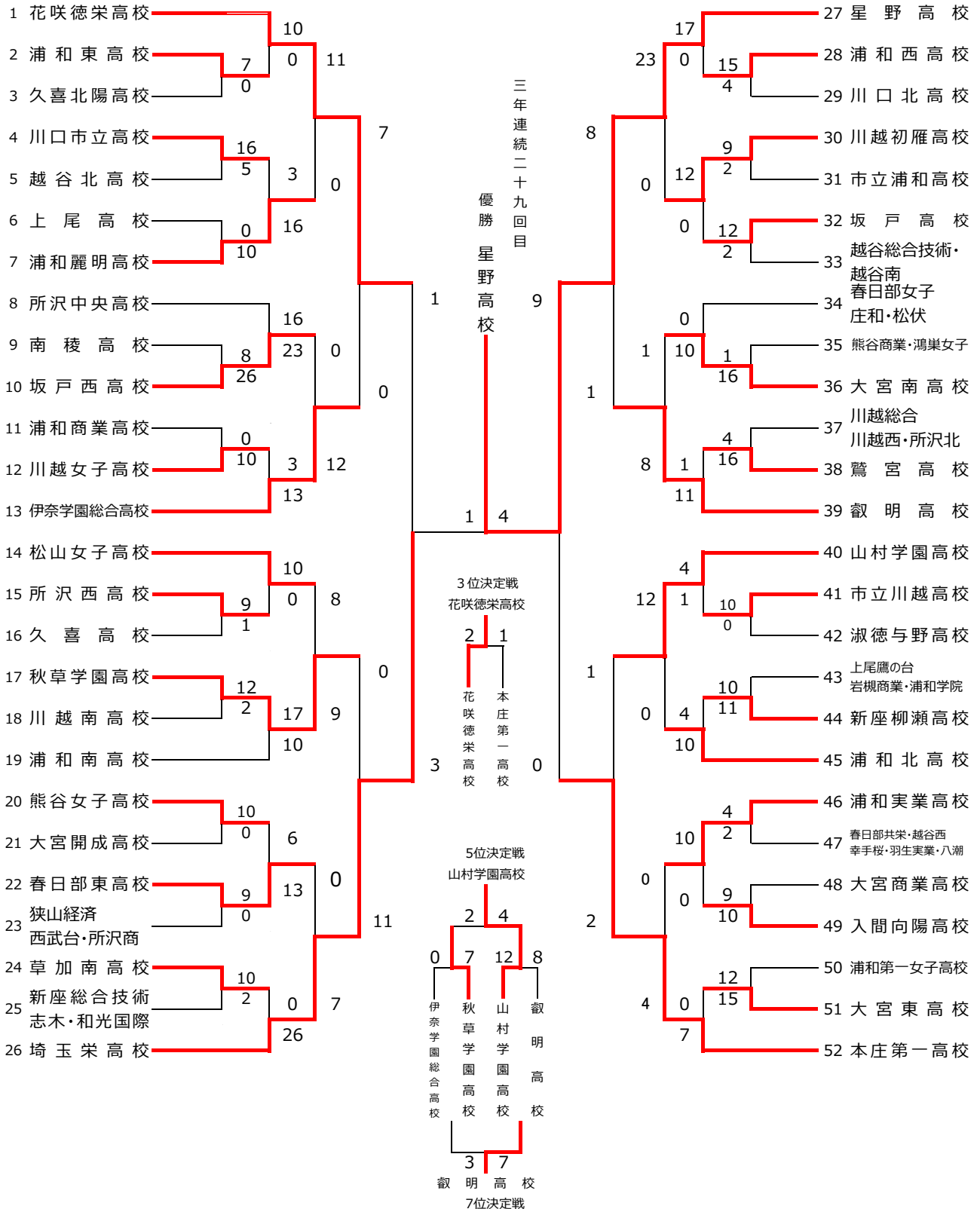


令和4年度県民総合スポーツ大会兼ソフトボール新人大会兼全国高等学校選抜大会県予選  
兼関東高等学校ソフトボール大会第1次予選(女子の部)

期日： 令和4年11月5日(土)、8日(火)、12日(土)、14日(月) 予備日 6日(日)、7日(月)、9日(水)、15日(火)

会場： 熊谷市市荒川緑地公園・戸田市宮道満ソフトボール球場

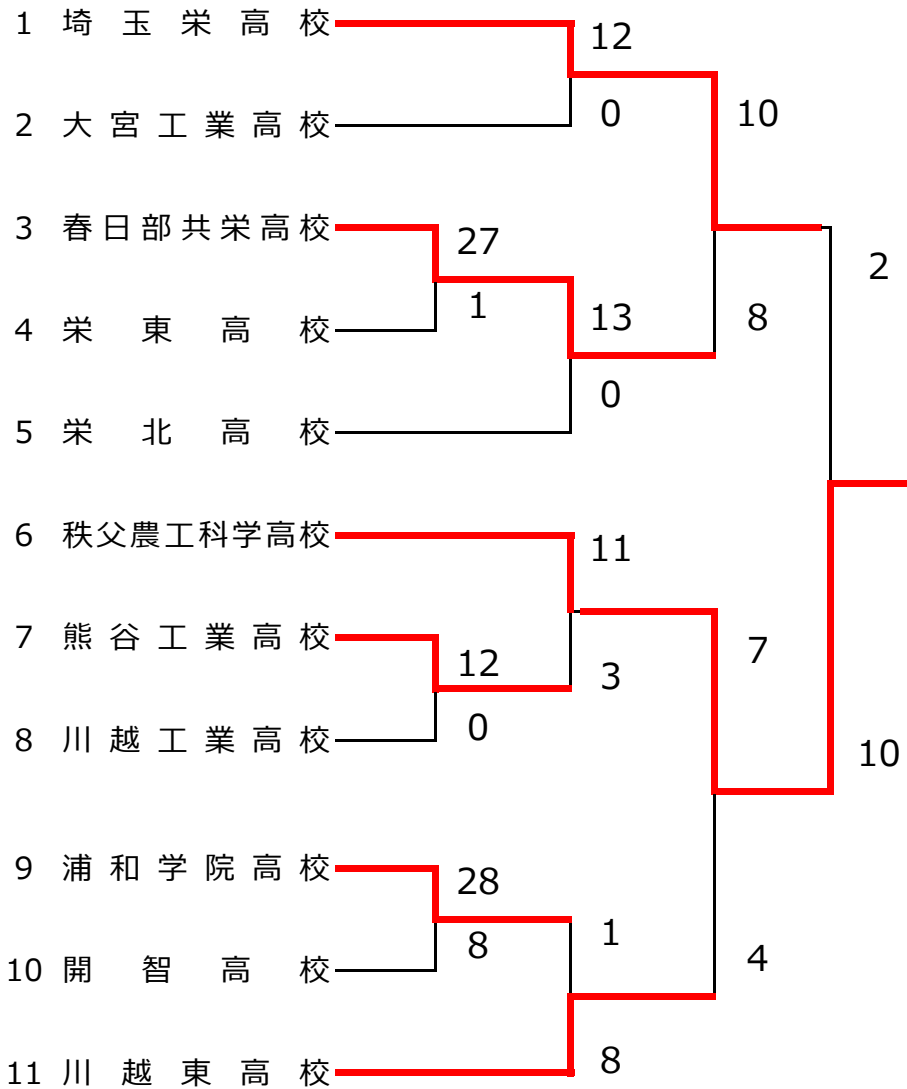
- |           |             |
|-----------|-------------|
| 優勝星野高校    | 第5位山村学園高校   |
| 準優勝埼玉栄高校  | 第6位秋草学園高校   |
| 第3位花咲徳栄高校 | 第7位叡明高校     |
| 第4位本庄第一高校 | 第8位伊奈学園総合高校 |





令和4年度県民総合スポーツ大会兼ソフトボール新人大会兼  
全国高等学校選抜大会県予選兼関東高等学校ソフトボール大会第1次予選（男子の部）  
期日： 令和4年11月8日（水）・12日（土）

会場： 11月8日 熊谷市市荒川緑地公園  
11月12日 戸田市営道満ソフトボール球場  
第1位 秩父農工科学高校  
準優勝 埼玉栄高校  
第3位 春日部共栄高校 川越東高校



五年連続十二回目の優勝

秩父農工科学高校

女子の部

令和4年度県民総合スポーツ大会兼ソフトボール新人大会

会場所在地：戸田市

メイン会場：戸田市営道満球場

《記録4号》

第2日	2022年11月09日	2回戦		試合時間：01時間13分											試合番号	1	
チーム名		1	2	3	4	5	6	7	8	9	10	11	12	13	14	合計	備考
浦和東高校		0	0	0	0											0	得点差コールド
花咲徳栄高校		2	2	4	2x											10	

先攻 (投手) ●森尾有紀子  
(捕手) 笹沼 咲紀

後攻 (投手) ○町田 珠里, 八木 綾香  
(捕手) 袴塚 雅姫

先攻 (本塁打)  
(三塁打)  
(二塁打)

後攻 (本塁打)  
(三塁打)  
(二塁打)

特記事項

第2日	2022年11月08日	1回戦		試合時間：02時間02分											試合番号	2	
チーム名		1	2	3	4	5	6	7	8	9	10	11	12	13	14	合計	備考
浦和麗明高校		0	2	0	0	5	9									16	得点差コールド
川口市立高校		0	0	0	0	2	1									3	

先攻 (投手) ○和田 菫香, 斎藤 結菜  
(捕手) 金重 日菜

後攻 (投手) ●田中 杏奈, 保科 紗果  
(捕手) 平石 藍衣

先攻 (本塁打)  
(三塁打) 斎藤 結菜, 本間 虹花  
(二塁打) 斎藤 結菜

後攻 (本塁打)  
(三塁打) 鴻野ひなた  
(二塁打) 山上 芽似

特記事項

第2日	2022年11月08日	2回戦		試合時間：02時間18分											試合番号	3	
チーム名		1	2	3	4	5	6	7	8	9	10	11	12	13	14	合計	備考
所沢中央高校		1	0	9	0	2	4									16	得点差コールド
坂戸西高校		6	4	1	1	2	9x									23	

先攻 (投手) ●南雲 心花  
(捕手) 齋藤 知花

後攻 (投手) 長島みずき, 渡辺 結心, ○森田 弥玖  
(捕手) 加藤 彩紗

先攻 (本塁打) 麻生 由衣, 橋本 結湊  
(三塁打)  
(二塁打) アパウ ダニエラ チェレマ②

後攻 (本塁打) 恩田 愛子  
(三塁打) 加藤 彩紗  
(二塁打) 渡辺 結心②, 田中 優菜

特記事項

第2日	2022年11月08日	2回戦		試合時間：01時間00分											試合番号	4	
チーム名		1	2	3	4	5	6	7	8	9	10	11	12	13	14	合計	備考
川越女子高校		3	0	0												3	得点差コールド
伊奈学園総合高校		6	2	5x												13	

先攻 (投手) 清水 梓, ●久慈里緒華  
(捕手) 萩原 吏彩

後攻 (投手) ○眞下 楓梨  
(捕手) 川嶋奈津美

先攻 (本塁打)  
(三塁打)  
(二塁打)

後攻 (本塁打)  
(三塁打) 鹿久保絢心, 友光 心花②  
(二塁打) 橋本 和佳

特記事項

令和4年度県民総合スポーツ大会兼ソフトボール新人大会

会場所在地：戸田市

メイン会場：戸田市菅道満球場

《記録4号》

第2日	2022年11月08日	2回戦		試合時間：00時間50分											試合番号	5	
チーム名		1	2	3	4	5	6	7	8	9	10	11	12	13	14	合計	備考
所沢西高校		0	0	0												0	得点差コールド
松山女子高校		2	4	4x												10	

先攻 (投手) ●廣瀬 彩華, 森崎 暢  
(捕手) 高野 綾奈

後攻 (投手) ○湯田 楓夏  
(捕手) 新井菜々美

先攻 (本塁打)  
(三塁打)  
(二塁打)

後攻 (本塁打) 戸野倉 卯乃  
(三塁打) 星野 杏奈  
(二塁打) 星野 杏奈

特記事項

第2日	2022年11月08日	2回戦		試合時間：01時間47分											試合番号	6	
チーム名		1	2	3	4	5	6	7	8	9	10	11	12	13	14	合計	備考
浦和南高校		2	0	2	5	1										10	得点差コールド
秋草学園高校		3	3	3	7	1x										17	

先攻 (投手) ●野谷 菜月, 大竹 陽香, 佐藤 佳奈  
(捕手) 西澤 栞鈴

後攻 (投手) ○岩崎 恋華  
(捕手) 小澤 天音

先攻 (本塁打)  
(三塁打) 阿部 美桜, 細野 絢愛  
(二塁打)

後攻 (本塁打) 高橋結架里, 宮澤 美帆  
(三塁打)  
(二塁打) 桑田あゆみ②, 宮澤 美帆, 高橋結架里②, 高柳 汐里②

特記事項

第2日	2022年11月08日	2回戦		試合時間：01時間43分											試合番号	7	
チーム名		1	2	3	4	5	6	7	8	9	10	11	12	13	14	合計	備考
春日部東高校		0	7	0	0	6										13	得点差コールド
熊谷女子高校		1	2	3	0	0										6	

先攻 (投手) 白石 瑞葵, ○橋田 麻央  
(捕手) 渡邊 陽香

後攻 (投手) ●今井 望月  
(捕手) 長島 嶺

先攻 (本塁打)  
(三塁打) 大久保瞳衣  
(二塁打) 橋田 麻央, 鳥ノ海夏葵, 多田 希彩

後攻 (本塁打)  
(三塁打) 飯野 円香, 木村 美月  
(二塁打)

特記事項

第2日	2022年11月08日	2回戦		試合時間：01時間10分											試合番号	8	
チーム名		1	2	3	4	5	6	7	8	9	10	11	12	13	14	合計	備考
草加南高校		0	0	0												0	得点差コールド
埼玉栄高校		7	19	x												26	

先攻 (投手) ●吉井ひなた, 新井 悠月  
(捕手) 下條 莉奈

後攻 (投手) ○奥山 穂香, 沼上 奏穂  
(捕手) 工藤珠莉奈

先攻 (本塁打)  
(三塁打)  
(二塁打)

後攻 (本塁打)  
(三塁打) 村山 愛呼  
(二塁打) 林 遥菜, 古賀ゆいな

特記事項

令和4年度県民総合スポーツ大会兼ソフトボール新人大会

会場所在地：戸田市

メイン会場：戸田市営道満球場

《記録4号》

第2日	2022年11月08日	2回戦		試合時間：00時間49分											試合番号	9	
チーム名		1	2	3	4	5	6	7	8	9	10	11	12	13	14	合計	備考
浦和西高校		0	0	0												0	得点差コールド
星野高校		13	4	x												17	

先攻 (投手) ●武井 桜, 高石 凛  
(捕手) 高柳 芽幸

後攻 (投手) ○佐藤希乃花, 田中 梨琴  
(捕手) 手塚 未来

先攻 (本塁打)  
(三塁打)  
(二塁打)

後攻 (本塁打) 林 望乃, 大高 結華  
(三塁打) 久司 歩佳, 立木穂乃果  
(二塁打)

特記事項

第2日	2022年11月08日	2回戦		試合時間：00時間57分											試合番号	10	
チーム名		1	2	3	4	5	6	7	8	9	10	11	12	13	14	合計	備考
坂戸高校		0	0	0												0	得点差コールド
川越初雁高校		3	9	x												12	

先攻 (投手) ●高橋 晴香  
(捕手) 相磯 楓花

後攻 (投手) ○速水 莉紗  
(捕手) 鈴木 空葉

先攻 (本塁打)  
(三塁打)  
(二塁打)

後攻 (本塁打)  
(三塁打) 速水 莉紗  
(二塁打) 佐藤 友紀②

特記事項

第2日	2022年11月08日	2回戦		試合時間：00時間46分											試合番号	11	
チーム名		1	2	3	4	5	6	7	8	9	10	11	12	13	14	合計	備考
春日部女子・庄和・松伏		0	0	0												0	得点差コールド
大宮南高校		8	1	1x												10	

先攻 (投手) ●松島 佐和, 芝田 忍  
(捕手) 高橋 李緒

後攻 (投手) ○熊谷 有紗  
(捕手) 山崎 由稀

先攻 (本塁打)  
(三塁打)  
(二塁打)

後攻 (本塁打)  
(三塁打)  
(二塁打)

特記事項

第2日	2022年11月08日	2回戦		試合時間：01時間13分											試合番号	12	
チーム名		1	2	3	4	5	6	7	8	9	10	11	12	13	14	合計	備考
鷺宮高校		0	0	1	0											1	得点差コールド
叡明高校		3	3	0	5x											11	

先攻 (投手) ●白土 夏輝  
(捕手) 佐藤 愛夏

後攻 (投手) ○小林 千織, 秋山 奈月  
(捕手) 吉田 鈴

先攻 (本塁打)  
(三塁打)  
(二塁打) 佐藤 愛夏, 石森 栞

後攻 (本塁打)  
(三塁打)  
(二塁打) 秋山 奈月

特記事項

令和4年度県民総合スポーツ大会兼ソフトボール新人大会

会場所在地：戸田市

メイン会場：戸田市営道満球場

《記録4号》

第2日	2022年11月08日	2回戦		試合時間：01時間27分											試合番号	13	
チーム名		1	2	3	4	5	6	7	8	9	10	11	12	13	14	合計	備考
山村学園高校		1	0	1	0	0	0	2								4	
市立川越高校		0	0	1	0	0	0	0							1		

先攻 (投手) ○三井 琴葉  
(捕手) 若栗日奈多

後攻 (投手) ●下川 悠  
(捕手) 平林 久瑠

先攻 (本塁打)  
(三塁打) 野澤 なな  
(二塁打) 加藤 愛理

後攻 (本塁打)  
(三塁打)  
(二塁打) 小野寺千夏

特記事項

第2日	2022年11月08日	2回戦		試合時間：01時間54分											試合番号	14	
チーム名		1	2	3	4	5	6	7	8	9	10	11	12	13	14	合計	備考
浦和北高校		0	3	3	2	0	0	2								10	
新座柳瀬高校		2	2	0	0	0	0	0							4		

先攻 (投手) ○杉浦 彩花, 橋本 菜那  
(捕手) 野澤 胡桃

後攻 (投手) ●遠藤 奈央  
(捕手) 関根 結衣

先攻 (本塁打) 橋本 菜那  
(三塁打) 橋本 菜那  
(二塁打) 橋本 菜那, 六本木陽奈, 嶋口 懐

後攻 (本塁打)  
(三塁打)  
(二塁打) 福田姫愛羅, 鈴木 晴香

特記事項

第2日	2022年11月08日	2回戦		試合時間：00時間59分											試合番号	15	
チーム名		1	2	3	4	5	6	7	8	9	10	11	12	13	14	合計	備考
入間向陽高校		0	0	0												0	得点差コールド
浦和実業高校		2	4	4x											10		

先攻 (投手) ●小林 沙稀  
(捕手) 細田 姫菜

後攻 (投手) ○大瀧 花音  
(捕手) 宮 琉夏

先攻 (本塁打)  
(三塁打)  
(二塁打)

後攻 (本塁打)  
(三塁打) 野崎 七海  
(二塁打) 五十嵐花澄

特記事項

第2日	2022年11月08日	2回戦		試合時間：01時間15分											試合番号	16	
チーム名		1	2	3	4	5	6	7	8	9	10	11	12	13	14	合計	備考
大宮東高校		0	0	0	0	0										0	得点差コールド
本庄第一高校		1	0	0	1	5x									7		

先攻 (投手) ●佐藤亜美花  
(捕手) 宮口 絢乃

後攻 (投手) ○福島 愛  
(捕手) 露原 沙絵

先攻 (本塁打)  
(三塁打)  
(二塁打) 小針 真穂

後攻 (本塁打) 武政 芽依  
(三塁打)  
(二塁打) 手取 紗希

特記事項



令和4年度県民総合スポーツ大会兼ソフトボール新人大会

会場所在地：戸田市

メイン会場：戸田市営道満球場

《記録4号》

第2日	2022年11月08日	3回戦			試合時間：00時間55分										試合番号	17	
チーム名		1	2	3	4	5	6	7	8	9	10	11	12	13	14	合計	備考
花咲徳栄高校		4	3	4												11	得点差コールド
浦和麗明高校		0	0	0												0	

先攻 (投手) ○町田 珠里, 有野 美羽  
(捕手) 袴塚 雅姫

後攻 (投手) ●和田 莓香  
(捕手) 金重 日菜

先攻 (本塁打)  
(三塁打) 川村 菜子, 花田 優香  
(二塁打) 若尾 美紀

後攻 (本塁打)  
(三塁打)  
(二塁打)

特記事項

第2日	2022年11月08日	3回戦			試合時間：00時間59分										試合番号	18	
チーム名		1	2	3	4	5	6	7	8	9	10	11	12	13	14	合計	備考
坂戸西高校		0	0	0												0	得点差コールド
伊奈学園総合高校		2	10	x												12	

先攻 (投手) ●森田 弥玖  
(捕手) 加藤 彩紗

後攻 (投手) ○眞下 楓梨  
(捕手) 川嶋奈津美

先攻 (本塁打)  
(三塁打)  
(二塁打)

後攻 (本塁打)  
(三塁打) 國谷 嶺桜  
(二塁打) 國谷 嶺桜, 眞下 楓梨, 鹿久保絢心

特記事項

第2日	2022年11月08日	2回戦			試合時間：01時間49分										試合番号	19	
チーム名		1	2	3	4	5	6	7	8	9	10	11	12	13	14	合計	備考
松山女子高校		3	1	2	0	2	0	0								8	
秋草学園高校		2	6	0	1	0	0	x								9	

先攻 (投手) ●湯田 楓夏, 久米原ひかり  
(捕手) 新井菜々美

後攻 (投手) ○岩崎 恋華  
(捕手) 小澤 天音

先攻 (本塁打)  
(三塁打) 湯田 楓夏, 星野 杏奈②, 湯田 花梨  
(二塁打) 久米原ひかり

後攻 (本塁打)  
(三塁打) 岩崎 恋華  
(二塁打) 岩崎 恋華

特記事項

第2日	2022年11月08日	3回戦			試合時間：00時間49分										試合番号	20	
チーム名		1	2	3	4	5	6	7	8	9	10	11	12	13	14	合計	備考
春日部東高校		0	0	0	0	0										0	得点差コールド
埼玉栄高校		0	0	0	1	6x										7	

先攻 (投手) ●橋田 麻央  
(捕手) 渡邊 陽香

後攻 (投手) ○奥山 穂香  
(捕手) 工藤珠莉奈

先攻 (本塁打)  
(三塁打)  
(二塁打)

後攻 (本塁打)  
(三塁打) 林 遥菜  
(二塁打) 古賀ゆいな

特記事項

令和4年度県民総合スポーツ大会兼ソフトボール新人大会

会場所在地：戸田市

メイン会場：戸田市営道満球場

《記録4号》

第1日	2022年11月03日	3回戦			試合時間：01時間00分										試合番号	21	
チーム名		1	2	3	4	5	6	7	8	9	10	11	12	13	14	合計	備考
星野高校		2	0	3	18											23	得点差コールド
川越初雁高校		0	0	0	0											0	

先攻 (投手) ○佐藤希乃花, 田中 梨琴, 金井 雅姫  
(捕手) 手塚 未来

後攻 (投手) ●速水 莉紗  
(捕手) 鈴木 空葉

先攻 (本塁打) 久司 歩佳②, 渋川ひより  
(三塁打) 大高 結華, 佐々木 心, 久司 歩佳  
(二塁打) 手塚 未来, 久司 歩佳

後攻 (本塁打)  
(三塁打)  
(二塁打)

特記事項

第2日	2022年11月08日	3回戦			試合時間：01時間28分										試合番号	22	
チーム名		1	2	3	4	5	6	7	8	9	10	11	12	13	14	合計	備考
大宮南高校		0	0	0	1	0	0									1	得点差コールド
叡明高校		3	1	1	0	2	1x									8	

先攻 (投手) ●渡部 夢凧  
(捕手) 山崎 由稀

後攻 (投手) ○秋山 奈月, 小林 千織  
(捕手) 吉田 鈴

先攻 (本塁打) 鈴木 心陽  
(三塁打) 渡部 紗帆  
(二塁打)

後攻 (本塁打)  
(三塁打) 小林 千織  
(二塁打) 石川けいと, 秋山 奈月

特記事項

第2日	2022年11月08日	3回戦			試合時間：00時間46分										試合番号	23	
チーム名		1	2	3	4	5	6	7	8	9	10	11	12	13	14	合計	備考
浦和北高校		0	0	0												0	得点差コールド
山村学園高校		1	11	x												12	

先攻 (投手) ●杉浦 彩花  
(捕手) 野澤 胡桃

後攻 (投手) ○栗原 果咲  
(捕手) 若栗日奈多

先攻 (本塁打)  
(三塁打)  
(二塁打)

後攻 (本塁打) 加藤 愛理, 安保友梨亜  
(三塁打) 藤田 瑠希  
(二塁打)

特記事項

第2日	2022年11月08日	3回戦			試合時間：01時間41分										試合番号	24	
チーム名		1	2	3	4	5	6	7	8	9	10	11	12	13	14	合計	備考
本庄第一高校		1	0	1	0	1	0	1								4	
浦和実業高校		0	0	0	0	0	0	0								0	

先攻 (投手) ○福島 愛  
(捕手) 露原 沙絵

後攻 (投手) ●大瀧 花音  
(捕手) 宮 琉夏

先攻 (本塁打)  
(三塁打) 福島 愛  
(二塁打)

後攻 (本塁打)  
(三塁打)  
(二塁打)

特記事項

令和4年度県民総合スポーツ大会兼ソフトボール新人大会

会場所在地：戸田市

メイン会場：戸田市菅道満球場

《記録4号》

第3日	2022年11月12日	1回戦			試合時間：00時間02分										試合番号	25	
チーム名		1	2	3	4	5	6	7	8	9	10	11	12	13	14	合計	備考
花咲徳栄高校		7														7	棄権
伊奈学園総合高校		0														0	

先攻 (投手)  
(捕手)

後攻 (投手)  
(捕手)

先攻 (本塁打)  
(三塁打)  
(二塁打)

後攻 (本塁打)  
(三塁打)  
(二塁打)

特記事項

第3日	2022年11月12日	準々決勝			試合時間：01時間13分										試合番号	26	
チーム名		1	2	3	4	5	6	7	8	9	10	11	12	13	14	合計	備考
埼玉栄高校		0	3	2	0	6										11	得点差コールド
秋草学園高校		0	0	0	0	0										0	

先攻 (投手) ○奥山 穂香, 沼上 奏徳  
(捕手) 工藤珠莉奈

後攻 (投手) ●岩崎 恋華, 大橋 メイ  
(捕手) 小澤 天音

先攻 (本塁打) 上野 碧希, 中島 沙菜  
(三塁打) 中島 優衣②, 工藤珠莉奈  
(二塁打) 多並美姫乃, 中澤 佑月

後攻 (本塁打)  
(三塁打)  
(二塁打)

特記事項

第3日	2022年11月12日	準々決勝			試合時間：01時間08分										試合番号	27	
チーム名		1	2	3	4	5	6	7	8	9	10	11	12	13	14	合計	備考
星野高校		2	1	5	0	0										8	得点差コールド
叡明高校		0	0	0	1	0										1	

先攻 (投手) ○佐藤希乃花  
(捕手) 手塚 未来

後攻 (投手) ●石川けいと, 小林 千織, 秋山 奈月  
(捕手) 吉田 鈴

先攻 (本塁打) 塩治 青空  
(三塁打)  
(二塁打) 渋川ひより, 大高 結華

後攻 (本塁打)  
(三塁打)  
(二塁打)

特記事項

第3日	2022年11月12日	準々決勝			試合時間：01時間14分										試合番号	28	
チーム名		1	2	3	4	5	6	7	8	9	10	11	12	13	14	合計	備考
山村学園高校		0	0	0	1	0	0	0								1	
本庄第一高校		2	0	0	0	0	0	x								2	

先攻 (投手) ●三井 琴葉  
(捕手) 若栗日奈多

後攻 (投手) ○福島 愛  
(捕手) 露原 沙絵

先攻 (本塁打)  
(三塁打) 太田 美咲  
(二塁打) 加藤 愛理

後攻 (本塁打)  
(三塁打)  
(二塁打) 榎本 妃夏

特記事項

令和4年度県民総合スポーツ大会兼ソフトボール新人大会

会場所在地：戸田市

メイン会場：戸田市営道満球場

《記録4号》

第4日	2022年11月14日	準決勝			試合時間：01時間48分										試合番号	29	
チーム名		1	2	3	4	5	6	7	8	9	10	11	12	13	14	合計	備考
花咲徳栄高校		1	0	0	0	0	0	0								1	
埼玉栄高校		0	0	1	0	0	2	x								3	

先攻 (投手) 町田 珠里, ●有野 美羽  
(捕手) 花田 優香

後攻 (投手) 奥山 穂香, ○古賀ゆいな  
(捕手) 工藤珠莉奈

先攻 (本塁打)  
(三塁打) 有野 美羽  
(二塁打)

後攻 (本塁打)  
(三塁打) 森 彩夏  
(二塁打) 多並美姫乃

特記事項

第4日	2022年11月14日	準決勝			試合時間：01時間04分										試合番号	30	
チーム名		1	2	3	4	5	6	7	8	9	10	11	12	13	14	合計	備考
星野高校		0	1	3	2	3										9	得点差コールド
本庄第一高校		0	0	0	0	0										0	

先攻 (投手) ○佐藤希乃花  
(捕手) 手塚 未来

後攻 (投手) ●福島 愛  
(捕手) 露原 沙絵

先攻 (本塁打) 手塚 未来  
(三塁打) 立木穂乃果, 渋川ひより②, 手塚 未来  
(二塁打) 立木穂乃果

後攻 (本塁打)  
(三塁打)  
(二塁打)

特記事項

第4日	2022年11月14日	決勝			試合時間：01時間20分										試合番号	31	
チーム名		1	2	3	4	5	6	7	8	9	10	11	12	13	14	合計	備考
埼玉栄高校		0	0	1	0	0	0	0								1	
星野高校		0	4	0	0	0	0	x								4	

先攻 (投手) ●奥山 穂香, 古賀ゆいな  
(捕手) 工藤珠莉奈

後攻 (投手) ○佐藤希乃花  
(捕手) 手塚 未来

先攻 (本塁打)  
(三塁打)  
(二塁打)

後攻 (本塁打)  
(三塁打) 塩治 青空  
(二塁打)

特記事項

第4日	2022年11月14日	3位決定戦			試合時間：01時間58分										試合番号	32	
チーム名		1	2	3	4	5	6	7	8	9	10	11	12	13	14	合計	備考
花咲徳栄高校		0	1	0	0	0	0	0	1							2	
本庄第一高校		0	0	0	0	1	0	0	0							1	

先攻 (投手) 町田 珠里, 八木 綾香, ○有野 美羽  
(捕手) 袴塚 雅姫

後攻 (投手) ●福島 愛  
(捕手) 露原 沙絵

先攻 (本塁打)  
(三塁打)  
(二塁打) 袴塚 雅姫

後攻 (本塁打)  
(三塁打)  
(二塁打) 武政 芽依

特記事項

令和4年度県民総合スポーツ大会兼ソフトボール新人大会

会場所在地：戸田市

メイン会場：戸田市営道満球場

《記録4号》

第3日	2022年11月12日	順位決定戦			試合時間：00時間03分										試合番号	33	
チーム名		1	2	3	4	5	6	7	8	9	10	11	12	13	14	合計	備考
秋草学園高校		7														7	棄権
伊奈学園総合高校		0														0	

先攻 (投手)  
(捕手)

後攻 (投手)  
(捕手)

先攻 (本塁打)  
(三塁打)  
(二塁打)

後攻 (本塁打)  
(三塁打)  
(二塁打)

特記事項

第3日	2022年11月12日	順位決定戦			試合時間：02時間29分										試合番号	34	
チーム名		1	2	3	4	5	6	7	8	9	10	11	12	13	14	合計	備考
山村学園高校		0	0	1	2	4	0	0	5							12	
叡明高校		0	0	3	0	0	2	2	1							8	

先攻 (投手) ○三井 琴葉  
(捕手) 若栗日奈多

後攻 (投手) ●秋山 奈月  
(捕手) 吉田 鈴

先攻 (本塁打) 吉田真里奈  
(三塁打) 梶田 彩乃  
(二塁打) 太田 美咲

後攻 (本塁打) 石川けいと  
(三塁打)  
(二塁打)

特記事項

第4日	2022年11月14日	5位決定戦			試合時間：01時間27分										試合番号	35	
チーム名		1	2	3	4	5	6	7	8	9	10	11	12	13	14	合計	備考
山村学園高校		0	1	0	0	1	0	2								4	
秋草学園高校		0	0	0	0	0	0	2								2	

先攻 (投手) ○三井 琴葉  
(捕手) 若栗日奈多

後攻 (投手) ●岩崎 恋華  
(捕手) 小澤 天音

先攻 (本塁打)  
(三塁打) 梶田 彩乃  
(二塁打) 安保友梨亜

後攻 (本塁打)  
(三塁打)  
(二塁打)

特記事項

第4日	2022年11月21日	7位決定戦			試合時間：00時間57分										試合番号	36	
チーム名		1	2	3	4	5	6	7	8	9	10	11	12	13	14	合計	備考
叡明高校		0	0	0	5	2	0	0								7	
伊奈学園総合高校		0	0	0	0	1	0	2								3	

先攻 (投手) ○秋山 奈月  
(捕手) 吉田 鈴

後攻 (投手) ●眞下 楓梨  
(捕手) 川嶋奈津美

先攻 (本塁打)  
(三塁打) 吉田 鈴  
(二塁打)

後攻 (本塁打)  
(三塁打)  
(二塁打) 友光 心花

特記事項

## 大会名：令和4年度県民総合スポーツ大会兼ソフトボール新人大会

《記録5号》

## 投手の記録

No.	氏名	チーム名	投球回数		打者	打数	被安打	失点	自責点	被犠牲打		与四球	与死球	奪三振	被本塁打	暴投	不正投球	打撃妨害	投球数	防御率	勝利数	敗戦数	勝利率	試合数
										バント	フライ													
1	佐藤希乃花	星野高校	22		76	73	6	2	2	1	0	2	0	40	0	1	0	0	268	0.64	5	0	1.000	5
2	田中 梨琴	星野高校	1	2/3	5	5	0	0	0	0	0	0	0	1	0	0	0	0	12	0.00	0	0	0.000	2
3	金井 雅姫	星野高校	0	1/3	1	1	0	0	0	0	0	0	0	0	0	0	0	0	4	0.00	0	0	0.000	1
4	奥山 穂香	埼玉栄高校	14	2/3	53	49	6	3	3	1	0	1	2	17	0	0	0	0	175	1.43	3	1	0.750	5
5	中島 優衣	埼玉栄高校	4	2/3	16	16	2	0	0	0	0	0	0	4	0	0	0	0	52	0.00	1	0	1.000	2
6	古賀ゆいな	埼玉栄高校	4	2/3	19	17	2	2	1	0	0	1	1	0	0	0	0	0	72	1.50	0	0	0.000	1
7	沼上 奏穂	埼玉栄高校	2		8	8	1	0	0	0	0	0	0	2	0	0	0	0	30	0.00	0	0	0.000	1
8	町田 珠里	花咲徳栄高校	8	2/3	31	28	2	1	1	1	0	2	0	11	0	0	0	0	115	0.81	2	0	1.000	3
9	有野 美羽	花咲徳栄高校	3	1/3	14	13	3	2	0	1	0	0	0	3	0	0	0	0	61	0.00	0	1	0.000	2
10	八木 綾香	花咲徳栄高校	1		5	4	1	0	0	0	0	1	0	1	0	0	0	0	18	0.00	0	0	0.000	1
11	福島 愛	本庄第一高校	24		104	96	20	10	4	0	0	8	0	35	1	6	0	0	411	1.17	3	1	0.750	4

大会名：令和4年度県民総合スポーツ大会兼ソフトボール新人大会

《記録5号順位別》

投手の記録

規定投球回数 8回以上

順位	氏名	チーム名	投球回数	打者	打数	被安打	失点	自責点	被犠牲打		与四球	与死球	奪三振	被本塁打	暴投	不正投球	打撃妨害	投球数	防御率	勝利数	敗戦数	勝利率	試合数
									バント	フライ													
1	佐藤希乃花	星野高校	22	76	73	6	2	2	1	0	2	0	40	0	1	0	0	268	0.64	5	0	1.000	5
2	大瀧 花音	浦和実業高校	10	41	34	7	4	1	1	1	5	0	7	0	1	0	0	163	0.70	1	1	0.500	2
3	町田 珠里	花咲徳栄高校	8	2/3	31	28	2	1	1	1	0	2	0	11	0	0	0	115	0.81	2	0	1.000	3
4	福島 愛	本庄第一高校	24	104	96	20	10	4	0	0	8	0	35	1	6	0	0	411	1.17	3	1	0.750	4
5	奥山 穂香	埼玉栄高校	14	2/3	53	49	6	3	3	1	0	1	2	17	0	0	0	175	1.43	3	1	0.750	5
6	三井 琴葉	山村学園高校	13	47	47	7	3	3	0	0	0	0	12	0	0	0	0	160	1.62	1	1	0.500	2
7	岩崎 恋華	秋草学園高校	16	2/3	97	84	34	27	21	2	1	8	2	12	2	3	0	367	8.82	2	1	0.667	3
8	和田 莓香	浦和麗明高校	8	40	36	13	13	12	1	0	3	0	9	0	3	0	0	151	10.50	1	1	0.500	2

大会名：令和4年度県民総合スポーツ大会兼ソフトボール新人大会  
 打撃・守備の記録

《記録6号》

成績 優勝 星野高校

No.	補殺	刺殺	失策	守備率	氏名	背番号	打席	打数	安打	得点	打点	犠牲打		四球	死球	三振	盗塁	残塁	打撃妨害	出塁	打撃率	本塁打	三塁打	二塁打	出塁率	試合数				
												バント	フライ																	
1	0	0	0		中村 妙	2	0	0	0	0	0	0	0	0	0	0	0	0	1	0	0	0	0	0	0.000	0	0	0	0.000	1
2	0	0	0		中村 有	3	1	0	0	2	0	0	0	1	0	0	0	0	1	0	1	0.000	0	0	0	1.000	4			
3	0	0	0		坂本 芽生	4	7	6	2	4	0	0	0	1	0	0	1	1	0	3	0.333	0	0	0	0.429	4				
4	1	19	0	1.000	佐々木 心	5	14	13	7	3	6	0	0	1	0	1	0	4	0	8	0.538	0	1	0	0.571	5				
5	0	0	0		高田 茉歩	8	1	1	1	1	1	0	0	0	0	0	0	0	0	0	1	1.000	0	0	0	1.000	1			
6	1	42	0	1.000	手塚 未来	10	18	13	5	7	5	0	0	5	0	1	0	4	0	10	0.385	1	1	1	0.556	5				
7	0	2	0	1.000	塩治 青空	11	8	7	4	5	3	0	0	0	1	0	1	0	0	5	0.571	1	1	0	0.625	3				
8	0	0	0		金井 雅姫	12	0	0	0	0	0	0	0	0	0	0	0	0	0	0	0	0.000	0	0	0	0.000	1			
9	0	0	0		高久 姫莉	13	2	1	0	0	0	0	0	1	0	0	0	0	0	0	1	0.000	0	0	0	0.500	2			
10	3	0	0	1.000	佐藤希乃花	16	0	0	0	0	0	0	0	0	0	0	0	0	0	0	0	0.000	0	0	0	0.000	5			
11	2	2	0	1.000	渋川ひより	18	19	19	10	7	6	0	0	0	0	1	1	3	0	10	0.526	1	2	1	0.526	5				
12	0	1	0	1.000	林 望乃	20	16	15	6	7	4	0	0	1	0	0	1	2	0	7	0.400	1	0	0	0.438	5				
13	0	0	0		田中 梨琴	21	0	0	0	0	0	0	0	0	0	0	0	0	0	0	0.000	0	0	0	0.000	2				
14	0	0	0		久司 歩佳	24	19	17	10	8	12	0	1	0	1	0	2	4	0	11	0.588	2	2	1	0.579	5				
15	0	0	0		大高 結華	25	17	13	7	6	6	0	1	2	1	1	0	3	0	10	0.538	1	1	1	0.588	5				
16	9	6	1	0.938	立木穂乃果	28	16	14	5	2	6	1	0	1	0	0	0	3	0	6	0.357	0	2	1	0.400	5				
17	0	0	0		大塚 桜和	35	1	1	0	1	0	0	0	0	0	0	0	0	0	0	0.000	0	0	0	0.000	2				
18	8	0	1	0.889	中村 湖々	36	16	14	5	8	3	0	0	2	0	0	2	2	0	7	0.357	0	0	0	0.438	5				
	24	72	2	0.980			155	134	62	61	52	1	2	15	3	4	8	28	0	80	0.463	7	10	5	0.519	5				



大会名：令和4年度県民総合スポーツ大会兼ソフトボール新人大会  
 打撃・守備の記録

成績

準優勝

埼玉栄高校

《記録6号》

No.	補殺	刺殺	失策	守備率	氏名	背番号	打席	打数	安打	得点	打点	犠牲打		四球	死球	三振	盗塁	残塁	打撃妨害	出塁	打撃率	本塁打	三塁打	二塁打	出塁率	試合数
												バント	フライ													
1	0	2	0	1.000	中島 優衣	1	15	13	4	5	3	0	0	2	0	2	0	1	0	6	0.308	0	2	0	0.400	5
2	0	2	0	1.000	多並美姫乃	2	16	15	5	6	3	0	0	1	0	1	1	2	0	6	0.333	0	0	2	0.375	5
3	2	32	0	1.000	中島 沙菜	3	11	10	4	4	3	0	0	0	1	0	2	2	0	5	0.400	1	0	0	0.455	5
4	9	4	1	0.929	森 彩夏	6	15	13	4	2	3	0	1	1	0	2	0	4	0	5	0.308	0	1	0	0.333	5
5	0	0	0		田中 桜花	7	3	2	2	2	2	0	0	1	0	0	1	1	0	3	1.000	0	0	0	1.000	2
6	12	10	3	0.880	林 遥菜	8	14	14	4	3	3	0	0	0	0	1	3	5	0	4	0.286	0	1	1	0.286	5
7	0	2	0	1.000	上野 碧希	9	14	11	4	5	4	2	0	1	0	1	1	1	0	5	0.364	1	0	0	0.417	5
8	3	23	0	1.000	工藤珠莉奈	10	15	15	5	2	3	0	0	0	0	4	0	0	0	5	0.333	0	1	0	0.333	5
9	0	0	0		大久保乃々鹿	14	2	1	0	4	0	0	0	1	0	0	1	1	0	1	0.000	0	0	0	0.500	5
10	0	0	0		吉村 彩桜	15	3	2	1	3	0	0	0	1	0	0	1	0	0	2	0.500	0	0	0	0.667	2
11	0	0	0		村山 愛呼	16	4	4	2	3	5	0	0	0	0	0	0	0	0	2	0.500	0	1	0	0.500	2
12	2	1	0	1.000	奥山 穂香	17	0	0	0	0	0	0	0	0	0	0	0	0	0	0	0.000	0	0	0	0.000	5
13	5	2	1	0.875	中澤 佑月	18	14	12	5	3	3	1	0	1	0	1	0	1	0	6	0.417	0	0	1	0.462	5
14	5	0	0	1.000	古賀ゆいな	21	14	12	3	2	4	1	0	1	0	0	2	3	0	4	0.250	0	0	2	0.308	5
15	0	0	0		田中 穂佳	22	3	2	1	2	1	0	0	1	0	0	0	0	0	2	0.500	0	0	0	0.667	2
16	0	0	0		小笠原万夏	23	0	0	0	1	0	0	0	0	0	0	0	0	0	0	0.000	0	0	0	0.000	1
17	0	0	0		黒田 陽和	28	1	1	1	1	1	0	0	0	0	0	1	1	0	1	1.000	0	0	0	1.000	2
18	0	0	0		沼上 奏穂	29	0	0	0	0	0	0	0	0	0	0	0	0	0	0	0.000	0	0	0	0.000	1
	38	78	5	0.959			144	127	45	48	38	4	1	11	1	12	13	22	0	57	0.354	2	6	6	0.407	5

大会名：令和4年度県民総合スポーツ大会兼ソフトボール新人大会  
 打撃・守備の記録

成績

3位

花咲徳栄高校

《記録6号》

No.	補殺	刺殺	失策	守備率	氏名	背番号	打席	打数	安打	得点	打点	犠牲打		四球	死球	三振	盗塁	残塁	打撃妨害	出塁	打撃率	本塁打	三塁打	二塁打	出塁率	試合数	
												バント	フライ														
1	1	1	1	0.667	有野 美羽	1	8	8	4	3	1	0	0	0	0	0	0	0	2	0	4	0.500	0	1	0	0.500	3
2	1	21	0	1.000	袴塚 雅姫	2	8	7	1	0	2	0	0	1	0	1	0	0	0	0	2	0.143	0	0	0	0.250	3
3	3	2	1	0.833	山合 菜々	5	7	5	1	3	0	0	0	2	0	2	3	1	0	3	0.200	0	0	0	0.429	3	
4	3	0	1	0.750	川村 茉莉	6	9	8	5	3	1	0	0	0	1	0	0	2	0	6	0.625	0	1	0	0.667	3	
5	0	1	0	1.000	若尾 美紀	7	8	8	4	3	3	0	0	0	0	0	2	1	0	4	0.500	0	0	1	0.500	3	
6	0	0	0		伊藤 晴礼	9	1	1	0	0	0	0	0	0	0	0	0	0	0	0	0.000	0	0	0	0.000	3	
7	2	6	0	1.000	花田 優香	10	8	6	3	3	3	0	0	1	1	1	1	2	0	5	0.500	0	1	0	0.625	3	
8	1	0	0	1.000	町田 珠里	11	0	0	0	0	0	0	0	0	0	0	0	0	0	0	0.000	0	0	0	0.000	3	
9	0	2	0	1.000	川村 姫乃	13	7	7	2	2	1	0	0	0	0	2	0	1	0	2	0.286	0	0	0	0.286	3	
10	1	6	0	1.000	千葉 栞愛	14	7	6	2	1	0	1	0	0	0	2	0	1	0	2	0.333	0	0	0	0.333	3	
11	0	0	0		戸澤 智捺	15	0	0	0	1	0	0	0	0	0	0	1	0	0	0	0.000	0	0	0	0.000	1	
12	0	0	0		八木 綾香	18	8	6	4	3	2	2	0	0	0	0	1	0	0	4	0.667	0	0	0	0.667	3	
13	0	0	0		坂本百合愛	22	1	1	0	0	0	0	0	0	0	0	0	0	0	0	0.000	0	0	0	0.000	1	
	12	39	3	0.944			72	63	26	22	13	3	0	4	2	8	8	10	0	32	0.413	0	3	1	0.464	3	

大会名：令和4年度県民総合スポーツ大会兼ソフトボール新人大会  
 打撃ベスト30 規定打席数 12打席以上

《記録6号順位別》

順位	補殺	刺殺	失策	守備率	氏名	チーム名	打席	打数	安打	得点	打点	犠牲打		四球	死球	三振	盗塁	残塁	打撃妨害	出塁	打撃率	本塁打	三塁打	二塁打	出塁率	試合数
												バント	フライ													
1	0	0	0		久司 歩佳	星野高校	19	17	10	8	12	0	1	0	1	0	2	4	0	11	0.588	2	2	1	0.579	5
2	1	19	0	1.000	佐々木 心	星野高校	14	13	7	3	6	0	0	1	0	1	0	4	0	8	0.538	0	1	0	0.571	5
2	0	0	0		大高 結華	星野高校	17	13	7	6	6	0	1	2	1	1	0	3	0	10	0.538	1	1	1	0.588	5
4	2	2	0	1.000	渋川ひより	星野高校	19	19	10	7	6	0	0	0	0	1	1	3	0	10	0.526	1	2	1	0.526	5
5	5	2	1	0.875	中澤 佑月	埼玉栄高校	14	12	5	3	3	1	0	1	0	1	0	1	0	6	0.417	0	0	1	0.462	5
6	0	1	0	1.000	林 望乃	星野高校	16	15	6	7	4	0	0	1	0	0	1	2	0	7	0.400	1	0	0	0.438	5
6	6	8	0	1.000	武政 芽依	本庄第一高校	13	10	4	4	2	0	0	3	0	1	4	1	0	7	0.400	1	0	0	0.538	4
8	1	42	0	1.000	手塚 未来	星野高校	18	13	5	7	5	0	0	5	0	1	0	4	0	10	0.385	1	1	1	0.556	5
9	0	2	0	1.000	上野 碧希	埼玉栄高校	14	11	4	5	4	2	0	1	0	1	1	1	0	5	0.364	1	0	0	0.417	5
10	9	6	1	0.938	立木穂乃果	星野高校	16	14	5	2	6	1	0	1	0	0	0	3	0	6	0.357	0	2	1	0.400	5
10	8	0	1	0.889	中村 湖々	星野高校	16	14	5	8	3	0	0	2	0	0	2	2	0	7	0.357	0	0	0	0.438	5
12	0	2	0	1.000	多並美姫乃	埼玉栄高校	16	15	5	6	3	0	0	1	0	1	1	2	0	6	0.333	0	0	2	0.375	5
12	3	23	0	1.000	工藤珠莉奈	埼玉栄高校	15	15	5	2	3	0	0	0	0	4	0	0	0	5	0.333	0	1	0	0.333	5
14	0	2	0	1.000	中島 優衣	埼玉栄高校	15	13	4	5	3	0	0	2	0	2	0	1	0	6	0.308	0	2	0	0.400	5
14	9	4	1	0.929	森 彩夏	埼玉栄高校	15	13	4	2	3	0	1	1	0	2	0	4	0	5	0.308	0	1	0	0.333	5
16	12	10	3	0.880	林 遥菜	埼玉栄高校	14	14	4	3	3	0	0	0	0	1	3	5	0	4	0.286	0	1	1	0.286	5
17	5	0	0	1.000	古賀ゆいな	埼玉栄高校	14	12	3	2	4	1	0	1	0	0	2	3	0	4	0.250	0	0	2	0.308	5
18	3	5	1	0.889	森田愛里彩	本庄第一高校	12	10	1	1	1	0	0	2	0	1	2	2	0	3	0.100	0	0	0	0.250	4

男子の部

県民総合総合スポーツ大会兼高等学校ソフトボール競技新人大会兼全国高等学校選抜大会県予選

会場所在地：戸田市

メイン会場：戸田市営道満ソフトボール場

《記録4号》

第1日	2022年11月15日	1回戦			試合時間：01時間31分										試合番号	101	
チーム名		1	2	3	4	5	6	7	8	9	10	11	12	13	14	合計	備考
栄東高校		0	0	1												1	得点差コールド
春日部共栄高校		21	6	x												27	

先攻 (投手) ●田中 右太  
(捕手) 丹下 涼誠

後攻 (投手) ○渡邊 斗羽, 渡邊 彪互  
(捕手) 飯塚 麟

先攻 (本塁打)  
(三塁打)  
(二塁打)

後攻 (本塁打)  
(三塁打)  
(二塁打)

藤原 裕己, 北村 昂翔②, 佐藤 悠, 片山 奨

特記事項

第1日	2022年11月08日	1回戦			試合時間：00時間53分										試合番号	102	
チーム名		1	2	3	4	5	6	7	8	9	10	11	12	13	14	合計	備考
川越工業高校		0	0	0												0	得点差コールド
熊谷工業高校		4	8	x												12	

先攻 (投手) ●手代木類至  
(捕手) 千葉 陸

後攻 (投手) ○松本 友輝, 野卷 聖, 石川 怜央  
(捕手) 小川 暖人

先攻 (本塁打)  
(三塁打)  
(二塁打)

後攻 (本塁打)  
(三塁打)  
(二塁打)

特記事項

第1日	2022年11月08日	1回戦			試合時間：03時間15分										試合番号	103	
チーム名		1	2	3	4	5	6	7	8	9	10	11	12	13	14	合計	備考
浦和学院高校		7	4	4	0	13										28	得点差コールド
開智高校		2	0	5	1	0										8	

先攻 (投手) 大杉 亮太, 萩原 尚吾, ○住 海翔  
(捕手) 中村 剛志

後攻 (投手) ●石原 幸大, 松林 海智  
(捕手) 安齋 佑哉

先攻 (本塁打)  
(三塁打) 橋本 拓弥  
(二塁打) 山田 瑛大, 萩原 尚吾

後攻 (本塁打)  
(三塁打) 太田竜之介  
(二塁打) 安齋 佑哉

特記事項

第1日	2022年11月08日	2回戦			試合時間：01時間09分										試合番号	104	
チーム名		1	2	3	4	5	6	7	8	9	10	11	12	13	14	合計	備考
埼玉栄高校		3	5	4												12	得点差コールド
大宮工業高校		0	0	0												0	

先攻 (投手) ○麻生 隼  
(捕手) 金田 拓朗

後攻 (投手) ●横山 裕貴  
(捕手) 前島 正弥

先攻 (本塁打)  
(三塁打) 町田 蓮  
(二塁打) 町田 蓮

後攻 (本塁打)  
(三塁打)  
(二塁打)

特記事項

県民総合総合スポーツ大会兼高等学校ソフトボール競技新人大会兼全国高等学校選抜大会県予選

会場所在地：戸田市

メイン会場：戸田市宮道満ソフトボール場

《記録4号》

第1日	2022年11月08日	2回戦		試合時間：00時間44分											試合番号	105	
チーム名		1	2	3	4	5	6	7	8	9	10	11	12	13	14	合計	備考
栄北高校		0	0	0											0	得点差コールド	
春日部共栄高校		12	1	x										13			

先攻 (投手) ●川端 伶  
(捕手) 小平 洋介

後攻 (投手) ○渡邊 斗羽  
(捕手) 飯塚 麟

先攻 (本塁打)  
(三塁打)  
(二塁打)

後攻 (本塁打) 藤原 裕己, 渡邊 斗羽  
(三塁打)  
(二塁打)

特記事項

第1日	2022年11月08日	2回戦		試合時間：02時間02分											試合番号	106	
チーム名		1	2	3	4	5	6	7	8	9	10	11	12	13	14	合計	備考
秩父農工科学高校		2	0	2	0	3	4								11	得点差コールド	
熊谷工業高校		0	0	3	0	0	0							3			

先攻 (投手) 白石結希斗, ○打木 汰一  
(捕手) 太田 和寿

後攻 (投手) ●松本 友輝, 石川 怜央  
(捕手) 小川 暖人

先攻 (本塁打) 白石結希斗, 岩田 悠甫②  
(三塁打) 伊藤 春翔  
(二塁打) 伊藤 春翔

後攻 (本塁打)  
(三塁打)  
(二塁打) 小川 暖人

特記事項

第2日	2022年11月08日	2回戦		試合時間：01時間21分											試合番号	107	
チーム名		1	2	3	4	5	6	7	8	9	10	11	12	13	14	合計	備考
浦和学院高校		1	0	0	0	0									1	得点差コールド	
川越東高校		0	0	2	0	6x								8			

先攻 (投手) ●大杉 亮太  
(捕手) 中村 剛志

後攻 (投手) ○小松 遥人  
(捕手) 岩澤 佑亮

先攻 (本塁打)  
(三塁打)  
(二塁打)

後攻 (本塁打)  
(三塁打) 黒田 力  
(二塁打) 滝澤 周祐

特記事項

第2日	2022年11月12日	準決勝		試合時間：02時間31分											試合番号	108	
チーム名		1	2	3	4	5	6	7	8	9	10	11	12	13	14	合計	備考
春日部共栄高校		2	0	0	0	3	0	3							8		
埼玉栄高校		1	0	0	0	9	0	x						10			

先攻 (投手) ●渡邊 斗羽  
(捕手) 飯塚 麟

後攻 (投手) ○麻生 隼  
(捕手) 金田 拓朗

先攻 (本塁打)  
(三塁打) 佐藤 悠  
(二塁打) 江本 拓真, 渡邊 斗羽

後攻 (本塁打)  
(三塁打) 麻生 隼  
(二塁打)

特記事項

県民総合総合スポーツ大会兼高等学校ソフトボール競技新人大会兼全国高等学校選抜大会県予選

会場所在地：戸田市

メイン会場：戸田市宮道満ソフトボール場

《記録4号》

第2日	2022年11月12日	準決勝			試合時間：02時間22分										試合番号	109	
チーム名		1	2	3	4	5	6	7	8	9	10	11	12	13	14	合計	備考
川越東高校		0	0	2	1	0	1	0								4	
秩父農工科学高校		0	1	1	0	3	2	x								7	

先攻 (投手) ●小松 遥人  
(捕手) 岩澤 佑亮

後攻 (投手) 白石結希斗, ○打木 汰一  
(捕手) 太田 和寿

先攻 (本塁打)  
(三塁打)  
(二塁打) 黒田 剛, 荒木 陽大

後攻 (本塁打)  
(三塁打) 宮内 悠河  
(二塁打) 千島 飛悠, 伊藤 春翔, 宮内 悠河②

特記事項

第2日	2022年11月12日	決勝			試合時間：01時間37分										試合番号	110	
チーム名		1	2	3	4	5	6	7	8	9	10	11	12	13	14	合計	備考
埼玉栄高校		0	1	0	1	0										2	
秩父農工科学高校		1	0	0	1	8x										10	得点差コールド

先攻 (投手) ●麻生 隼, 小島 颯  
(捕手) 金田 拓朗

後攻 (投手) ○打木 汰一  
(捕手) 太田 和寿

先攻 (本塁打)  
(三塁打) 町田 蓮  
(二塁打)

後攻 (本塁打) 打木 汰一, 千島 飛悠, 宮内 悠河  
(三塁打) 宮内 悠河, 白石結希斗  
(二塁打) 宮内 悠河

特記事項

## 投手の記録

No.	氏名	チーム名	投球回数		打者	打数	被安打	失点	自責点	被犠牲打		与四球	与死球	奪三振	被本塁打	暴投	不正投球	打撃妨害	投球数	防御率	勝利数	敗戦数	勝利率	試合数
			バント	フライ																				
1	打木 汰一	秩父農工科学高校	9	1/3	42	29	4	5	4	6	0	5	2	10	0	3	0	0	158	3.00	2	0	1.000	2
2	白石結希斗	秩父農工科学高校	5	1/3	24	17	3	4	4	1	0	6	0	10	0	4	0	0	112	5.25	0	0	0.000	2
3	太田 和寿	秩父農工科学高校	3	1/3	14	12	1	0	0	0	0	2	0	5	0	0	1	0	49	0.00	1	0	1.000	1
4	麻生 隼	埼玉栄高校	14	1/3	74	64	20	16	13	1	0	8	1	15	2	10	1	0	264	6.35	2	1	0.667	3
5	小島 颯	埼玉栄高校	0	1/3	3	2	1	2	2	0	0	1	0	0	1	0	0	0	11	42.00	0	0	0.000	1
6	渡邊 斗羽	春日部共栄高校	11		56	34	5	10	10	2	0	15	5	5	0	7	0	0	217	6.36	2	1	0.667	3
7	渡邊 彪互	春日部共栄高校	1		5	3	0	1	1	0	0	2	0	1	0	2	0	0	20	7.00	0	0	0.000	1
8	小松 遥人	川越東高校	11		53	40	10	8	7	2	2	9	0	2	0	4	0	0	180	4.45	1	1	0.500	2



## 投手の記録

規定投球回数 5回以上

順位	氏名	チーム名	投球回数	打者	打数	被安打	失点	自責点	被犠牲打		与四球	与死球	奪三振	被本塁打	暴投	不正投球	打撃妨害	投球数	防御率	勝利数	敗戦数	勝利率	試合数
									バント	フライ													
1	打木 汰一	秩父農工科学高校	9 1/3	42	29	4	5	4	6	0	5	2	10	0	3	0	0	158	3.00	2	0	1.000	2
2	小松 遥人	川越東高校	11	53	40	10	8	7	2	2	9	0	2	0	4	0	0	180	4.45	1	1	0.500	2
3	白石結希斗	秩父農工科学高校	5 1/3	24	17	3	4	4	1	0	6	0	10	0	4	0	0	112	5.25	0	0	0.000	2
4	麻生 隼	埼玉栄高校	14 1/3	74	64	20	16	13	1	0	8	1	15	2	10	1	0	264	6.35	2	1	0.667	3
5	渡邊 斗羽	春日部共栄高校	11	56	34	5	10	10	2	0	15	5	5	0	7	0	0	217	6.36	2	1	0.667	3
6	松本 友輝	熊谷工業高校	7 2/3	40	29	12	11	11	3	2	6	0	4	3	4	0	0	138	10.04	1	1	0.500	2

大会名： 県民総合総合スポーツ大会兼高等学校ソフトボール競技新人大会兼全国高等学校選抜大会県予選  
 打撃・守備の記録 成績 優勝 秩父農工科学高校

《記録6号》

No.	補殺	刺殺	失策	守備率	氏名	背番号	打席	打数	安打	得点	打点	犠牲打		四球	死球	三振	盗塁	残塁	打撃妨害	出塁	打撃率	本塁打	三塁打	二塁打	出塁率	試合数
												バント	フライ													
1	0	0	0		新井 煌大	1	0	0	0	0	0	0	0	0	0	0	0	0	0	0	0.000	0	0	0	0.000	1
2	0	0	0		嶋原 拓真	2	1	1	0	0	0	0	0	0	0	1	0	0	0	0	0.000	0	0	0	0.000	1
3	1	26	0	1.000	太田 和寿	3	8	4	0	2	0	0	0	4	0	0	1	0	0	4	0.000	0	0	0	0.500	3
4	0	1	0	1.000	千島 飛悠	4	10	8	4	2	3	1	0	1	0	0	3	6	0	5	0.500	1	0	1	0.556	3
5	1	0	1	0.500	白石結希斗	6	11	6	3	6	4	0	1	4	0	0	2	2	0	7	0.500	1	1	0	0.636	3
6	0	1	1	0.500	岩田 悠甫	8	11	8	3	2	5	0	0	3	0	1	0	3	0	6	0.375	2	0	0	0.545	3
7	0	0	0		宮内 悠河	10	12	8	7	6	8	0	2	2	0	0	1	3	0	9	0.875	1	2	3	0.750	3
8	6	4	1	0.909	伊藤 春翔	13	12	8	4	5	0	2	0	2	0	1	0	1	0	6	0.500	0	1	2	0.600	3
9	0	0	0		新井 映輝	15	1	0	0	0	0	0	0	1	0	0	0	0	0	1	0.000	0	0	0	1.000	2
10	0	0	0		古林 弘樹	16	0	0	0	0	0	0	0	0	0	0	0	1	0	0	0.000	0	0	0	0.000	1
11	4	10	0	1.000	富田 大和	17	12	11	3	2	1	1	0	0	0	2	1	1	0	3	0.273	0	0	0	0.273	3
12	6	0	1	0.857	打木 汰一	26	10	9	4	3	3	0	0	1	0	0	0	1	0	5	0.444	1	0	0	0.500	3
13	3	12	0	1.000	黒澤 旬	28	10	5	1	0	1	2	1	2	0	0	1	2	0	3	0.200	0	0	0	0.375	3
	21	54	4	0.949			98	68	29	28	25	6	4	20	0	5	9	20	0	49	0.426	6	4	6	0.533	3

大会名： 県民総合総合スポーツ大会兼高等学校ソフトボール競技新人大会兼全国高等学校選抜大会県予選  
 打撃・守備の記録 成績 準優勝 埼玉栄高校

《記録6号》

No.	補殺	刺殺	失策	守備率	氏名	背番号	打席	打数	安打	得点	打点	犠牲打		四球	死球	三振	盗塁	残塁	打撃妨害	出塁	打撃率	本塁打	三塁打	二塁打	出塁率	試合数
												バント	フライ													
1	2	11	0	1.000	東條 有真	3	9	6	1	3	0	1	0	2	0	0	2	2	0	3	0.167	0	0	0	0.375	3
2	0	5	0	1.000	小澤 凜久	5	10	3	1	2	2	3	0	3	1	1	2	1	0	5	0.333	0	0	0	0.714	3
3	0	0	0		岸 南史	7	3	1	0	1	1	0	0	2	0	0	1	1	0	2	0.000	0	0	0	0.667	2
4	0	1	0	1.000	熊木 優斗	8	9	5	0	1	2	1	0	2	1	0	1	3	0	3	0.000	0	0	0	0.375	3
5	1	16	0	1.000	金田 拓朗	10	10	6	2	6	1	1	0	3	0	2	7	1	0	5	0.333	0	0	0	0.556	3
6	4	6	0	1.000	辻 悠汰	14	4	2	0	1	0	0	0	2	0	0	1	0	0	2	0.000	0	0	0	0.500	3
7	0	0	0		金井 勝志	16	9	5	1	3	4	0	0	1	3	2	1	1	0	5	0.200	0	0	0	0.556	3
8	1	1	0	1.000	麻生 隼	17	10	6	4	4	0	0	0	4	0	0	6	4	0	8	0.667	0	1	0	0.800	3
9	2	0	0	1.000	小島 颯	20	8	4	0	2	1	1	1	2	0	2	1	0	0	2	0.000	0	0	0	0.286	3
10	0	0	0		清水 祐翔	21	0	0	0	0	0	0	0	0	0	0	0	0	0	0	0.000	0	0	0	0.000	1
11	3	4	2	0.778	町田 蓮	23	9	7	5	1	4	1	0	1	0	0	1	4	0	6	0.714	0	1	2	0.750	3
12	0	0	0		川元 優太	36	2	1	0	0	0	1	0	0	0	0	0	0	0	0	0.000	0	0	0	0.000	2
	13	44	2	0.966			83	46	14	24	15	9	1	22	5	7	23	17	0	41	0.304	0	2	2	0.554	3

大会名： 県民総合総合スポーツ大会兼高等学校ソフトボール競技新人大会兼全国高等学校選抜大会県予選  
 打撃・守備の記録 成績 3位 春日部共栄高校

《記録6号》

No.	補殺	刺殺	失策	守備率	氏名	背番号	打席	打数	安打	得点	打点	犠牲打		四球	死球	三振	盗塁	残塁	打撃妨害	出塁	打撃率	本塁打	三塁打	二塁打	出塁率	試合数
												バント	フライ													
1	3	0	0	1.000	渡邊 斗羽	1	10	6	2	5	6	2	0	2	0	1	0	1	0	4	0.333	1	0	1	0.500	3
2	0	1	0	1.000	片山 奨	2	10	9	5	5	3	0	0	1	0	1	2	1	0	6	0.556	0	0	1	0.600	3
3	2	12	0	1.000	佐藤 悠	5	11	7	3	6	5	0	0	4	0	0	1	2	0	7	0.429	0	1	1	0.636	3
4	0	0	0		田中 隆貴	7	1	1	0	0	0	0	0	0	0	0	0	0	0	0	0.000	0	0	0	0.000	1
5	0	0	0		渡邊 彪互	8	10	7	4	5	4	0	0	3	0	2	0	2	0	7	0.571	0	0	0	0.700	3
6	0	4	0	1.000	佐々木俊輔	9	5	3	0	0	1	0	0	2	0	1	0	1	0	2	0.000	0	0	0	0.400	3
7	4	0	1	0.800	酒井 優空	10	13	7	1	8	2	0	0	6	0	2	1	0	0	7	0.143	0	0	0	0.538	3
8	3	1	1	0.800	藤原 裕己	14	11	5	3	9	5	0	0	5	1	0	1	1	0	9	0.600	1	0	1	0.818	3
9	0	1	0	1.000	木藤貫一朗	15	1	0	0	0	0	0	0	1	0	0	0	1	0	1	0.000	0	0	0	1.000	3
10	4	3	0	1.000	江本 拓真	23	10	10	5	6	7	0	0	0	0	0	1	1	0	5	0.500	0	0	1	0.500	3
11	3	8	1	0.917	飯塚 麟	60	4	3	1	1	0	0	0	1	0	0	1	1	0	2	0.333	0	0	0	0.500	3
12	1	6	0	1.000	北村 昂翔	89	10	8	4	3	5	0	0	2	0	0	2	4	0	6	0.500	0	0	2	0.600	3
	20	36	3	0.949			96	66	28	48	38	2	0	27	1	7	9	15	0	56	0.424	2	1	7	0.596	3

大会名：県民総合総合スポーツ大会兼高等学校ソフトボール競技新人大会兼全国高等学校選抜大会県予選  
 打撃・守備の記録 成績 3位 川越東高校

《記録6号》

No.	補殺	刺殺	失策	守備率	氏名	背番号	打席	打数	安打	得点	打点	犠牲打		四球	死球	三振	盗塁	残塁	打撃妨害	出塁	打撃率	本塁打	三塁打	二塁打	出塁率	試合数	
												バント	フライ														
1	1	2	0	1.000	黒田 剛	2	8	8	2	1	1	0	0	0	0	0	0	0	3	0	2	0.250	0	0	1	0.250	2
2	0	1	0	1.000	大塚 遥人	3	6	4	0	1	0	1	0	1	0	2	0	0	0	0	1	0.000	0	0	0	0.200	2
3	0	4	0	1.000	黒田 力	4	7	6	2	1	0	0	0	1	0	1	0	2	0	3	0.333	0	1	0	0.429	2	
4	0	3	0	1.000	平田 結音	8	8	4	0	3	0	1	0	3	0	2	0	0	0	3	0.000	0	0	0	0.429	2	
5	5	0	1	0.833	小松 遥人	10	0	0	0	0	0	0	0	0	0	0	0	0	0	0	0	0.000	0	0	0	0.000	2
6	6	1	1	0.875	花岡 克哉	15	8	5	2	1	2	1	0	1	1	1	0	2	0	4	0.400	0	0	0	0.571	2	
7	0	0	0		江良 拓真	17	6	3	1	1	1	1	0	1	1	1	0	1	0	3	0.333	0	0	0	0.600	2	
8	3	5	0	1.000	滝澤 周祐	23	6	5	2	1	0	0	0	1	0	2	0	2	0	3	0.400	0	0	1	0.500	2	
9	0	3	0	1.000	岩澤 佑亮	27	7	6	1	2	1	0	0	1	0	3	0	1	0	2	0.167	0	0	0	0.286	2	
10	0	0	0		田中笙太郎	29	0	0	0	0	0	0	0	0	0	0	0	1	0	0	0.000	0	0	0	0.000	1	
11	1	14	1	0.938	荒木 陽大	45	6	2	2	1	1	0	0	4	0	0	0	3	0	6	1.000	0	0	1	1.000	2	
	16	33	3	0.942			62	43	12	12	6	4	0	13	2	12	0	15	0	27	0.279	0	1	3	0.466	2	

大会名：県民総合総合スポーツ大会兼高等学校ソフトボール競技新人大会兼全国高等学校選抜大会県予選  
 打撃ベスト30 規定打席数 7打席以上

《記録6号順位別》

順位	補殺	刺殺	失策	守備率	氏名	チーム名	打席	打数	安打	得点	打点	犠牲打		四球	死球	三振	盗塁	残塁	打撃妨害	出塁	打撃率	本塁打	三塁打	二塁打	出塁率	試合数
												バント	フライ													
1	0	0	0		宮内 悠河	秩父農工科学高校	12	8	7	6	8	0	2	2	0	0	1	3	0	9	0.875	1	2	3	0.750	3
2	3	4	2	0.778	町田 蓮	埼玉栄高校	9	7	5	1	4	1	0	1	0	0	1	4	0	6	0.714	0	1	2	0.750	3
3	1	1	0	1.000	麻生 隼	埼玉栄高校	10	6	4	4	0	0	0	4	0	0	6	4	0	8	0.667	0	1	0	0.800	3
4	3	1	1	0.800	藤原 裕己	春日部共栄高校	11	5	3	9	5	0	0	5	1	0	1	1	0	9	0.600	1	0	1	0.818	3
5	0	0	0		渡邊 彪互	春日部共栄高校	10	7	4	5	4	0	0	3	0	2	0	2	0	7	0.571	0	0	0	0.700	3
6	0	1	0	1.000	片山 奨	春日部共栄高校	10	9	5	5	3	0	0	1	0	1	2	1	0	6	0.556	0	0	1	0.600	3
7	4	3	0	1.000	江本 拓真	春日部共栄高校	10	10	5	6	7	0	0	0	0	0	1	1	0	5	0.500	0	0	1	0.500	3
7	1	6	0	1.000	北村 昂翔	春日部共栄高校	10	8	4	3	5	0	0	2	0	0	2	4	0	6	0.500	0	0	2	0.600	3
7	0	1	0	1.000	千島 飛悠	秩父農工科学高校	10	8	4	2	3	1	0	1	0	0	3	6	0	5	0.500	1	0	1	0.556	3
7	1	0	1	0.500	白石結希斗	秩父農工科学高校	11	6	3	6	4	0	1	4	0	0	2	2	0	7	0.500	1	1	0	0.636	3
7	6	4	1	0.909	伊藤 春翔	秩父農工科学高校	12	8	4	5	0	2	0	2	0	1	0	1	0	6	0.500	0	1	2	0.600	3
7	0	0	0		萩原 尚吾	浦和学院高校	7	6	3	5	4	0	0	0	1	0	1	1	0	4	0.500	0	0	0	0.571	2
7	0	12	0	1.000	中村 剛志	浦和学院高校	7	4	2	4	3	0	0	3	0	0	2	1	0	5	0.500	0	0	0	0.714	2
14	6	0	1	0.857	打木 汰一	秩父農工科学高校	10	9	4	3	3	0	0	1	0	0	0	1	0	5	0.444	1	0	0	0.500	3
15	2	12	0	1.000	佐藤 悠	春日部共栄高校	11	7	3	6	5	0	0	4	0	0	1	2	0	7	0.429	0	1	1	0.636	3
16	6	1	1	0.875	花岡 克哉	川越東高校	8	5	2	1	2	1	0	1	1	1	0	2	0	4	0.400	0	0	0	0.571	2
17	0	1	1	0.500	岩田 悠甫	秩父農工科学高校	11	8	3	2	5	0	0	3	0	1	0	3	0	6	0.375	2	0	0	0.545	3
18	0	5	0	1.000	小澤 凜久	埼玉栄高校	10	3	1	2	2	3	0	3	1	1	2	1	0	5	0.333	0	0	0	0.714	3
18	1	16	0	1.000	金田 拓朗	埼玉栄高校	10	6	2	6	1	1	0	3	0	2	7	1	0	5	0.333	0	0	0	0.556	3
18	3	0	0	1.000	渡邊 斗羽	春日部共栄高校	10	6	2	5	6	2	0	2	0	1	0	1	0	4	0.333	1	0	1	0.500	3
18	0	4	0	1.000	黒田 力	川越東高校	7	6	2	1	0	0	0	1	0	1	0	2	0	3	0.333	0	1	0	0.429	2
22	4	10	0	1.000	富田 大和	秩父農工科学高校	12	11	3	2	1	1	0	0	0	2	1	1	0	3	0.273	0	0	0	0.273	3
23	1	0	0	1.000	山田 瑛大	浦和学院高校	7	4	1	4	3	0	0	2	1	1	0	0	0	4	0.250	0	0	1	0.571	2
23	1	2	0	1.000	黒田 剛	川越東高校	8	8	2	1	1	0	0	0	0	0	0	3	0	2	0.250	0	0	1	0.250	2
25	0	0	0		金井 勝志	埼玉栄高校	9	5	1	3	4	0	0	1	3	2	1	1	0	5	0.200	0	0	0	0.556	3
25	3	12	0	1.000	黒澤 旬	秩父農工科学高校	10	5	1	0	1	2	1	2	0	0	1	2	0	3	0.200	0	0	0	0.375	3
25	2	2	0	1.000	橋本 拓弥	浦和学院高校	9	5	1	4	3	0	0	4	0	1	3	1	0	5	0.200	0	0	0	0.556	2
28	2	11	0	1.000	東條 有真	埼玉栄高校	9	6	1	3	0	1	0	2	0	0	2	2	0	3	0.167	0	0	0	0.375	3
28	0	11	2	0.846	山下 絢吾	浦和学院高校	7	6	1	1	1	0	0	0	1	0	2	3	0	2	0.167	0	0	0	0.286	2
28	0	3	0	1.000	岩澤 佑亮	川越東高校	7	6	1	2	1	0	0	1	0	3	0	1	0	2	0.167	0	0	0	0.286	2