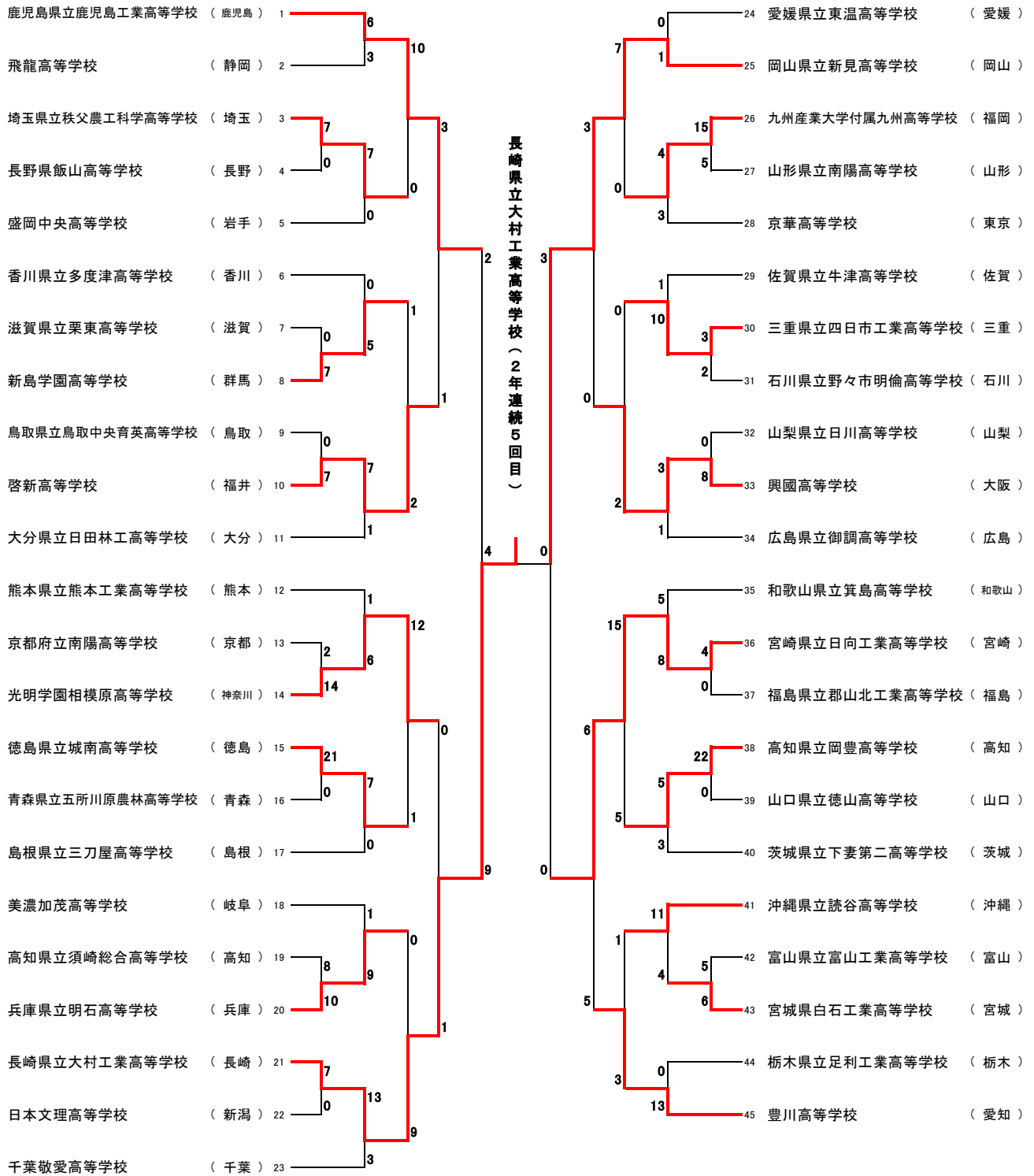


令和4年度全国高等学校総合体育大会ソフトボール競技大会
 第57回全日本高等学校男子ソフトボール選手権大会
 組合せ表



【期間】 令和4年8月19日（金）～ 8月22日（月）
 【会場】 高知県高知市 高知県立春野総合運動公園