

# 大会結果報告書

大会名 令和4年度学校総合体育大会兼全国高等学校総合体育大会  
(ソフトボール競技) 埼玉県予選会

期 日 令和4年6月11日(土)、14日(火)、17日(金)、18日(土)

会 場 熊谷市荒川緑地公園、戸田市営道満球場

記 録 長 近藤 菊夫

副記録長 田中 明美

## 大会結果

	男子の部	女子の部
第1位	秩父農工科学高等学校	花咲徳栄高等学校
第2位	熊谷工業高等学校	本庄第一高等学校
第3位	浦和学院高等学校	星野高等学校
	川越東高等学校	埼玉栄高等学校

## 報告書類

- 1 組合せ・立ち上がり表(トータルスコア記入) <記録3号>
- 2 試合結果  
(イニングスコア等) <記録4号>
- 3 投手の記録 (1位～3位のチーム) <記録5号>  
(規定投球回数以上) <記録5号順位別>
- 4 打撃・守備の記録 (1位～3位のチーム) <記録6号>  
(規定打席数以上ベスト3) <記録6号順位別>



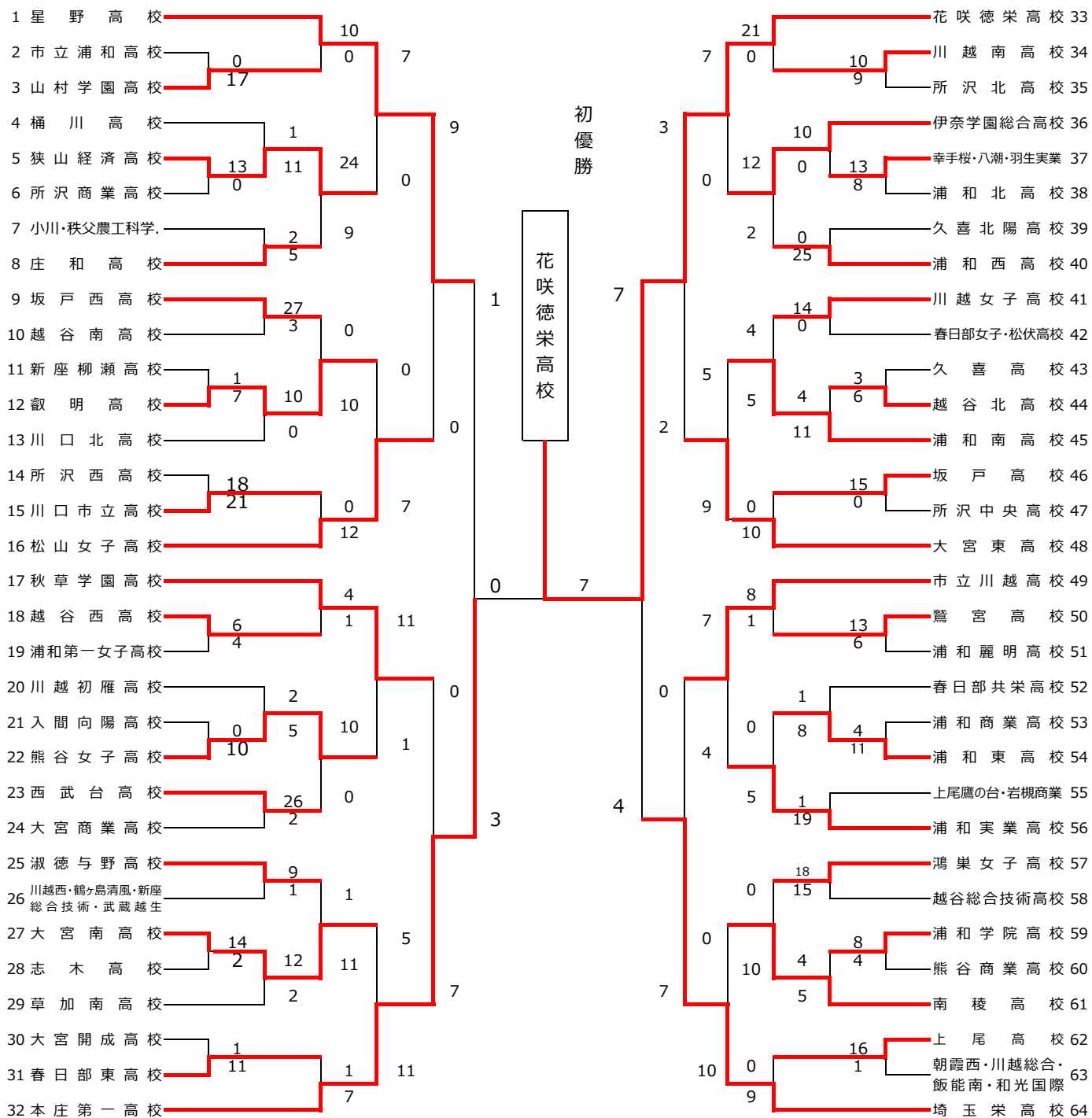
令和4年度学校総合体育大会兼全国高等学校総合体育大会(ソフトボール競技)

埼玉県予選会 (女子の部)

期日 令和4年6月11日(土)、14日(火)、17日(金)、18日(土) 予備日: 12日(日)、13日(月)、15日(水)、20日(月)

会場 熊谷市荒川緑地公園、戸田市菅道満ソフトボール球場

優勝 花咲徳栄高校  
準優勝 本庄第一高校  
第3位 星野高校・埼玉栄高校





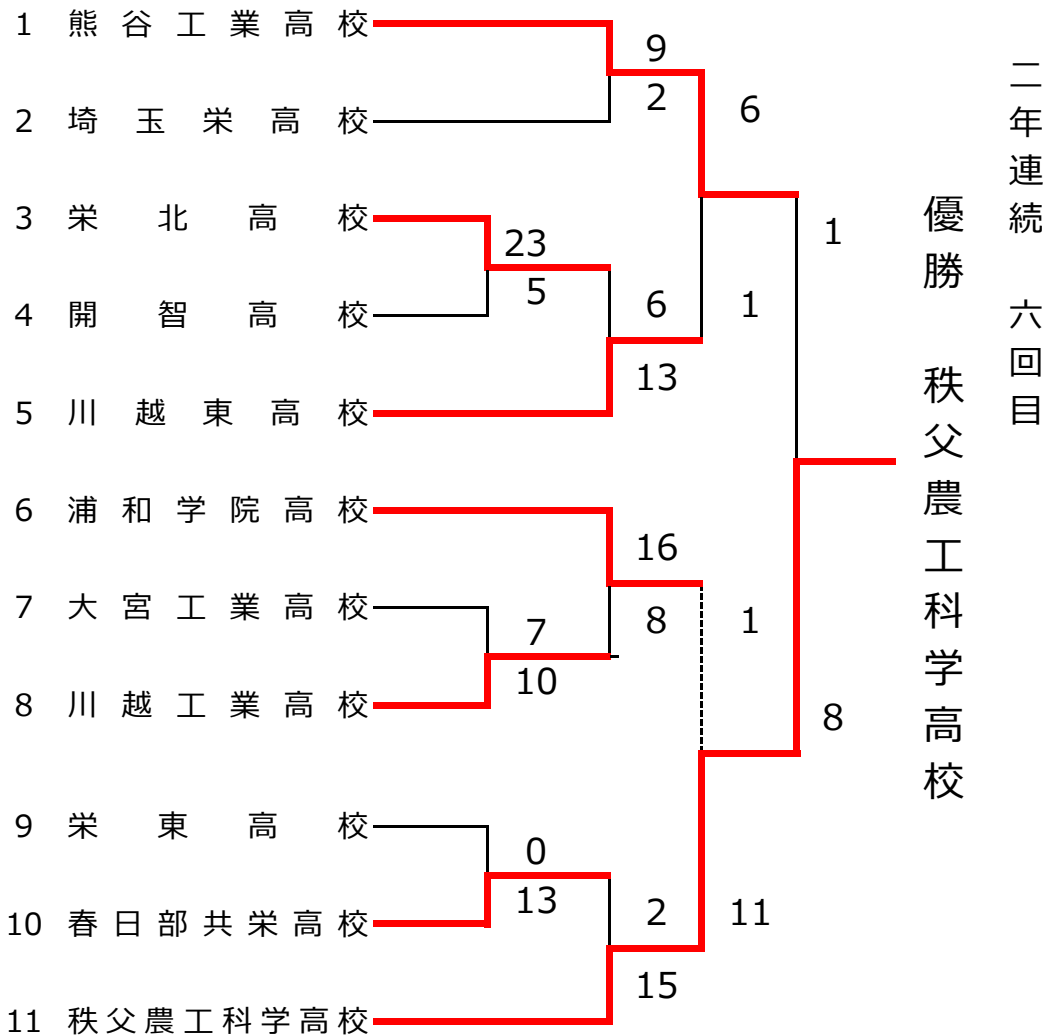
令和4年度学校総合体育大会兼全国高等学校総合体育大会(ソフトボール競技)

埼玉県予選会 (男子の部)

期 日： 令和4年6月11日(土)、18日(土) 予備日：13日(月)、20日(月)

会 場： さいたま市荒川総合運動公園・戸田市営道満ソフトボール球場

優 勝 秩父農工科学高校  
 準優勝 熊谷工業高校  
 第3位 川越東高校 浦和学院高校



女子の部

学校総合体育大会兼

会場所在地：埼玉県

メイン会場：戸田市営道満ソフトボール場

《記録4号》

第2日	2022年06月14日	3回戦			試合時間：00時間43分										試合番号	1	
チーム名		1	2	3	4	5	6	7	8	9	10	11	12	13	14	合計	備考
山村学園高校		0	0	0												0	得点差コールド
星野高校		2	4	4x												10	

先攻 (投手) ●三井 琴葉  
(捕手) 若栗日奈多

後攻 (投手) ○佐藤希乃花, 滝澤 奈津  
(捕手) 宮毛 莉未

先攻 (本塁打)  
(三塁打)  
(二塁打)

後攻 (本塁打)  
(三塁打)  
(二塁打) 立木穂乃果, 渋谷ひより, 林 望乃

特記事項

第2日	2022年06月14日	3回戦			試合時間：01時間55分										試合番号	2	
チーム名		1	2	3	4	5	6	7	8	9	10	11	12	13	14	合計	備考
狭山経済高校		2	5	3	4	10										24	得点差コールド
庄和高校		2	0	2	4	1										9	

先攻 (投手) ○加藤 璃織, 野口さくら  
(捕手) 大塚 美優

後攻 (投手) ●西野 茉莉, 芝田 忍  
(捕手) 高橋 李緒

先攻 (本塁打) 大塚 美優  
(三塁打) 加藤 璃織  
(二塁打) 海老原百花, 小海 萌, 山崎 乃瑛, 大塚 美優

後攻 (本塁打)  
(三塁打)  
(二塁打)

特記事項

第2日	2022年06月14日	3回戦			試合時間：00時間57分										試合番号	3	
チーム名		1	2	3	4	5	6	7	8	9	10	11	12	13	14	合計	備考
坂戸西高校		0	0	0	0											0	得点差コールド
叡明高校		1	4	3	2x											10	

先攻 (投手) ●岡澤 夏輝  
(捕手) 加藤 彩紗

後攻 (投手) ○秋山 奈月  
(捕手) 吉田 鈴

先攻 (本塁打)  
(三塁打)  
(二塁打)

後攻 (本塁打) 石川けいと  
(三塁打) 小林 千織  
(二塁打) 秋山 奈月

特記事項

第2日	2022年06月14日	3回戦			試合時間：00時間53分										試合番号	4	
チーム名		1	2	3	4	5	6	7	8	9	10	11	12	13	14	合計	備考
松山女子高校		3	8	1												12	得点差コールド
川口市立高校		0	0	0												0	

先攻 (投手) ○萩尾 朋香  
(捕手) 早川 詠

後攻 (投手) ●小松 彩華, 保科 紗果  
(捕手) 平石 藍衣

先攻 (本塁打)  
(三塁打) 梅澤 碧葉②  
(二塁打)

後攻 (本塁打)  
(三塁打)  
(二塁打)

特記事項

学校総合体育大会兼

会場所在地：埼玉県

メイン会場：戸田市菅道満ソフトボール場

《記録4号》

第2日	2022年06月14日	3回戦			試合時間：01時間47分										試合番号	5	
チーム名		1	2	3	4	5	6	7	8	9	10	11	12	13	14	合計	備考
秋草学園高校		0	2	2	0	0	0	0								4	
越谷西高校		1	0	0	0	0	0	0								1	

先攻 (投手) ○岩崎 千紘  
(捕手) 藪下 香奈

後攻 (投手) ●近藤 帆華  
(捕手) 小井土優仁花

先攻 (本塁打) 三角莉虹音  
(三塁打)  
(二塁打) 柴崎明日香, 藪下 香奈

後攻 (本塁打)  
(三塁打)  
(二塁打)

特記事項

第1日	2022年06月14日	3回戦			試合時間：00時間57分										試合番号	6	
チーム名		1	2	3	4	5	6	7	8	9	10	11	12	13	14	合計	備考
西部台高校		0	0	0	0											0	得点差コールド
熊谷女子高校		4	1	3	2x											10	

先攻 (投手) ●川崎 杏  
(捕手) 相川 綺希

後攻 (投手) ○小池 愛美  
(捕手) 手計 華乃

先攻 (本塁打)  
(三塁打)  
(二塁打)

後攻 (本塁打) 代島 莉奈  
(三塁打)  
(二塁打) 坂 ひなた, 菅本あかり

特記事項

第日	2022年06月14日	3回戦			試合時間：00時間47分										試合番号	7	
チーム名		1	2	3	4	5	6	7	8	9	10	11	12	13	14	合計	備考
淑徳与野高校		1	0	0												1	得点差コールド
大宮南高校		2	9	x												11	

先攻 (投手) ●小宮彩也乃  
(捕手) 八木橋彩葉

後攻 (投手) ○渡部 夢凧  
(捕手) 丸谷 彩春

先攻 (本塁打)  
(三塁打)  
(二塁打)

後攻 (本塁打) 田口 舞  
(三塁打) 岩田 莉桜  
(二塁打)

特記事項

第2日	2022年06月14日	3回戦			試合時間：01時間30分										試合番号	8	
チーム名		1	2	3	4	5	6	7	8	9	10	11	12	13	14	合計	備考
本庄第一高校		0	0	2	0	0	1	4								7	
春日部東高校		0	0	0	0	0	1	0								1	

先攻 (投手) ○森田愛里彩  
(捕手) 露原 沙絵

後攻 (投手) ●松本 凜  
(捕手) 松波 花音

先攻 (本塁打)  
(三塁打)  
(二塁打) 佐藤 瑠南, 坂本 梨沙

後攻 (本塁打)  
(三塁打)  
(二塁打) 橋田 麻央

特記事項

学校総合体育大会兼

会場所在地：埼玉県

メイン会場：戸田市営道満ソフトボール場

《記録4号》

第2日	2022年06月14日	3回戦			試合時間：00時間57分										試合番号	9	
チーム名		1	2	3	4	5	6	7	8	9	10	11	12	13	14	合計	備考
川越南高校		0	0	0												0	得点差コールド
花咲徳栄高校		15	6	x												21	

先攻 (投手) ●安慶名奏美  
(捕手) 加藤 泉美

後攻 (投手) 八木 綾香, ○北堀 綾菜  
(捕手) 袴塚 雅姫, 松本 彩音

先攻 (本塁打)  
(三塁打)  
(二塁打)

後攻 (本塁打) 成塚 悠月, 森田 絢香  
(三塁打) 袴塚 雅姫  
(二塁打) 花田 優香, 千葉 もえ

特記事項

第2日	2022年06月14日	3回戦			試合時間：01時間14分										試合番号	10	
チーム名		1	2	3	4	5	6	7	8	9	10	11	12	13	14	合計	備考
浦和西高校		0	0	1	1											2	得点差コールド
伊奈学園総合高校		3	5	0	4x											12	

先攻 (投手) ●武井 桜, 金子 美咲  
(捕手) 林 愛菜

後攻 (投手) ○眞下 楓梨  
(捕手) 桑原 香子

先攻 (本塁打)  
(三塁打)  
(二塁打)

後攻 (本塁打)  
(三塁打) 田代日向子, 川嶋奈津美  
(二塁打)

特記事項

第2日	2022年06月14日	3回戦			試合時間：01時間46分										試合番号	11	
チーム名		1	2	3	4	5	6	7	8	9	10	11	12	13	14	合計	備考
浦和南高校		0	0	0	0	5	0	0								5	
川越女子高校		0	0	0	1	0	0	3								4	

先攻 (投手) ○澤田 彩乃  
(捕手) 水越えみり

後攻 (投手) 清水 梓, ●志村 咲華  
(捕手) 細井 美月

先攻 (本塁打)  
(三塁打)  
(二塁打) 筒井 愛海

後攻 (本塁打)  
(三塁打)  
(二塁打)

特記事項

第2日	2022年06月14日	3回戦			試合時間：00時間56分										試合番号	12	
チーム名		1	2	3	4	5	6	7	8	9	10	11	12	13	14	合計	備考
坂戸高校		0	0	0												0	得点差コールド
大宮東高校		2	6	2x												10	

先攻 (投手) ●鈴木 舞江  
(捕手) 小高 実優

後攻 (投手) ○佐藤亜美花  
(捕手) 堀内 奏音

先攻 (本塁打)  
(三塁打)  
(二塁打)

後攻 (本塁打)  
(三塁打) 堀内 奏音  
(二塁打) 岩淵 理子, 磯邊 真央

特記事項

学校総合体育大会兼

会場所在地：埼玉県

メイン会場：戸田市菅道満ソフトボール場

《記録4号》

第2日	2022年06月14日	3回戦			試合時間：01時間22分										試合番号	13	
チーム名		1	2	3	4	5	6	7	8	9	10	11	12	13	14	合計	備考
鷺宮高校		0	1	0	0	0										1	得点差コールド
市立川越高校		4	0	0	4	x									8		

先攻 (投手) ●五十嵐雅姫  
(捕手) 富田 礼菜

後攻 (投手) ○木下 日乃  
(捕手) 平林 久瑠

先攻 (本塁打)  
(三塁打)  
(二塁打)

後攻 (本塁打)  
(三塁打) 木下 日乃  
(二塁打)

特記事項

第2日	2022年06月14日	3回戦			試合時間：01時間30分										試合番号	14	
チーム名		1	2	3	4	5	6	7	8	9	10	11	12	13	14	合計	備考
浦和東高校		0	0	0	0	0	0	0								0	
浦和実業高校		0	1	0	1	0	3	x								5	

先攻 (投手) ●森尾有紀子, 千葉 葵  
(捕手) 横田 音羽

後攻 (投手) ○大瀧 花音  
(捕手) 三吉 寧々

先攻 (本塁打)  
(三塁打)  
(二塁打)

後攻 (本塁打)  
(三塁打)  
(二塁打) 大瀧 花音

特記事項

第2日	2022年06月14日	3回戦			試合時間：00時間51分										試合番号	15	
チーム名		1	2	3	4	5	6	7	8	9	10	11	12	13	14	合計	備考
鴻巣女子高校		0	0	0												0	得点差コールド
南稜高校		2	6	2x											10		

先攻 (投手) ●矢島 玲菜, 小野寺実和  
(捕手) 木村 美音

後攻 (投手) ○織田菜々恵  
(捕手) 渡邊 彩夏

先攻 (本塁打)  
(三塁打)  
(二塁打)

後攻 (本塁打) 岩野 志乃②  
(三塁打)  
(二塁打) 渡邊 彩夏, 高橋柚子月

特記事項

第2日	2022年06月14日	3回戦			試合時間：01時間25分										試合番号	16	
チーム名		1	2	3	4	5	6	7	8	9	10	11	12	13	14	合計	備考
埼玉栄高校		3	0	2	1	0	0	3								9	
上尾高校		0	0	0	0	0	0	0								0	

先攻 (投手) ○唐木澤里歩, 栃原 涼乃  
(捕手) 工藤珠莉奈

後攻 (投手) ●富樫 菜々, 栗原 舞華  
(捕手) 越沢 泉, 佐々木碧羽

先攻 (本塁打)  
(三塁打) 長倉 美雅②  
(二塁打) 林 遥菜, 南 真央

後攻 (本塁打)  
(三塁打)  
(二塁打)

特記事項



学校総合体育大会兼

会場所在地：埼玉県

メイン会場：戸田市宮道満ソフトボール場

《記録4号》

第2日	2022年06月14日	4回戦				試合時間：01時間14分										試合番号	17
チーム名		1	2	3	4	5	6	7	8	9	10	11	12	13	14	合計	備考
狭山経済高校		0	0	0	0	0	0									0	得点差コールド
星野高校		0	1	4	0	0	2x									7	

先攻 (投手) ●野口さくら  
(捕手) 大塚 美優

後攻 (投手) ○滝澤 奈津, 田中 梨琴  
(捕手) 宮毛 莉未

先攻 (本塁打)  
(三塁打) 大塚 美優  
(二塁打) 小海 萌

後攻 (本塁打)  
(三塁打) 立木穂乃果, 林 望乃  
(二塁打)

特記事項

第2日	2022年06月14日	4回戦				試合時間：01時間26分										試合番号	18
チーム名		1	2	3	4	5	6	7	8	9	10	11	12	13	14	合計	備考
叡明高校		0	0	0	0	0	0									0	得点差コールド
松山女子高校		0	4	0	0	0	3x									7	

先攻 (投手) ●秋山 奈月  
(捕手) 吉田 鈴

後攻 (投手) ○萩尾 朋香  
(捕手) 早川 詠

先攻 (本塁打)  
(三塁打)  
(二塁打)

後攻 (本塁打) 星野 杏奈  
(三塁打) 湯田 花梨, 東 佳穂  
(二塁打) 湯田 花梨

特記事項

第2日	2022年06月14日	4回戦				試合時間：01時間18分										試合番号	19
チーム名		1	2	3	4	5	6	7	8	9	10	11	12	13	14	合計	備考
熊谷女子高校		0	1	0	0											1	得点差コールド
秋草学園高校		3	0	3	5x											11	

先攻 (投手) ●小池 愛美  
(捕手) 手計 華乃

後攻 (投手) ○岩崎 恋華  
(捕手) 藪下 香奈

先攻 (本塁打)  
(三塁打)  
(二塁打)

後攻 (本塁打) 河内 明美  
(三塁打) 柴崎明日香  
(二塁打) 桑田あゆみ

特記事項

第2日	2022年06月14日	4回戦				試合時間：01時間41分										試合番号	20
チーム名		1	2	3	4	5	6	7	8	9	10	11	12	13	14	合計	備考
本庄第一高校		2	3	0	0	3	1	2								11	
大宮南高校		2	1	0	0	0	0	2								5	

先攻 (投手) 鈴木 葉名, ○森田愛里彩, 星 彩未  
(捕手) 露原 沙絵

後攻 (投手) ●渡部 夢凧  
(捕手) 丸谷 彩春

先攻 (本塁打)  
(三塁打) 辻 奈瑞那  
(二塁打) 鈴木 葉名

後攻 (本塁打) 増田 陽香  
(三塁打) 田口 舞  
(二塁打)

特記事項

学校総合体育大会兼

会場所在地：埼玉県

メイン会場：戸田市菅道満ソフトボール場

《記録4号》

第2日	2022年06月14日	4回戦				試合時間：03時間20分										試合番号	21
チーム名		1	2	3	4	5	6	7	8	9	10	11	12	13	14	合計	備考
伊奈学園総合高校		0	0	0	0	0										0	得点差コールド
花咲徳栄高校		0	0	0	4	3x										7	

先攻 (投手) ●橋本 結良  
(捕手) 桑原 香子

後攻 (投手) ○八木 綾香  
(捕手) 袴塚 雅姫, 森田 桜羽, 袴塚 雅姫

先攻 (本塁打)  
(三塁打)  
(二塁打)

後攻 (本塁打) 成塚 悠月  
(三塁打) 有野 美羽  
(二塁打) 袴塚 雅姫

特記事項

第2日	2022年06月14日	4回戦				試合時間：01時間33分										試合番号	22
チーム名		1	2	3	4	5	6	7	8	9	10	11	12	13	14	合計	備考
大宮東高校		4	1	0	0	0	0	4								9	
浦和南高校		0	0	0	0	0	3	2								5	

先攻 (投手) ○佐藤亜美花  
(捕手) 堀内 奏音

後攻 (投手) ●澤田 彩乃  
(捕手) 水越えみり

先攻 (本塁打)  
(三塁打) 平井 楓  
(二塁打) 堀内 奏音, 岩渕 理子

後攻 (本塁打)  
(三塁打)  
(二塁打) 末次 葵

特記事項

第2日	2022年06月15日	4回戦				試合時間：02時間28分										試合番号	23
チーム名		1	2	3	4	5	6	7	8	9	10	11	12	13	14	合計	備考
市立川越高校		3	0	0	1	3	0	0								7	
浦和実業高校		3	0	0	1	0	0	0								4	

先攻 (投手) 木下 日乃, ○下川 悠  
(捕手) 平林 久瑠

後攻 (投手) 大瀧 花音, 北田くるみ, ●大瀧 花音  
(捕手) 三吉 寧々

先攻 (本塁打)  
(三塁打)  
(二塁打) 平林 久瑠, 小田みなみ, 大西 葵, 小川 理桜

後攻 (本塁打)  
(三塁打) 大瀧 花音, 目崎 里奈, 太鼓望々花  
(二塁打) 清水美乃里

特記事項

第2日	2022年06月14日	4回戦				試合時間：01時間02分										試合番号	24
チーム名		1	2	3	4	5	6	7	8	9	10	11	12	13	14	合計	備考
埼玉栄高校		1	5	2	2											10	得点差コールド
南稜高校		0	0	0	0											0	

先攻 (投手) ○栃原 涼乃  
(捕手) 工藤珠莉奈

後攻 (投手) ●織田 菜々恵  
(捕手) 渡邊 彩夏

先攻 (本塁打) 南 真央  
(三塁打)  
(二塁打) 南 真央, 工藤珠莉奈

後攻 (本塁打)  
(三塁打)  
(二塁打)

特記事項

学校総合体育大会兼

会場所在地：埼玉県

メイン会場：戸田市営道満ソフトボール場

《記録4号》

第3日	2022年06月17日	準々決勝			試合時間： 01時間07分										試合番号	25	
チーム名		1	2	3	4	5	6	7	8	9	10	11	12	13	14	合計	備考
松山女子高校		0	0	0	0	0										0	得点差コールド
星野高校		6	0	0	3	x										9	

先攻 (投手) ●萩尾 朋香  
(捕手) 早川 詠

後攻 (投手) ○佐藤希乃花, 滝澤 奈津  
(捕手) 宮毛 莉未

先攻 (本塁打)  
(三塁打)  
(二塁打) 湯田 楓夏

後攻 (本塁打)  
(三塁打)  
(二塁打)

特記事項

第3日	2022年06月17日	準々決勝			試合時間： 01時間02分										試合番号	26	
チーム名		1	2	3	4	5	6	7	8	9	10	11	12	13	14	合計	備考
本庄第一高校		0	0	0	2	3	2									7	得点差コールド
秋草学園高校		0	0	0	0	0	0									0	

先攻 (投手) ○森田愛里彩  
(捕手) 露原 沙絵

後攻 (投手) ●岩崎 千紘, 岩崎 恋華  
(捕手) 藪下 香奈

先攻 (本塁打) 鈴木 葉名  
(三塁打)  
(二塁打)

後攻 (本塁打)  
(三塁打)  
(二塁打)

特記事項

第3日	2022年06月17日	準々決勝			試合時間： 01時間21分										試合番号	27	
チーム名		1	2	3	4	5	6	7	8	9	10	11	12	13	14	合計	備考
大宮東高校		0	0	0	2	0	0	0								2	
花咲徳栄高校		0	1	1	1	0	0	x								3	

先攻 (投手) ●小針 真穂, 佐藤亜美花  
(捕手) 堀内 奏音

後攻 (投手) ○有野 美羽  
(捕手) 袴塚 雅姫

先攻 (本塁打)  
(三塁打)  
(二塁打) 福永 朱里

後攻 (本塁打)  
(三塁打) 袴塚 雅姫, 有野 美羽  
(二塁打) 田中 雅

特記事項

第3日	2022年06月17日	準々決勝			試合時間： 01時間17分										試合番号	28	
チーム名		1	2	3	4	5	6	7	8	9	10	11	12	13	14	合計	備考
市立川越高校		0	0	0	0	0										0	得点差コールド
埼玉栄高校		5	0	0	0	2x										7	

先攻 (投手) ●下川 悠  
(捕手) 平林 久瑠

後攻 (投手) ○唐木澤里歩, 栃原 涼乃  
(捕手) 工藤珠莉奈

先攻 (本塁打)  
(三塁打)  
(二塁打)

後攻 (本塁打)  
(三塁打) 半田 暖瑠, 川窪 翠  
(二塁打) 工藤珠莉奈②, 川窪 翠

特記事項

学校総合体育大会兼

会場所在地：埼玉県

メイン会場：戸田市宮道満ソフトボール場

《記録4号》

第4日	2022年06月18日	準決勝			試合時間：01時間27分										試合番号	29	
チーム名		1	2	3	4	5	6	7	8	9	10	11	12	13	14	合計	備考
本庄第一高校		0	0	0	3	0	0	0								3	
星野高校		0	0	0	0	0	1	0								1	

先攻 (投手) ○福島 愛  
(捕手) 露原 沙絵

後攻 (投手) ●佐藤希乃花, 滝澤 奈津  
(捕手) 宮毛 莉未

先攻 (本塁打)  
(三塁打)  
(二塁打)

後攻 (本塁打)  
(三塁打)  
(二塁打)

特記事項

第4日	2022年06月18日	準決勝			試合時間：02時間14分										試合番号	30	
チーム名		1	2	3	4	5	6	7	8	9	10	11	12	13	14	合計	備考
花咲徳栄高校		1	0	0	0	0	1	5								7	
埼玉栄高校		0	1	0	0	2	1	0								4	

先攻 (投手) 八木 綾香, 北堀 綾菜, ○有野 美羽  
(捕手) 袴塚 雅姫

後攻 (投手) ●唐木澤里歩  
(捕手) 工藤珠莉奈

先攻 (本塁打)  
(三塁打) 千葉 もえ②  
(二塁打) 川村 菜子, 袴塚 雅姫

後攻 (本塁打)  
(三塁打)  
(二塁打)

特記事項

第4日	2022年06月18日	決勝			試合時間：01時間16分										試合番号	31	
チーム名		1	2	3	4	5	6	7	8	9	10	11	12	13	14	合計	備考
本庄第一高校		0	0	0	0	0										0	
花咲徳栄高校		0	0	1	1	5x										7	得点差コールド

先攻 (投手) ●森田愛里彩  
(捕手) 露原 沙絵

後攻 (投手) ○八木 綾香, 有野 美羽  
(捕手) 袴塚 雅姫

先攻 (本塁打)  
(三塁打)  
(二塁打)

後攻 (本塁打) 袴塚 雅姫, 有野 美羽  
(三塁打) 田中 雅  
(二塁打)

特記事項

大会名： 学校総合体育大会兼

《記録5号》

投手の記録

No.	氏名	チーム名	投球回数		打者	打数	被安打	失点	自責点	被犠牲打		与四球	与死球	奪三振	被本塁打	暴投	不正投球	打撃妨害	投球数	防御率	勝利数	敗戦数	勝利率	試合数
			バント	フライ																				
1	有野 美羽	花咲徳栄高校	12		50	44	10	5	4	3	0	2	1	7	0	0	0	0	197	2.33	2	0	1.000	3
2	八木 綾香	花咲徳栄高校	11	2/3	52	46	8	1	1	1	0	5	0	2	0	1	0	0	162	0.60	2	0	1.000	4
3	北堀 綾菜	花咲徳栄高校	3	1/3	8	8	1	0	0	0	0	0	0	1	0	0	1	0	39	0.00	1	0	1.000	2
4	森田愛里彩	本庄第一高校	23	1/3	102	93	24	9	8	2	1	6	0	9	2	1	0	0	343	2.40	3	1	0.750	4
5	福島 愛	本庄第一高校	7		26	22	3	1	1	1	0	3	0	7	0	1	0	0	101	1.00	1	0	1.000	1
6	鈴木 葉名	本庄第一高校	0	2/3	5	4	2	2	2	0	0	1	0	1	0	0	0	0	23	21.00	0	0	0.000	1
7	星 彩未	本庄第一高校	0	2/3	4	4	2	2	2	0	0	0	0	1	1	0	0	0	20	21.00	0	0	0.000	1
8	佐藤希乃花	星野高校	10	1/3	40	36	5	3	0	1	0	2	1	11	0	0	0	0	137	0.00	2	1	0.667	3
9	滝澤 奈津	星野高校	9	2/3	35	31	4	0	0	1	0	3	0	12	0	0	0	0	140	0.00	1	0	1.000	4
10	田中 梨琴	星野高校	1		4	3	1	0	0	0	0	1	0	0	0	0	0	0	12	0.00	0	0	0.000	1
11	唐木澤里歩	埼玉栄高校	14		63	53	8	7	2	2	0	6	1	8	0	0	0	1	259	1.00	1	1	0.500	3
12	栃原 涼乃	埼玉栄高校	10		31	30	2	0	0	0	0	1	0	10	0	0	0	0	130	0.00	2	0	1.000	3

大会名： 学校総合体育大会兼

《記録5号順位別》

投手の記録

規定投球回数 11回以上

順位	氏名	チーム名	投球回数		打者	打数	被安打	失点	自責点	被犠牲打		与四球	与死球	奪三振	被本塁打	暴投	不正投球	打撃妨害	投球数	防御率	勝利数	敗戦数	勝利率	試合数
			11	2/3						バント	フライ													
1	八木 綾香	花咲徳栄高校	11	2/3	52	46	8	1	1	1	0	5	0	2	0	1	0	0	162	0.60	2	0	1.000	4
2	岩崎 千紘	秋草学園高校	15		65	56	8	6	2	4	0	4	1	13	1	2	1	0	215	0.93	2	1	0.667	3
3	唐木澤里歩	埼玉栄高校	14		63	53	8	7	2	2	0	6	1	8	0	0	0	1	259	1.00	1	1	0.500	3
4	佐藤亜美花	大宮東高校	13		60	56	15	6	3	0	0	4	0	13	0	2	0	0	206	1.62	2	0	1.000	3
4	大瀧 花音	浦和実業高校	13		55	49	12	6	3	0	0	4	2	7	0	1	0	0	198	1.62	1	1	0.500	2
6	有野 美羽	花咲徳栄高校	12		50	44	10	5	4	3	0	2	1	7	0	0	0	0	197	2.33	2	0	1.000	3
7	森田愛里彩	本庄第一高校	23	1/3	102	93	24	9	8	2	1	6	0	9	2	1	0	0	343	2.40	3	1	0.750	4
8	下川 悠	市立川越高校	11	1/3	54	47	17	8	7	3	1	2	0	4	0	0	0	1	169	4.32	1	1	0.500	2
9	萩尾 朋香	松山女子高校	13		62	51	14	9	9	0	1	9	1	13	0	0	1	0	242	4.85	2	1	0.667	3
10	澤田 彩乃	浦和南高校	14		70	59	23	13	11	5	0	5	1	1	0	1	0	0	223	5.50	1	1	0.500	2

大会名： 学校総合体育大会兼  
打撃・守備の記録

成績

優勝

花咲徳栄高校

《記録6号》

No.	補殺	刺殺	失策	守備率	氏名	背番号	打席	打数	安打	得点	打点	犠牲打		四球	死球	三振	盗塁	残塁	打撃妨害	出塁	打撃率	本塁打	三塁打	二塁打	出塁率	試合数
												バント	フライ													
1	2	0	0	1.000	有野 美羽	1	15	13	4	3	5	0	0	1	0	0	1	2	1	5	0.308	1	2	0	0.357	5
2	0	10	1	0.909	袴塚 雅姫	2	15	14	8	2	6	0	0	0	1	0	0	0	0	9	0.571	1	2	2	0.600	5
3	1	25	0	1.000	花田 優香	3	12	12	3	3	3	0	0	0	0	0	0	2	0	3	0.250	0	0	1	0.250	5
4	0	2	0	1.000	滝上日向子	4	19	17	10	5	1	1	0	1	0	1	5	8	0	11	0.588	0	0	0	0.611	5
5	8	2	0	1.000	田中 雅	5	14	11	3	3	1	0	0	3	0	0	2	2	0	6	0.273	0	1	1	0.429	5
6	10	11	0	1.000	川村 茉莉	6	19	14	6	3	1	0	0	4	1	0	5	8	0	11	0.429	0	0	1	0.579	5
7	0	0	0		森田 絢香	7	1	1	1	2	3	0	0	0	0	0	0	0	0	1	1.000	1	0	0	1.000	2
8	0	8	0	1.000	成塚 悠月	8	19	17	7	5	9	1	0	1	0	1	2	7	0	8	0.412	2	0	0	0.444	5
9	0	9	0	1.000	菅原 花純	9	7	6	3	2	1	0	0	1	0	1	0	3	0	4	0.500	0	0	0	0.571	5
10	8	8	1	0.941	千葉 もえ	10	18	9	2	7	4	0	0	8	1	1	0	7	0	11	0.222	0	0	1	0.611	5
11	1	1	0	1.000	北堀 綾菜	11	0	0	0	0	0	0	0	0	0	0	0	0	0	0	0.000	0	0	0	0.000	2
12	0	4	0	1.000	磯口 来夢	13	2	2	0	1	0	0	0	0	0	0	0	0	0	0	0.000	0	0	0	0.000	2
13	0	1	0	1.000	千葉 詩乃	14	3	2	2	2	2	0	1	0	0	0	0	0	0	2	1.000	0	0	0	0.667	3
14	1	0	0	1.000	若尾 美紀	15	3	3	3	3	1	0	0	0	0	0	2	0	0	3	1.000	0	0	0	1.000	2
15	0	0	0		和田 栞	16	3	3	1	1	0	0	0	0	0	0	0	0	0	1	0.333	0	0	0	0.333	1
16	4	0	1	0.800	八木 綾香	17	4	4	1	1	0	0	0	0	0	1	1	2	0	1	0.250	0	0	0	0.250	5
17	1	0	0	1.000	山合 菜々	21	2	2	0	1	0	0	0	0	0	0	0	0	0	0	0.000	0	0	0	0.000	2
18	0	0	0		松本 彩音	25	1	0	0	1	0	0	0	1	0	0	1	0	0	1	0.000	0	0	0	1.000	1
19	0	0	0		川井 凜	55	2	2	0	0	0	0	0	0	0	1	0	0	0	0	0.000	0	0	0	0.000	1
	36	81	3	0.975			159	132	54	45	37	2	1	20	3	6	19	41	1	77	0.409	5	5	6	0.494	5

大会名： 学校総合体育大会兼  
打撃・守備の記録

成績

準優勝

本庄第一高校

《記録6号》

No.	補殺	刺殺	失策	守備率	氏名	背番号	打席	打数	安打	得点	打点	犠牲打		四球	死球	三振	盗塁	残塁	打撃妨害	出塁	打撃率	本塁打	三塁打	二塁打	出塁率	試合数
												バント	フライ													
1	12	9	1	0.955	浅見 真理	1	20	15	4	4	1	0	0	3	2	1	4	3	0	9	0.267	0	0	0	0.450	5
2	2	23	0	1.000	露原 沙絵	2	16	15	2	1	1	1	0	0	0	2	1	0	0	2	0.133	0	0	0	0.133	5
3	8	5	1	0.929	宮下 果穂	8	2	1	0	0	0	1	0	0	0	1	0	1	0	0	0.000	0	0	0	0.000	5
4	11	3	1	0.933	大城彩由里	10	17	16	4	3	3	0	0	1	0	0	1	1	0	5	0.250	0	0	0	0.294	5
5	0	0	0		福島 愛	11	0	0	0	0	0	0	0	0	0	0	0	0	0	0	0.000	0	0	0	0.000	1
6	0	0	0		星 彩未	22	0	0	0	0	0	0	0	0	0	0	0	0	0	0	0.000	0	0	0	0.000	1
7	0	0	0		羽澤 佳那	25	2	1	1	0	2	0	0	1	0	0	0	0	0	2	1.000	0	0	0	1.000	2
8	0	0	0		井瀬 愛美	28	2	2	0	0	0	0	0	0	0	2	0	0	0	0	0.000	0	0	0	0.000	2
9	0	0	0		福田 帆和	35	0	0	0	1	0	0	0	0	0	0	0	0	0	0	0.000	0	0	0	0.000	1
10	1	42	0	1.000	坂本 梨沙	48	15	12	3	4	1	2	0	1	0	1	1	1	0	4	0.250	0	0	1	0.308	5
11	0	1	0	1.000	坂本 柚音	54	3	3	1	2	0	0	0	0	0	0	1	2	0	1	0.333	0	0	0	0.333	4
12	0	0	0		榎本 妃夏	63	2	2	0	0	0	0	0	0	0	1	0	0	0	0	0.000	0	0	0	0.000	2
13	1	4	0	1.000	佐藤 瑠南	67	16	13	5	1	1	1	0	1	1	0	0	6	0	7	0.385	0	0	1	0.467	5
14	0	8	0	1.000	辻 奈瑞那	72	18	15	6	6	4	2	0	1	0	0	2	4	0	7	0.400	0	1	0	0.438	5
15	6	0	0	1.000	森田愛里彩	74	12	8	3	0	1	3	0	1	0	1	0	3	0	4	0.375	0	0	0	0.444	4
16	2	0	0	1.000	鈴木 葉名	78	17	13	5	4	6	0	0	2	2	0	0	4	0	9	0.385	1	0	1	0.529	5
17	7	0	1	0.875	武政 芽依	97	12	12	5	2	1	0	0	0	0	2	1	5	0	5	0.417	0	0	0	0.417	5
	50	95	4	0.973			154	128	39	28	21	10	0	11	5	11	11	30	0	55	0.305	1	1	3	0.382	5



大会名： 学校総合体育大会兼  
 打撃・守備の記録

成績

3位

星野高校

《記録6号》

No.	補殺	刺殺	失策	守備率	氏名	背番号	打席	打数	安打	得点	打点	犠牲打		四球	死球	三振	盗塁	残塁	打撃妨害	出塁	打撃率	本塁打	三塁打	二塁打	出塁率	試合数
												バント	フライ													
1	3	6	0	1.000	渋川ひより	1	12	9	4	5	5	0	0	3	0	0	0	1	0	7	0.444	0	0	1	0.583	4
2	0	0	0		坂本 芽生	4	7	4	1	4	0	0	0	3	0	0	1	1	0	4	0.250	0	0	0	0.571	3
3	0	0	0		佐々木 心	5	3	2	0	0	0	0	0	1	0	0	0	0	0	1	0.000	0	0	0	0.333	3
4	0	0	0		手塚 未来	6	10	9	3	1	5	0	1	0	0	1	0	2	0	3	0.333	0	0	0	0.300	4
5	0	0	0		吉田 奈央	7	0	0	0	1	0	0	0	0	0	0	0	1	0	0	0.000	0	0	0	0.000	2
6	0	0	0		横田 萌里	9	1	0	0	0	0	0	0	1	0	0	0	0	0	1	0.000	0	0	0	1.000	1
7	7	9	1	0.941	笹嶋ちひろ	10	7	6	3	1	2	0	0	1	0	1	1	2	0	4	0.500	0	0	0	0.571	4
8	0	0	0		永野 爽夏	12	2	2	2	1	0	0	0	0	0	0	0	1	0	2	1.000	0	0	0	1.000	1
9	0	0	0		高田 凜	14	1	1	1	1	0	0	0	0	0	0	0	0	0	1	1.000	0	0	0	1.000	1
10	2	1	0	1.000	角田 芹奈	15	6	4	1	2	1	0	0	2	0	2	0	0	0	3	0.250	0	0	0	0.500	4
11	1	1	0	1.000	佐藤希乃花	16	0	0	0	0	0	0	0	0	0	0	0	0	0	0	0.000	0	0	0	0.000	3
12	2	0	0	1.000	滝澤 奈津	17	0	0	0	0	0	0	0	0	0	0	0	0	0	0	0.000	0	0	0	0.000	4
13	6	3	1	0.900	林 望乃	20	13	13	6	3	8	0	0	0	0	1	0	4	0	6	0.462	0	1	1	0.462	4
14	1	0	0	1.000	田中 梨琴	21	0	0	0	0	0	0	0	0	0	0	0	0	0	0	0.000	0	0	0	0.000	1
15	0	0	0		加藤 鈴菜	22	1	1	0	0	0	0	0	0	0	1	0	0	0	0	0.000	0	0	0	0.000	1
16	0	23	0	1.000	宮毛 莉未	23	7	6	0	0	0	0	0	1	0	0	0	1	0	1	0.000	0	0	0	0.143	4
17	0	8	1	0.889	久司 歩佳	24	4	3	0	1	0	0	0	0	1	1	1	1	0	1	0.000	0	0	0	0.250	2
18	0	0	0		大高 結華	25	1	1	1	0	0	0	0	0	0	0	0	0	0	1	1.000	0	0	0	1.000	1
19	0	0	0		神田 七海	27	1	1	0	0	0	0	0	0	0	0	0	1	0	0	0.000	0	0	0	0.000	1
20	1	8	1	0.900	立木穂乃果	28	11	10	6	3	4	0	0	1	0	1	0	3	0	7	0.600	0	1	1	0.636	4
21	0	0	0		倉田 杏	34	1	1	0	1	0	0	0	0	0	0	0	0	0	0	0.000	0	0	0	0.000	1
22	0	2	1	0.667	中村 湖々	36	11	11	7	2	2	0	0	0	0	0	0	1	0	7	0.636	0	0	0	0.636	4
23	0	2	0	1.000	中嶋 彩日	37	5	4	2	1	0	1	0	0	0	1	0	1	0	2	0.500	0	0	0	0.500	2
	23	63	5	0.945			104	88	37	27	27	1	1	13	1	9	3	20	0	51	0.420	0	2	3	0.495	4

大会名： 学校総合体育大会兼  
打撃・守備の記録

成績

3位

埼玉栄高校

《記録6号》

No.	補殺	刺殺	失策	守備率	氏名	背番号	打席	打数	安打	得点	打点	犠牲打		四球	死球	三振	盗塁	残塁	打撃妨害	出塁	打撃率	本塁打	三塁打	二塁打	出塁率	試合数
												バント	フライ													
1	0	4	0	1.000	南 真央	1	14	12	7	7	6	0	0	2	0	0	0	2	0	9	0.583	1	0	2	0.643	4
2	0	0	0		川窪 翠	2	15	13	6	4	3	0	0	2	0	0	0	4	0	8	0.462	0	1	1	0.533	4
3	0	0	0		高見沢桜咲	3	5	4	0	1	0	1	0	0	0	0	0	0	0	0	0.000	0	0	0	0.000	2
4	0	0	0		下田 綾香	4	1	1	0	0	0	0	0	0	0	1	0	1	0	0	0.000	0	0	0	0.000	2
5	0	0	0		古河 里萌	5	1	1	0	0	0	0	0	0	0	0	0	0	0	0	0.000	0	0	0	0.000	1
6	0	0	0		森 彩夏	6	2	1	0	0	1	1	0	0	0	0	0	0	0	0	0.000	0	0	0	0.000	2
7	0	3	0	1.000	蛭田 滯	7	10	6	0	1	0	2	0	1	1	1	0	0	0	2	0.000	0	0	0	0.250	4
8	1	31	0	1.000	渡辺紗弥香	8	14	13	6	3	2	0	0	1	0	0	1	4	0	7	0.462	0	0	0	0.500	4
9	0	0	0		嶋田 れい	9	2	2	0	1	0	0	0	0	0	2	0	1	0	0	0.000	0	0	0	0.000	3
10	11	2	0	1.000	長倉 美雅	10	12	8	5	3	6	2	1	1	0	0	0	3	0	6	0.625	0	1	0	0.600	4
11	0	3	0	1.000	中島 優衣	12	7	5	1	0	1	0	1	1	0	0	0	1	0	2	0.200	0	0	0	0.286	2
12	2	20	1	0.957	工藤珠莉奈	14	13	12	5	0	4	1	0	0	0	3	1	0	0	5	0.417	0	0	3	0.417	4
13	0	0	0		大久保乃々鹿	15	0	0	0	1	0	0	0	0	0	0	0	0	0	0	0.000	0	0	0	0.000	2
14	1	0	0	1.000	栃原 涼乃	16	0	0	0	0	0	0	0	0	0	0	0	0	0	0	0.000	0	0	0	0.000	3
15	5	1	0	1.000	唐木澤里歩	17	0	0	0	0	0	0	0	0	0	0	0	0	0	0	0.000	0	0	0	0.000	3
16	0	0	0		多並美姫乃	19	0	0	0	0	0	0	0	0	0	0	0	1	0	0	0.000	0	0	0	0.000	1
17	0	0	0		中村 颯音	20	1	1	0	0	0	0	0	0	0	1	0	0	0	0	0.000	0	0	0	0.000	1
18	8	5	1	0.929	林 遥菜	22	13	11	5	5	2	2	0	0	0	0	0	3	0	5	0.455	0	0	1	0.455	4
19	0	0	0		阿部 璃音	24	1	1	0	0	0	0	0	0	0	1	0	0	0	0	0.000	0	0	0	0.000	1
20	0	0	0		岡崎 雪音	25	2	1	0	1	0	0	0	0	0	0	0	0	1	0	0.000	0	0	0	0.000	2
21	0	0	0		鴨下 沙慧	28	1	1	0	0	0	0	0	0	0	1	0	0	0	0	0.000	0	0	0	0.000	1
22	5	3	3	0.727	半田 曖瑠	29	10	10	4	3	1	0	0	0	0	1	0	4	0	4	0.400	0	1	0	0.400	4
	33	72	5	0.955			124	103	39	30	26	9	2	8	1	11	2	24	1	48	0.379	1	3	7	0.421	4

大会名： 学校総合体育大会兼

《記録6号順位別》

打撃ベスト30

規定打席数 12打席以上

順位	補殺	刺殺	失策	守備率	氏名	チーム名	打席	打数	安打	得点	打点	犠牲打		四球	死球	三振	盗塁	残塁	打撃妨害	出塁	打撃率	本塁打	三塁打	二塁打	出塁率	試合数
												バント	フライ													
1	11	2	0	1.000	長倉 美雅	埼玉栄高校	12	8	5	3	6	2	1	1	0	0	0	3	0	6	0.625	0	1	0	0.600	4
2	0	2	0	1.000	滝上日向子	花咲徳栄高校	19	17	10	5	1	1	0	1	0	1	5	8	0	11	0.588	0	0	0	0.611	5
3	0	4	0	1.000	南 真央	埼玉栄高校	14	12	7	7	6	0	0	2	0	0	0	2	0	9	0.583	1	0	2	0.643	4
4	0	10	1	0.909	袴塚 雅姫	花咲徳栄高校	15	14	8	2	6	0	0	0	1	0	0	0	0	9	0.571	1	2	2	0.600	5
5	6	3	1	0.900	林 望乃	星野高校	13	13	6	3	8	0	0	0	0	1	0	4	0	6	0.462	0	1	1	0.462	4
5	0	0	0		川窪 翠	埼玉栄高校	15	13	6	4	3	0	0	2	0	0	0	4	0	8	0.462	0	1	1	0.533	4
5	1	31	0	1.000	渡辺紗弥香	埼玉栄高校	14	13	6	3	2	0	0	1	0	0	1	4	0	7	0.462	0	0	0	0.500	4
8	8	5	1	0.929	林 遥菜	埼玉栄高校	13	11	5	5	2	2	0	0	0	0	0	3	0	5	0.455	0	0	1	0.455	4
9	3	6	0	1.000	洪川ひより	星野高校	12	9	4	5	5	0	0	3	0	0	0	1	0	7	0.444	0	0	1	0.583	4
10	10	11	0	1.000	川村 茉莉	花咲徳栄高校	19	14	6	3	1	0	0	4	1	0	5	8	0	11	0.429	0	0	1	0.579	5
11	7	0	1	0.875	武政 芽依	本庄第一高校	12	12	5	2	1	0	0	0	0	2	1	5	0	5	0.417	0	0	0	0.417	5
11	2	20	1	0.957	工藤珠莉奈	埼玉栄高校	13	12	5	0	4	1	0	0	0	3	1	0	0	5	0.417	0	0	3	0.417	4
13	0	8	0	1.000	成塚 悠月	花咲徳栄高校	19	17	7	5	9	1	0	1	0	1	2	7	0	8	0.412	2	0	0	0.444	5
14	0	8	0	1.000	辻 奈瑞那	本庄第一高校	18	15	6	6	4	2	0	1	0	0	2	4	0	7	0.400	0	1	0	0.438	5
15	1	4	0	1.000	佐藤 瑠南	本庄第一高校	16	13	5	1	1	1	0	1	1	0	0	6	0	7	0.385	0	0	1	0.467	5
15	2	0	0	1.000	鈴木 葉名	本庄第一高校	17	13	5	4	6	0	0	2	2	0	0	4	0	9	0.385	1	0	1	0.529	5
17	6	0	0	1.000	森田愛里彩	本庄第一高校	12	8	3	0	1	3	0	1	0	1	0	3	0	4	0.375	0	0	0	0.444	4
18	2	0	0	1.000	有野 美羽	花咲徳栄高校	15	13	4	3	5	0	0	1	0	0	1	2	1	5	0.308	1	2	0	0.357	5
19	8	2	0	1.000	田中 雅	花咲徳栄高校	14	11	3	3	1	0	0	3	0	0	2	2	0	6	0.273	0	1	1	0.429	5
20	12	9	1	0.955	浅見 真理	本庄第一高校	20	15	4	4	1	0	0	3	2	1	4	3	0	9	0.267	0	0	0	0.450	5
21	11	3	1	0.933	大城彩由里	本庄第一高校	17	16	4	3	3	0	0	1	0	0	1	1	0	5	0.250	0	0	0	0.294	5
21	1	42	0	1.000	坂本 梨沙	本庄第一高校	15	12	3	4	1	2	0	1	0	1	1	1	0	4	0.250	0	0	1	0.308	5
21	1	25	0	1.000	花田 優香	花咲徳栄高校	12	12	3	3	3	0	0	0	0	0	0	2	0	3	0.250	0	0	1	0.250	5
24	8	8	1	0.941	千葉 もえ	花咲徳栄高校	18	9	2	7	4	0	0	8	1	1	0	7	0	11	0.222	0	0	1	0.611	5
25	2	23	0	1.000	露原 沙絵	本庄第一高校	16	15	2	1	1	1	0	0	0	2	1	0	0	2	0.133	0	0	0	0.133	5

男子の部

学校総合体育大会兼全国高等学校総合体育大会(ソフトボール競技) 埼玉県予選会

会場所在地: 戸田市

メイン会場: 戸田市菅道満ソフトボール球場 A

《記録4号》

第1日	2022年06月11日	1回戦			試合時間: 01時間30分										試合番号	101	
チーム名		1	2	3	4	5	6	7	8	9	10	11	12	13	14	合計	備考
栄北高校		8	11	4												23	得点差コールド
開智高校		0	5	0												5	

先攻 (投手) ○星川 湧太, 南木 伸之, 星川 湧太  
(捕手) 豊田 樹

後攻 (投手) ●石原 幸大  
(捕手) 安齋 佑哉

先攻 (本塁打) 岡崎 悠  
(三塁打) 毎田 駿介, 福島 快  
(二塁打) 福島 快②, 毎田 駿介

後攻 (本塁打)  
(三塁打)  
(二塁打)

特記事項

第1日	2022年06月11日	1回戦			試合時間: 01時間59分										試合番号	102	
チーム名		1	2	3	4	5	6	7	8	9	10	11	12	13	14	合計	備考
大宮工業高校		6	0	0	0	0	1									7	雷雨コールド
川越工業高校		1	0	0	4	2	3x									10	

先攻 (投手) ●横山 裕貴  
(捕手) 前島 正弥

後攻 (投手) ○森村 柊哉  
(捕手) 寺本 真

先攻 (本塁打)  
(三塁打)  
(二塁打) 高橋 快, 前島 正弥

後攻 (本塁打)  
(三塁打)  
(二塁打) 手代木類至

特記事項

第1日	2022年06月11日	1回戦			試合時間: 00時間57分										試合番号	103	
チーム名		1	2	3	4	5	6	7	8	9	10	11	12	13	14	合計	備考
栄東高校		0	0	0												0	得点差コールド
春日部共栄高校		11	2	x												13	

先攻 (投手) ●水越 太郎  
(捕手) 染谷 駿仁

後攻 (投手) ○山崎 秀弥, 川本 智輝  
(捕手) 飯塚 麟

先攻 (本塁打)  
(三塁打)  
(二塁打)

後攻 (本塁打)  
(三塁打) 高橋 慶院  
(二塁打) 飯塚 麟

特記事項

第1日	2022年06月11日	2回戦			試合時間: 01時間51分										試合番号	104	
チーム名		1	2	3	4	5	6	7	8	9	10	11	12	13	14	合計	備考
埼玉栄高校		2	0	0	0	0										2	得点差コールド
熊谷工業高校		2	3	1	0	3x										9	

先攻 (投手) ●小澤 凜久, 小島 颯  
(捕手) 小沢 月翔

後攻 (投手) ○桑名 輝  
(捕手) 塚田 裕月

先攻 (本塁打)  
(三塁打)  
(二塁打)

後攻 (本塁打)  
(三塁打) 太田 秀哉, 瀧澤 凜  
(二塁打) 五十嵐智哉

特記事項

学校総合体育大会兼全国高等学校総合体育大会(ソフトボール競技) 埼玉県予選会

会場所在地：戸田市

メイン会場：戸田市宮道満ソフトボール球場 A

《記録4号》

第2日	2022年06月13日	2回戦		試合時間：01時間39分											試合番号	105	
チーム名		1	2	3	4	5	6	7	8	9	10	11	12	13	14	合計	備考
川越東高校		1	6	0	6	0										13	得点差コールド
栄北高校		1	3	0	2	0										6	

先攻 (投手) ○浦中 宏太, 牛久 友孝  
(捕手) 清水 立樹

後攻 (投手) ●星川 湧太  
(捕手) 豊田 樹

先攻 (本塁打) 倉田 翔太  
(三塁打) 牛久 友孝, 藤田 紘志  
(二塁打) 浦中 宏太

後攻 (本塁打)  
(三塁打) 岡崎 悠  
(二塁打)

特記事項

第2日	2022年06月13日	2回戦		試合時間：01時間56分											試合番号	106	
チーム名		1	2	3	4	5	6	7	8	9	10	11	12	13	14	合計	備考
浦和学院高校		3	0	2	3	2	6									16	得点差コールド
川越工業高校		2	4	0	1	0	1									8	

先攻 (投手) ○原田 寛大  
(捕手) 立畠 海斗

後攻 (投手) ●森村 柊哉  
(捕手) 寺本 真

先攻 (本塁打) 山下 絢吾  
(三塁打) 小林 悠斗  
(二塁打) 原田 寛大, 萩原 尚吾

後攻 (本塁打)  
(三塁打) 森村 柊哉  
(二塁打)

特記事項

第1日	2022年06月11日	2回戦		試合時間：01時間28分											試合番号	107	
チーム名		1	2	3	4	5	6	7	8	9	10	11	12	13	14	合計	備考
春日部共栄高校		0	1	1												2	得点差コールド
秩父農工科学高校		3	12	x												15	

先攻 (投手) ●山崎 秀弥, 川本 智輝  
(捕手) 飯塚 麟

後攻 (投手) ○堀口 航征  
(捕手) 宮内 悠河

先攻 (本塁打)  
(三塁打)  
(二塁打) 飯塚 麟

後攻 (本塁打)  
(三塁打)  
(二塁打) 宮内 悠河

特記事項

第3日	2022年06月18日	準決勝		試合時間：02時間20分											試合番号	108	
チーム名		1	2	3	4	5	6	7	8	9	10	11	12	13	14	合計	備考
川越東高校		0	0	0	0	0	0	1								1	
熊谷工業高校		0	2	0	2	2	0	x								6	

先攻 (投手) ●牛久 友孝  
(捕手) 清水 立樹

後攻 (投手) ○桑名 輝  
(捕手) 塚田 裕月

先攻 (本塁打)  
(三塁打)  
(二塁打)

後攻 (本塁打)  
(三塁打)  
(二塁打)

特記事項

学校総合体育大会兼全国高等学校総合体育大会(ソフトボール競技) 埼玉県予選会

会場所在地：戸田市

メイン会場：戸田市宮道満ソフトボール球場 A

《記録4号》

第3日	2022年06月18日	準決勝			試合時間： 01時間27分											試合番号	109
チーム名		1	2	3	4	5	6	7	8	9	10	11	12	13	14	合計	備考
浦和学院高校		1	0	0												1	得点差コールド
秩父農工科学高校		2	5	4x												11	

先攻 (投手) ●原田 寛大, 大杉 亮太, 原田 寛大  
(捕手) 立畠 海斗

後攻 (投手) ○白石結希斗  
(捕手) 堀口 航征

先攻 (本塁打)  
(三塁打) 立畠 海斗  
(二塁打)

後攻 (本塁打) 町田 拓望, 宮内 悠河  
(三塁打)  
(二塁打) 黒澤 咲磨

特記事項

第3日	2022年06月18日	決勝			試合時間： 01時間27分											試合番号	110
チーム名		1	2	3	4	5	6	7	8	9	10	11	12	13	14	合計	備考
熊谷工業高校		1	0	0	0	0										1	得点差コールド
秩父農工科学高校		2	0	2	4	x										8	

先攻 (投手) ●桑名 輝  
(捕手) 塚田 裕月

後攻 (投手) ○打木 汰一  
(捕手) 堀口 航征

先攻 (本塁打)  
(三塁打) 桑名 輝  
(二塁打)

後攻 (本塁打) 町田 拓望  
(三塁打)  
(二塁打) 堀口 航征②, 伊藤 春翔, 宮内 悠河

特記事項

## 投手の記録

No.	氏名	チーム名	投球回数	打者	打数	被安打	失点	自責点	被犠牲打		与四球	与死球	奪三振	被本塁打	暴投	不正投球	打撃妨害	投球数	防御率	勝利数	敗戦数	勝利率	試合数
									バント	フライ													
1	打木 汰一	秩父農工科学高校	5	18	15	1	1	1	0	0	3	0	3	0	1	0	0	64	1.40	1	0	1.000	1
2	白石結希斗	秩父農工科学高校	3	13	11	2	1	1	0	0	1	1	3	0	2	0	0	44	2.33	1	0	1.000	1
3	堀口 航征	秩父農工科学高校	3	17	14	5	2	1	0	0	3	0	5	0	1	0	0	61	2.33	1	0	1.000	1
4	桑名 輝	熊谷工業高校	16	71	60	13	11	6	3	0	6	2	19	1	6	0	0	263	2.63	2	1	0.667	3
5	原田 寛大	浦和学院高校	8	59	38	14	17	14	2	1	15	3	8	2	11	1	0	219	12.25	1	1	0.500	2
6	大杉 亮太	浦和学院高校	0	2	0	0	2	2	0	0	2	0	0	0	1	0	0	8	∞	0	0	0.000	1
7	牛久 友孝	川越東高校	8	44	26	5	7	6	0	2	10	6	3	0	1	0	0	177	5.25	0	1	0.000	2
8	浦中 宏太	川越東高校	3	18	11	4	5	5	1	1	4	1	2	0	1	0	0	68	11.67	1	0	1.000	1



大会名： 学校総合体育大会兼全国高等学校総合体育大会(ソフトボール競技) 埼玉県予選会

《記録5号順位別》

投手の記録

規定投球回数 7回以上

順位	氏名	チーム名	投球回数	打者	打数	被安打	失点	自責点	被犠牲打		与四球	与死球	奪三振	被本塁打	暴投	不正投球	打撃妨害	投球数	防御率	勝利数	敗戦数	勝利率	試合数
									バント	フライ													
1	桑名 輝	熊谷工業高校	16	71	60	13	11	6	3	0	6	2	19	1	6	0	0	263	2.63	2	1	0.667	3
2	牛久 友孝	川越東高校	8	44	26	5	7	6	0	2	10	6	3	0	1	0	0	177	5.25	0	1	0.000	2
3	星川 湧太	栄北高校	7	42	36	16	13	11	1	0	4	1	6	1	0	0	0	135	11.00	1	1	0.500	2
4	森村 柊哉	川越工業高校	12	78	55	20	23	19	2	0	16	5	2	1	4	1	0	274	11.08	1	1	0.500	2
5	原田 寛大	浦和学院高校	8	59	38	14	17	14	2	1	15	3	8	2	11	1	0	219	12.25	1	1	0.500	2

大会名： 学校総合体育大会兼全国高等学校総合体育大会(ソフトボール競技) 埼玉県予選会  
 打撃・守備の記録 成績 優勝 秩父農工科学高校

《記録6号》

No.	補殺	刺殺	失策	守備率	氏名	背番号	打席	打数	安打	得点	打点	犠牲打		四球	死球	三振	盗塁	残塁	打撃妨害	出塁	打撃率	本塁打	三塁打	二塁打	出塁率	試合数	
												バント	フライ														
1	0	1	1	0.500	千島 飛悠	4	0	0	0	0	0	0	0	0	0	0	0	0	0	0	0.000	0	0	0	0.000	3	
2	0	1	0	1.000	黒澤 咲磨	5	9	5	2	6	1	0	0	3	1	0	1	0	0	0	6	0.400	0	0	1	0.667	3
3	1	5	0	1.000	白石結希斗	6	8	3	0	1	1	0	0	5	0	2	1	3	0	5	0.000	0	0	0	0.625	3	
4	2	6	0	1.000	町田 拓望	10	9	2	2	8	5	0	0	7	0	0	2	4	0	9	1.000	2	0	0	1.000	3	
5	1	3	0	1.000	伊藤 春翔	13	5	3	1	3	1	0	0	1	1	0	0	2	0	3	0.333	0	0	1	0.600	3	
6	3	0	0	1.000	富田 大和	17	2	1	0	0	0	1	0	0	0	0	0	0	0	0	0.000	0	0	0	0.000	2	
7	1	6	0	1.000	宮内 悠河	18	9	5	4	7	5	0	0	4	0	0	0	0	0	8	0.800	1	0	2	0.889	3	
8	0	0	0		加藤 大貴	20	5	3	0	1	0	0	0	2	0	2	0	1	0	2	0.000	0	0	0	0.400	3	
9	3	5	0	1.000	堀口 航征	24	9	6	5	1	5	0	0	3	0	1	0	3	0	8	0.833	0	0	2	0.889	3	
10	0	5	1	0.833	守屋 怜音	25	9	3	1	6	0	1	0	5	0	2	4	0	0	6	0.333	0	0	0	0.750	3	
11	2	0	0	1.000	打木 汰一	26	2	2	0	0	0	0	0	0	0	0	0	0	0	0	0.000	0	0	0	0.000	1	
12	0	1	0	1.000	澤田鼓太郎	27	7	5	1	1	3	0	0	1	1	0	0	3	0	3	0.200	0	0	0	0.429	3	
	13	33	2	0.958			74	38	16	34	21	2	0	31	3	7	8	16	0	50	0.421	3	0	6	0.694	3	

大会名： 学校総合体育大会兼全国高等学校総合体育大会(ソフトボール競技) 埼玉県予選会  
 打撃・守備の記録 成績 準優勝 熊谷工業高校

《記録6号》

No.	補殺	刺殺	失策	守備率	氏名	背番号	打席	打数	安打	得点	打点	犠牲打		四球	死球	三振	盗塁	残塁	打撃妨害	出塁	打撃率	本塁打	三塁打	二塁打	出塁率	試合数
												バント	フライ													
1	0	3	0	1.000	太田 秀哉	1	9	5	2	4	0	0	0	2	2	1	0	2	0	6	0.400	0	1	0	0.667	3
2	1	19	2	0.909	塚田 裕月	2	9	6	0	1	1	0	0	3	0	1	0	1	0	3	0.000	0	0	0	0.333	3
3	0	0	0		滝澤 一輝	4	0	0	0	0	0	0	0	0	0	0	0	1	0	0	0.000	0	0	0	0.000	1
4	6	2	1	0.889	瀧澤 凜	6	10	6	2	2	5	1	1	2	0	1	1	2	0	4	0.333	0	1	0	0.444	3
5	6	4	0	1.000	五十嵐智哉	7	10	9	3	1	3	0	0	1	0	1	0	4	0	4	0.333	0	0	1	0.400	3
6	0	4	1	0.800	荒川 彰瑛	9	9	3	1	3	0	0	0	4	2	0	1	2	0	7	0.333	0	0	0	0.778	3
7	1	1	1	0.667	桑名 輝	10	10	6	2	4	0	0	0	4	0	0	2	2	0	6	0.333	0	1	0	0.600	3
8	0	0	0		中川 暖	11	0	0	0	0	0	0	0	0	0	0	0	0	0	0	0.000	0	0	0	0.000	1
9	0	0	0		相馬 洸樹	17	9	7	0	0	2	0	1	1	0	0	0	1	0	1	0.000	0	0	0	0.111	3
10	4	2	0	1.000	小川 暖人	18	9	7	0	0	1	0	1	0	1	2	0	1	0	1	0.000	0	0	0	0.111	3
11	0	0	0		野巻 聖	21	0	0	0	1	0	0	0	0	0	0	0	0	0	0	0.000	0	0	0	0.000	3
12	0	13	0	1.000	高橋 永遠	24	10	6	3	0	2	0	0	4	0	0	0	7	0	7	0.500	0	0	0	0.700	3
	18	48	5	0.930			85	55	13	16	14	1	3	21	5	6	4	23	0	39	0.236	0	3	1	0.464	3

大会名： 学校総合体育大会兼全国高等学校総合体育大会(ソフトボール競技) 埼玉県予選会  
 打撃・守備の記録 成績 3位 浦和学院高校

《記録6号》

No.	補殺	刺殺	失策	守備率	氏名	背番号	打席	打数	安打	得点	打点	犠牲打		四球	死球	三振	盗塁	残塁	打撃妨害	出塁	打撃率	本塁打	三塁打	二塁打	出塁率	試合数
												バント	フライ													
1	0	1	0	1.000	嘉代 陽希	1	6	4	1	1	2	0	0	1	1	1	0	2	0	3	0.250	0	0	0	0.500	2
2	2	0	0	1.000	原田 寛大	2	7	7	2	2	0	0	0	0	0	2	0	0	0	2	0.286	0	0	1	0.286	2
3	0	1	0	1.000	萩原 尚吾	6	6	6	1	0	3	0	0	0	0	0	0	3	0	1	0.167	0	0	1	0.167	2
4	0	0	0		早川 豪	8	0	0	0	0	0	0	0	0	0	0	0	0	0	0	0.000	0	0	0	0.000	1
5	0	9	0	1.000	立畠 海斗	10	7	4	2	3	1	0	0	3	0	0	0	2	0	5	0.500	0	1	0	0.714	2
6	0	1	0	1.000	岩田 隼士	13	7	5	2	1	1	2	0	0	0	1	0	0	0	2	0.400	0	0	0	0.400	2
7	3	2	0	1.000	橋本 拓弥	14	4	2	0	1	0	0	0	1	1	0	0	1	0	2	0.000	0	0	0	0.500	2
8	3	0	2	0.600	小林 悠斗	22	6	4	4	3	1	0	0	0	2	0	1	1	0	6	1.000	0	1	0	1.000	2
9	0	0	0		大杉 亮太	27	1	1	0	0	0	0	0	0	0	0	0	0	0	0	0.000	0	0	0	0.000	1
10	0	9	0	1.000	山下 絢吾	51	5	4	4	2	5	0	0	1	0	0	0	2	0	5	1.000	1	0	0	1.000	2
11	3	1	2	0.667	廣瀬 颯太	99	7	6	2	4	1	0	0	1	0	0	1	1	0	3	0.333	0	0	0	0.429	2
	11	24	4	0.897			56	43	18	17	14	2	0	7	4	4	2	12	0	29	0.419	1	2	2	0.537	2

大会名： 学校総合体育大会兼全国高等学校総合体育大会(ソフトボール競技) 埼玉県予選会  
 打撃・守備の記録 成績 3位 川越東高校

《記録6号》

No.	補殺	刺殺	失策	守備率	氏名	背番号	打席	打数	安打	得点	打点	犠牲打		四球	死球	三振	盗塁	残塁	打撃妨害	出塁	打撃率	本塁打	三塁打	二塁打	出塁率	試合数
												バント	フライ													
1	5	2	1	0.875	黒田 剛	2	7	3	0	1	0	0	0	3	1	1	1	2	0	4	0.000	0	0	0	0.571	2
2	0	0	0		藤田 紘志	6	8	5	1	2	1	2	0	0	1	1	0	2	0	2	0.200	0	1	0	0.333	2
3	0	0	0		平田 結音	8	0	0	0	0	0	0	0	0	0	0	0	1	0	0	0.000	0	0	0	0.000	1
4	0	4	0	1.000	倉田 翔太	9	7	7	5	1	6	0	0	0	0	0	0	2	0	5	0.714	1	0	0	0.714	2
5	0	5	0	1.000	清水 立樹	10	7	7	2	1	0	0	0	0	0	1	2	2	0	2	0.286	0	0	0	0.286	2
6	1	0	0	1.000	中川 大地	11	7	7	3	1	1	0	0	0	0	1	0	1	0	3	0.429	0	0	0	0.429	2
7	1	4	0	1.000	牛久 友孝	12	8	8	3	3	1	0	0	0	0	2	0	0	0	3	0.375	0	1	0	0.375	2
8	0	6	0	1.000	松永 悠希	13	6	6	2	1	1	0	0	0	0	1	0	1	0	2	0.333	0	0	0	0.333	2
9	0	0	0		花岡 克哉	15	0	0	0	0	0	0	0	0	0	0	0	1	0	0	0.000	0	0	0	0.000	2
10	1	2	0	1.000	今泉 聡太	19	6	6	5	2	1	0	0	0	0	0	1	2	0	5	0.833	0	0	0	0.833	2
11	1	3	0	1.000	須藤 大河	21	0	0	0	0	0	0	0	0	0	0	0	0	0	0	0.000	0	0	0	0.000	2
12	1	7	0	1.000	浦中 宏太	28	8	8	2	2	2	0	0	0	0	1	0	0	0	2	0.250	0	0	1	0.250	2
	10	33	1	0.977			64	57	23	14	13	2	0	3	2	8	4	14	0	28	0.404	1	2	1	0.452	2

大会名： 学校総合体育大会兼全国高等学校総合体育大会(ソフトボール競技) 埼玉県予選会  
 打撃ベスト30 規定打席数 7打席以上

《記録6号順位別》

順位	補殺	刺殺	失策	守備率	氏名	チーム名	打席	打数	安打	得点	打点	犠牲打		四球	死球	三振	盗塁	残塁	打撃妨害	出塁	打撃率	本塁打	三塁打	二塁打	出塁率	試合数
												バント	フライ													
1	2	6	0	1.000	町田 拓望	秩父農工科学高校	9	2	2	8	5	0	0	7	0	0	2	4	0	9	1.000	2	0	0	1.000	3
1	0	0	0		福島 快	栄北高校	7	5	5	4	4	0	0	2	0	0	2	3	0	7	1.000	0	1	2	1.000	2
3	3	5	0	1.000	堀口 航征	秩父農工科学高校	9	6	5	1	5	0	0	3	0	1	0	3	0	8	0.833	0	0	2	0.889	3
4	1	6	0	1.000	宮内 悠河	秩父農工科学高校	9	5	4	7	5	0	0	4	0	0	0	0	0	8	0.800	1	0	2	0.889	3
5	7	4	0	1.000	金井 楓弥	川越工業高校	7	4	3	3	1	0	0	1	2	0	0	3	0	6	0.750	0	0	0	0.857	2
6	0	4	0	1.000	倉田 翔太	川越東高校	7	7	5	1	6	0	0	0	0	0	0	2	0	5	0.714	1	0	0	0.714	2
7	1	3	0	1.000	津田 康太	栄北高校	7	6	4	4	1	0	0	1	0	0	2	0	0	5	0.667	0	0	0	0.714	2
7	0	0	0		毎田 駿介	栄北高校	7	6	4	4	6	0	0	0	1	0	1	1	0	5	0.667	0	1	1	0.714	2
9	5	4	0	1.000	森村 柊哉	川越工業高校	8	4	2	3	1	0	0	4	0	0	0	2	0	6	0.500	0	1	0	0.750	2
9	0	9	0	1.000	立畠 海斗	浦和学院高校	7	4	2	3	1	0	0	3	0	0	0	2	0	5	0.500	0	1	0	0.714	2
9	1	6	1	0.875	岡崎 悠	栄北高校	7	6	3	2	6	0	0	0	1	1	3	3	0	4	0.500	1	1	0	0.571	2
9	0	0	0		瀬口 颯太	栄北高校	7	6	3	3	4	0	0	0	1	2	3	0	0	4	0.500	0	0	0	0.571	2
9	0	13	0	1.000	高橋 永遠	熊谷工業高校	10	6	3	0	2	0	0	4	0	0	0	7	0	7	0.500	0	0	0	0.700	3
14	1	0	0	1.000	中川 大地	川越東高校	7	7	3	1	1	0	0	0	0	1	0	1	0	3	0.429	0	0	0	0.429	2
15	0	1	0	1.000	黒澤 咲磨	秩父農工科学高校	9	5	2	6	1	0	0	3	1	0	1	0	0	6	0.400	0	0	1	0.667	3
15	1	5	0	1.000	手代木類至	川越工業高校	9	5	2	3	1	1	0	2	1	1	2	3	0	5	0.400	0	0	1	0.625	2
15	0	1	0	1.000	岩田 隼士	浦和学院高校	7	5	2	1	1	2	0	0	0	1	0	0	0	2	0.400	0	0	0	0.400	2
15	0	3	0	1.000	太田 秀哉	熊谷工業高校	9	5	2	4	0	0	0	2	2	1	0	2	0	6	0.400	0	1	0	0.667	3
19	1	4	0	1.000	牛久 友孝	川越東高校	8	8	3	3	1	0	0	0	0	2	0	0	0	3	0.375	0	1	0	0.375	2
20	0	5	1	0.833	守屋 怜音	秩父農工科学高校	9	3	1	6	0	1	0	5	0	2	4	0	0	6	0.333	0	0	0	0.750	3
20	2	0	1	0.667	今村 藍	川越工業高校	8	6	2	2	1	0	0	1	1	3	0	2	0	4	0.333	0	0	0	0.500	2
20	3	1	2	0.667	廣瀬 颯太	浦和学院高校	7	6	2	4	1	0	0	1	0	0	1	1	0	3	0.333	0	0	0	0.429	2
20	6	2	1	0.889	瀧澤 凜	熊谷工業高校	10	6	2	2	5	1	1	2	0	1	1	2	0	4	0.333	0	1	0	0.444	3
20	6	4	0	1.000	五十嵐智哉	熊谷工業高校	10	9	3	1	3	0	0	1	0	1	0	4	0	4	0.333	0	0	1	0.400	3
20	0	4	1	0.800	荒川 彰瑛	熊谷工業高校	9	3	1	3	0	0	0	4	2	0	1	2	0	7	0.333	0	0	0	0.778	3
20	1	1	1	0.667	桑名 輝	熊谷工業高校	10	6	2	4	0	0	0	4	0	0	2	2	0	6	0.333	0	1	0	0.600	3
27	0	0	0		新井 優真	川越工業高校	8	7	2	2	1	0	0	1	0	1	0	1	0	3	0.286	0	0	0	0.375	2
27	2	0	0	1.000	原田 寛大	浦和学院高校	7	7	2	2	0	0	0	0	0	2	0	0	0	2	0.286	0	0	1	0.286	2
27	0	5	0	1.000	清水 立樹	川越東高校	7	7	2	1	0	0	0	0	0	1	2	2	0	2	0.286	0	0	0	0.286	2
30	1	7	0	1.000	浦中 宏太	川越東高校	8	8	2	2	2	0	0	0	0	1	0	0	0	2	0.250	0	0	1	0.250	2