

# 大会結果報告書

大会名 令和5年度県民総合スポーツ大会兼  
ソフトボール新人大会兼全国高等学校選抜大会県予選  
兼関東高等学校ソフトボール大会第1次予選  
期 日 令和5年11月4日(土)、7日(日)、8日(水)、10日(金)、11日(土)  
会 場 戸田市宮道満ソフトボール球場・熊谷市市荒川緑地公園

記録長 近藤 菊夫  
副記録長 田中 明美

## 大会結果

	男子の部	女子の部
優勝	秩父農工科学高等学校	埼玉栄高等学校
準優勝	川越東高校	花咲徳栄高等学校
第3位	春日部共栄高等学校 熊谷工業高等学校	星野高等学校

## 報告書類

- 1 組合せ・立ち上がり表(トータルスコア記入) <記録3号>
- 2 試合結果  
(イニングスコア等) <記録4号>
- 3 投手の記録 (1位～3位のチーム) <記録5号>  
(規定投球回数以上) <記録5号順位別>
- 4 打撃・守備の記録 (1位～3位のチーム) <記録6号>  
(規定打席数以上ベスト30) <記録6号順位別>



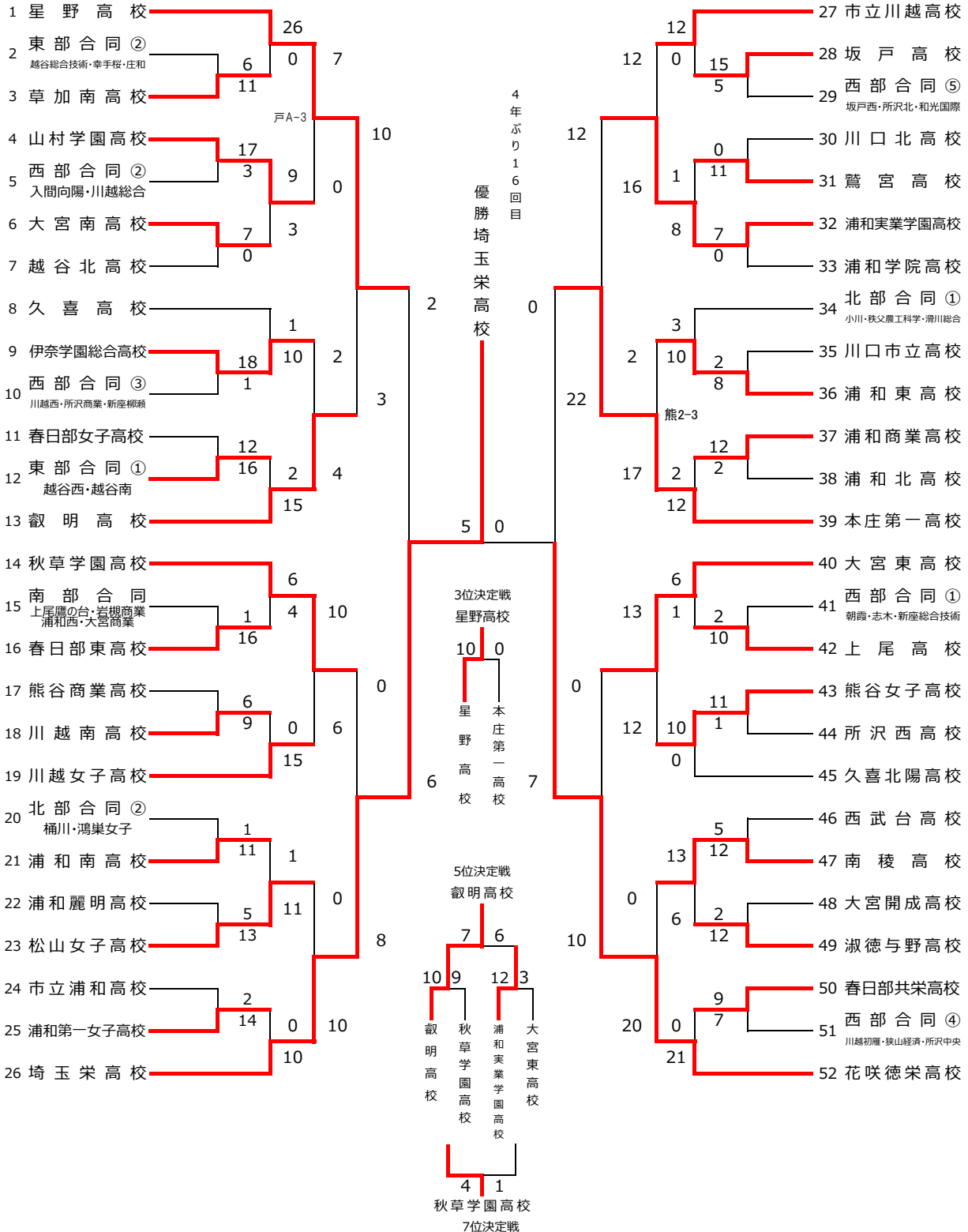
令和5年度県民総合スポーツ大会兼ソフトボール新人大会兼全国高等学校選抜大会県予選  
 兼関東高等学校ソフトボール大会第1次予選(女子の部)

期日： 令和5年11月4日(土)・7日(火)・10日(金)・11日(土) 予備日 5日(日) 6日(月) 8日(水) 13日(月) 14日(火)

会場： 熊谷市市荒川緑地公園・戸田市菅道満ソフトボール球場

大会成績

- |            |              |
|------------|--------------|
| 優勝 埼玉栄高校   | 第5位 叡明高校     |
| 準優勝 花咲徳栄高校 | 第6位 浦和実業学園高校 |
| 第3位 星野高校   | 第7位 秋草学園高校   |
| 第4位 本庄第一高校 | 第8位 大宮東高校    |





令和5年度県民総合スポーツ大会兼ソフトボール新人大会兼  
 全国高等学校選抜大会県予選兼関東高等学校ソフトボール大会第1次予選（男子の部）  
 期日： 令和5年11月4日（土）・11日（土）

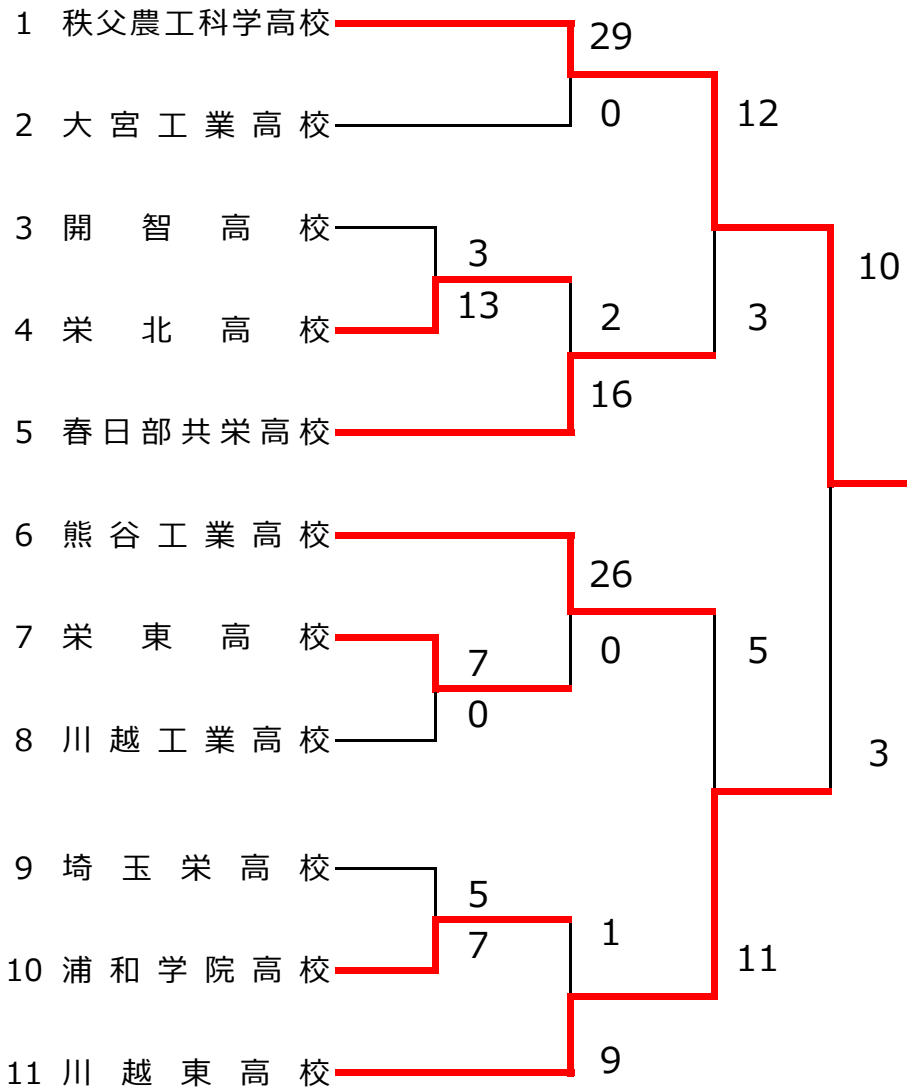
会場： 戸田市営道満ソフトボール球場・熊谷市市荒川緑地公園

大会成績

優勝 秩父農工科学高校

準優勝 川越東高校

第3位 春日部共栄高校，熊谷工業高校



優勝  
 秩父農工科学高校  
 6年連続13回目

女子の部

第37回県民総合スポーツ大会兼ソフトボール新人大会 女子

会場所在地：戸田市

メイン会場：戸田市道満ソフトボール球場

《記録4号》

第2日	2023年11月07日	2回戦		試合時間：00時間43分											試合番号	1	
チーム名		1	2	3	4	5	6	7	8	9	10	11	12	13	14	合計	備考
草加南高校		0	0	0												0	得点差コールド
星野高校		14	12	x												26	

先攻 (投手) ●吉井ひなた, 足立 希美  
(捕手) 植野 聖奈, 天津 妃織

後攻 (投手) ○片井 照心, 金井 雅姫  
(捕手) 吉野ひなほ

先攻 (本塁打)  
(三塁打)  
(二塁打)

後攻 (本塁打) 高久 姫莉, 吉野ひなほ, 渋川ひより  
(三塁打) 黒田 咲楽, 小島 純芽  
(二塁打) 高久 姫莉②, 吉野ひなほ, 玉城 陽愛

特記事項

第2日	2023年11月07日	2回戦		試合時間：01時間51分											試合番号	2	
チーム名		1	2	3	4	5	6	7	8	9	10	11	12	13	14	合計	備考
山村学園高校		2	0	1	1	2	0	3								9	
大宮南高校		1	0	0	0	0	0	2								3	

先攻 (投手) ○降矢 陽奈  
(捕手) 太田 美咲

後攻 (投手) ●熊谷 有紗, 黒田 菜里  
(捕手) 土濃塚ゆう結

先攻 (本塁打) 下 一葉  
(三塁打) 飯島 一葉  
(二塁打)

後攻 (本塁打) 鈴木 心陽  
(三塁打)  
(二塁打) 山内 麻央

特記事項

第2日	2023年11月07日	2回戦		試合時間：01時間32分											試合番号	3	
チーム名		1	2	3	4	5	6	7	8	9	10	11	12	13	14	合計	備考
久喜高校		0	1	0	0	0										1	得点差コールド
伊奈学園総合高校		0	7	0	3	x										10	

先攻 (投手) ●澤田ひなの  
(捕手) 神谷 弥子

後攻 (投手) ○富樫 雪乃  
(捕手) 岩崎 愛美

先攻 (本塁打)  
(三塁打)  
(二塁打)

後攻 (本塁打) 坂本 佳英, 橋本 和佳  
(三塁打)  
(二塁打) 岩崎 愛美

特記事項

第2日	2023年11月07日	2回戦		試合時間：01時間15分											試合番号	4	
チーム名		1	2	3	4	5	6	7	8	9	10	11	12	13	14	合計	備考
叡明高校		5	4	6												15	得点差コールド
東部合同①		0	0	2												2	

先攻 (投手) ○小林 千織  
(捕手) 高木 莉花

後攻 (投手) ●山道 美羽  
(捕手) 関屋 七海

先攻 (本塁打) 伊藤 来望  
(三塁打) 目崎 沙奈, 高木 莉花②  
(二塁打) 目崎 沙奈

後攻 (本塁打)  
(三塁打)  
(二塁打)

特記事項

第37回県民総合スポーツ大会兼ソフトボール新人大会 女子

会場所在地：戸田市

メイン会場：戸田市道満ソフトボール球場

《記録4号》

第2日	2023年11月07日	2回戦		試合時間：01時間42分											試合番号	5	
チーム名		1	2	3	4	5	6	7	8	9	10	11	12	13	14	合計	備考
春日部東高校		2	0	0	0	0	0	2								4	
秋草学園高校		2	0	1	3	0	0	x								6	

先攻 (投手) ●橋田 麻央, 白石 瑞葵  
(捕手) 大久保瞳衣

後攻 (投手) ○鈴木ひなた, 増田 ゆず  
(捕手) 小澤 天音

先攻 (本塁打)  
(三塁打)  
(二塁打)

後攻 (本塁打)  
(三塁打) 田村 佳萌  
(二塁打) 小澤 天音, 高橋 菜々

特記事項

第2日	2023年11月07日	2回戦		試合時間：01時間10分											試合番号	6	
チーム名		1	2	3	4	5	6	7	8	9	10	11	12	13	14	合計	備考
川越南高校		0	0	0												0	得点差コールド
川越女子高校		11	4	x											15		

先攻 (投手) ●仙土 愛梨  
(捕手) 加藤 泉美

後攻 (投手) ○鎌田 桃寧  
(捕手) 野澤 綾

先攻 (本塁打)  
(三塁打)  
(二塁打) 西山 優衣

後攻 (本塁打) 鎌田 桃寧  
(三塁打) 大竹 愛②  
(二塁打)

特記事項

第2日	2023年11月07日	2回戦		試合時間：01時間43分											試合番号	7	
チーム名		1	2	3	4	5	6	7	8	9	10	11	12	13	14	合計	備考
松山女子高校		1	2	2	4	2										11	得点差コールド
浦和南高校		0	0	0	0	1									1		

先攻 (投手) ○湯田 楓夏, 剣持 結衣  
(捕手) 星野 文音

後攻 (投手) ●車 佳子, 越智さくら  
(捕手) 高山 美偉

先攻 (本塁打) 由比愛優美  
(三塁打)  
(二塁打) 星野 文音

後攻 (本塁打)  
(三塁打)  
(二塁打)

特記事項

第2日	2023年11月07日	2回戦		試合時間：00時間54分											試合番号	8	
チーム名		1	2	3	4	5	6	7	8	9	10	11	12	13	14	合計	備考
浦和第一女子高校		0	0	0												0	得点差コールド
埼玉栄高校		2	6	2x											10		

先攻 (投手) ●櫛舎 莉咲, 岡本 真奈  
(捕手) 河野 来美

後攻 (投手) ○古賀ゆいな  
(捕手) 加藤 優依

先攻 (本塁打)  
(三塁打)  
(二塁打)

後攻 (本塁打)  
(三塁打) 神谷 和楓②  
(二塁打) 藤井 優姫, 古賀ゆいな

特記事項

第37回県民総合スポーツ大会兼ソフトボール新人大会 女子

会場所在地：戸田市

メイン会場：戸田市道満ソフトボール球場

《記録4号》

第2日	2023年11月07日	2回戦		試合時間：00時間46分											試合番号	9	
チーム名		1	2	3	4	5	6	7	8	9	10	11	12	13	14	合計	備考
坂戸高校		0	0	0											0	得点差コールド	
市立川越高校		11	1	x											12		

先攻 (投手) ●矢吹 虹湖  
(捕手) 相磯 楓花

後攻 (投手) ○下川 悠, 川野 陽菜  
(捕手) 小川 理桜

先攻 (本塁打)  
(三塁打)  
(二塁打)

後攻 (本塁打) 小田みなみ, 小川 理桜  
(三塁打) 小田みなみ  
(二塁打) 川野 陽菜, 小川 理桜

特記事項

第2日	2023年11月07日	2回戦		試合時間：01時間17分											試合番号	10	
チーム名		1	2	3	4	5	6	7	8	9	10	11	12	13	14	合計	備考
鷺宮高校		0	0	0	1	0									1	得点差コールド	
浦和実業学園高校		0	1	5	2	x									8		

先攻 (投手) ●江島 優夏  
(捕手) 高石かんな

後攻 (投手) ○信太 唯李, 相原 美佳  
(捕手) 宮 琉夏

先攻 (本塁打)  
(三塁打)  
(二塁打)

後攻 (本塁打)  
(三塁打) 清水美乃里, 角田 琴音, 中川 華穂  
(二塁打) 清水美乃里

特記事項

第2日	2023年11月07日	2回戦		試合時間：01時間25分											試合番号	11	
チーム名		1	2	3	4	5	6	7	8	9	10	11	12	13	14	合計	備考
浦和東高校		5	5	0	0	0	0								10	得点差コールド	
北部合同①		0	0	1	2	0	0								3		

先攻 (投手) ○足立 歩優  
(捕手) 木元 美里

後攻 (投手) ●瀧田 茉捺  
(捕手) 原口 美春

先攻 (本塁打)  
(三塁打)  
(二塁打) 小守 桜姫, 七条 凪

後攻 (本塁打) 大野 汐蘭, 田中 芳  
(三塁打)  
(二塁打)

特記事項

第2日	2023年11月07日	2回戦		試合時間：01時間20分											試合番号	12	
チーム名		1	2	3	4	5	6	7	8	9	10	11	12	13	14	合計	備考
本庄第一高校		4	2	2	4										12	得点差コールド	
浦和商業高校		0	0	1	1										2		

先攻 (投手) ○中野 伶寧, 福島 愛  
(捕手) 加藤 舞美

後攻 (投手) ●内村 紗菜  
(捕手) 澤島 歩海

先攻 (本塁打) 福島 愛②, 立花 寧々  
(三塁打) 手取 紗希  
(二塁打) 手取 紗希

後攻 (本塁打)  
(三塁打)  
(二塁打) 河野 夏希

特記事項

第37回県民総合スポーツ大会兼ソフトボール新人大会 女子

会場所在地：戸田市

メイン会場：戸田市道満ソフトボール球場

《記録4号》

第2日	2023年11月07日	2回戦		試合時間：01時間15分											試合番号	13	
チーム名		1	2	3	4	5	6	7	8	9	10	11	12	13	14	合計	備考
上尾高校		0	0	0	1	0	0	0								1	
大宮東高校		0	0	2	0	3	1	x								6	

先攻 (投手) ●亀谷 由衣  
(捕手) 大澤 百葉

後攻 (投手) ○増村野乃歌  
(捕手) 滝田 美莉

先攻 (本塁打)  
(三塁打)  
(二塁打)

後攻 (本塁打)  
(三塁打)  
(二塁打) 高藤 彩, 山能 楓

特記事項

第2日	2023年11月07日	2回戦		試合時間：00時間36分											試合番号	14	
チーム名		1	2	3	4	5	6	7	8	9	10	11	12	13	14	合計	備考
久喜北陽高校		0	0	0												0	得点差コールド
熊谷女子高校		4	5	1x												10	

先攻 (投手) ●稲村みなみ  
(捕手) 野中 優

後攻 (投手) ○秋山 英芭  
(捕手) 小野 真奈

先攻 (本塁打)  
(三塁打)  
(二塁打)

後攻 (本塁打) 飯野 円香  
(三塁打)  
(二塁打)

特記事項

第2日	2023年11月07日	2回戦		試合時間：01時間33分											試合番号	15	
チーム名		1	2	3	4	5	6	7	8	9	10	11	12	13	14	合計	備考
南稜高校		2	3	1	3	4										13	得点差コールド
淑徳与野高校		0	0	1	1	4										6	

先攻 (投手) ○荒城 彩良  
(捕手) 富井 優月

後攻 (投手) ●白石 愛純  
(捕手) 柴崎 美和

先攻 (本塁打) 守野 紀麗, 荒城 彩良  
(三塁打) 加藤くれお  
(二塁打) 加藤くれお

後攻 (本塁打) 小沢 美妃  
(三塁打) 柴崎 美和  
(二塁打) 小池 雪乃

特記事項

第2日	2023年11月07日	2回戦		試合時間：01時間01分											試合番号	16	
チーム名		1	2	3	4	5	6	7	8	9	10	11	12	13	14	合計	備考
春日部共栄高校		0	0	0												0	
花咲徳栄高校		17	4	x												21	

先攻 (投手) ●島貫 杏奈  
(捕手) 伊藤 琉月

後攻 (投手) 町田 珠里, ○岡部香理子  
(捕手) 袴塚 雅姫

先攻 (本塁打)  
(三塁打)  
(二塁打)

後攻 (本塁打) 伊藤 晴礼  
(三塁打) 袴塚 雅姫, 岡田 真奈  
(二塁打) 千葉 菜愛, 中村 結華, 森田 桜羽

特記事項



第37回県民総合スポーツ大会兼ソフトボール新人大会 女子

会場所在地：戸田市

メイン会場：戸田市道満ソフトボール球場

《記録4号》

第2日	2023年11月08日	2回戦			試合時間：00時間58分										試合番号	17	
チーム名		1	2	3	4	5	6	7	8	9	10	11	12	13	14	合計	備考
山村学園高校		0	0	0	0	0										0	得点差コールド
星野高校		3	1	0	0	3x										7	

先攻 (投手) ●降矢 陽奈  
(捕手) 太田 美咲

後攻 (投手) ○片井 照心  
(捕手) 吉野ひなほ

先攻 (本塁打)  
(三塁打)  
(二塁打)

後攻 (本塁打) 吉野ひなほ  
(三塁打) 黒田 咲楽, 吉野ひなほ  
(二塁打)

特記事項

第3日	2023年11月08日	3回戦			試合時間：01時間21分										試合番号	18	
チーム名		1	2	3	4	5	6	7	8	9	10	11	12	13	14	合計	備考
伊奈学園総合高校		0	1	0	0	0	0	1								2	
叡明高校		1	0	0	0	3	0	x								4	

先攻 (投手) ●富樫 雪乃  
(捕手) 岩崎 愛美

後攻 (投手) ○小林 千織  
(捕手) 高木 莉花

先攻 (本塁打) 橋本 和佳  
(三塁打) 岩崎 愛美  
(二塁打)

後攻 (本塁打)  
(三塁打)  
(二塁打) 矢口 彩羽

特記事項

第3日	2023年11月08日	3回戦			試合時間：01時間58分										試合番号	19	
チーム名		1	2	3	4	5	6	7	8	9	10	11	12	13	14	合計	備考
秋草学園高校		0	0	0	4	2	3	1								10	
川越女子高校		2	0	3	0	1	0	0								6	

先攻 (投手) ○鈴木ひなた, 増田 ゆず  
(捕手) 小澤 天音

後攻 (投手) ●鎌田 桃寧  
(捕手) 野澤 綾

先攻 (本塁打) 永瀬 志歩  
(三塁打) 渡邊 りさ  
(二塁打)

後攻 (本塁打)  
(三塁打) 大竹 愛  
(二塁打)

特記事項

第2日	2023年11月07日	3回戦			試合時間：00時間44分										試合番号	20	
チーム名		1	2	3	4	5	6	7	8	9	10	11	12	13	14	合計	備考
松山女子高校		0	0	0												0	得点差コールド
埼玉栄高校		1	6	3x												10	

先攻 (投手) ●湯田 楓夏  
(捕手) 星野 文音

後攻 (投手) ○古賀ゆいな  
(捕手) 加藤 優依

先攻 (本塁打)  
(三塁打)  
(二塁打)

後攻 (本塁打) 今井 侑和②  
(三塁打) 藤井 優姫, 古賀ゆいな  
(二塁打)

特記事項

第37回県民総合スポーツ大会兼ソフトボール新人大会 女子

会場所在地：戸田市

メイン会場：戸田市道満ソフトボール球場

《記録4号》

第2日	2023年11月07日	3回戦			試合時間：02時間08分										試合番号	21	
チーム名		1	2	3	4	5	6	7	8	9	10	11	12	13	14	合計	備考
浦和実業学園高校		2	0	5	0	0	2	3	4							16	8回からタイブレーク
市立川越高校		1	3	6	0	0	1	1	0							12	

先攻 (投手) ○信太 唯李  
(捕手) 宮 琉夏

後攻 (投手) 下川 悠, ●川野 陽菜  
(捕手) 小川 理桜

先攻 (本塁打)  
(三塁打) 角田 琴音  
(二塁打) 相原 美佳②, 信太 唯李, 角田 琴音, 大沢ひかり

後攻 (本塁打)  
(三塁打)  
(二塁打) 田口 優亜, 小田みなみ

特記事項

第3日	2023年11月08日	3回戦			試合時間：01時間04分										試合番号	22	
チーム名		1	2	3	4	5	6	7	8	9	10	11	12	13	14	合計	備考
本庄第一高校		4	13	0												17	得点差コールド
浦和東高校		1	0	1												2	

先攻 (投手) ○中野 伶寧, 福島 愛  
(捕手) 加藤 舞美

後攻 (投手) ●足立 歩優  
(捕手) 木元 美里

先攻 (本塁打) 手取 紗希②, 大島 莉央  
(三塁打) 立花 寧々, 福島 愛  
(二塁打) 武政 芽依, 永井 杏和

後攻 (本塁打) 田中 梨央  
(三塁打)  
(二塁打)

特記事項

第3日	2023年11月08日	3回戦			試合時間：02時間14分										試合番号	23	
チーム名		1	2	3	4	5	6	7	8	9	10	11	12	13	14	合計	備考
熊谷女子高校		1	1	4	3	0	3	0								12	
大宮東高校		3	0	1	0	2	3	4x								13	

先攻 (投手) ●新井 詩音  
(捕手) 小野 真奈

後攻 (投手) ○増村野乃歌  
(捕手) 滝田 美莉

先攻 (本塁打) 坂ひなた  
(三塁打) 松田あすか, 新井 詩音  
(二塁打) 新井 詩音

後攻 (本塁打) 増村野乃歌  
(三塁打) 山能 楓, 岡田 れあ  
(二塁打) 高藤 彩, 岡田 れあ

特記事項

第2日	2023年11月07日	2回戦			試合時間：00時間59分										試合番号	24	
チーム名		1	2	3	4	5	6	7	8	9	10	11	12	13	14	合計	備考
南稜高校		0	0	0												0	得点差コールド
花咲徳栄高校		16	4	x												20	

先攻 (投手) ●加藤くれお, 荒城 彩良  
(捕手) 富井 優月

後攻 (投手) ○町田 珠里, 岡部香理子  
(捕手) 袴塚 雅姫

先攻 (本塁打)  
(三塁打)  
(二塁打)

後攻 (本塁打) 伊藤 晴礼, 布施満莉子  
(三塁打)  
(二塁打) 布施満莉子, 袴塚 雅姫, 戸澤 智捺

特記事項

第37回県民総合スポーツ大会兼ソフトボール新人大会 女子  
 会場所在地：戸田市      メイン会場：戸田市道満ソフトボール球場

《記録4号》

第3日	2023年11月10日	準々決勝				試合時間： 01時間31分										試合番号	25
チーム名		1	2	3	4	5	6	7	8	9	10	11	12	13	14	合計	備考
叡明高校		0	0	2	0	1	0									3	得点差コールド
星野高校		0	0	2	2	2	4X									10	

先攻 (投手) ●小林 千織  
 (捕手) 高木 莉花

後攻 (投手) ○片井 照心  
 (捕手) 吉野ひなほ

先攻 (本塁打)  
 (三塁打) 野口 俐歩  
 (二塁打)

後攻 (本塁打) 渋川ひより  
 (三塁打)  
 (二塁打) 中嶋 彩日, 高久 姫莉

特記事項

第3日	2023年11月10日	準々決勝				試合時間： 01時間06分										試合番号	26
チーム名		1	2	3	4	5	6	7	8	9	10	11	12	13	14	合計	備考
秋草学園高校		0	0	0	0	0										0	得点差コールド
埼玉栄高校		1	7	0	0	X										8	

先攻 (投手) ●増田 ゆず, 佐竹 心乃, 小宮山莉緒, 鈴木ひなた  
 (捕手) 小澤 天音

後攻 (投手) ○古賀ゆいな  
 (捕手) 加藤 優依

先攻 (本塁打)  
 (三塁打)  
 (二塁打) 渡邊 りさ

後攻 (本塁打) 古賀ゆいな  
 (三塁打) 中澤 佑月  
 (二塁打) 神谷 和楓

特記事項

第3日	2023年11月10日	準々決勝				試合時間： 02時間29分										試合番号	27
チーム名		1	2	3	4	5	6	7	8	9	10	11	12	13	14	合計	備考
本庄第一高校		0	1	7	1	6	7									22	得点差コールド
浦和実業学園高校		4	0	1	6	0	1									12	

先攻 (投手) ○中野 伶寧, 福島 愛  
 (捕手) 加藤 舞美

後攻 (投手) ●信太 唯李, 相原 美佳  
 (捕手) 宮 琉夏

先攻 (本塁打) 飯野 心優, 永井 杏和, 福島 愛  
 (三塁打) 武政 芽依, 手取 紗希, 飯野 心優  
 (二塁打)

後攻 (本塁打) 信太 唯李②  
 (三塁打) 大沢ひかり  
 (二塁打)

特記事項

第3日	2023年11月10日	準々決勝				試合時間： 01時間04分										試合番号	28
チーム名		1	2	3	4	5	6	7	8	9	10	11	12	13	14	合計	備考
大宮東高校		0	0	0	0											0	得点差コールド
花咲徳栄高校		2	3	4	1X											10	

先攻 (投手) ●増村野乃歌  
 (捕手) 滝田 美莉

後攻 (投手) ○町田 珠里, 岡部香理子  
 (捕手) 袴塚 雅姫

先攻 (本塁打)  
 (三塁打)  
 (二塁打)

後攻 (本塁打)  
 (三塁打) 伊藤 晴礼  
 (二塁打) 千葉 菜愛, 岡部香理子

特記事項

第37回県民総合スポーツ大会兼ソフトボール新人大会 女子

会場所在地：戸田市

メイン会場：戸田市道満ソフトボール球場

《記録4号》

第4日	2023年11月11日	準決勝			試合時間： 01時間13分										試合番号	29	
チーム名		1	2	3	4	5	6	7	8	9	10	11	12	13	14	合計	備考
星野高校		1	1	0	0	0	0	0								2	
埼玉栄高校		0	4	0	0	2	0	x								6	

先攻 (投手) ●片井 照心  
(捕手) 吉野ひなほ

後攻 (投手) ○古賀ゆいな  
(捕手) 加藤 優依

先攻 (本塁打)  
(三塁打)  
(二塁打) 吉野ひなほ

後攻 (本塁打)  
(三塁打) 神谷 和楓  
(二塁打) 中澤 佑月

特記事項

第4日	2023年11月11日	準決勝			試合時間： 01時間10分										試合番号	30	
チーム名		1	2	3	4	5	6	7	8	9	10	11	12	13	14	合計	備考
本庄第一高校		0	0	0	0	0										0	得点差コールド
花咲徳栄高校		0	4	0	2	1x										7	

先攻 (投手) ●福島 愛  
(捕手) 加藤 舞美

後攻 (投手) ○町田 珠里, 岡部香理子  
(捕手) 袴塚 雅姫

先攻 (本塁打)  
(三塁打)  
(二塁打)

後攻 (本塁打) 菊池 希美, 岡部香理子  
(三塁打)  
(二塁打) 伊藤 晴礼

特記事項

第4日	2023年11月11日	決勝			試合時間： 03時間39分										試合番号	31	
チーム名		1	2	3	4	5	6	7	8	9	10	11	12	13	14	合計	備考
花咲徳栄高校		0	0	0	0	0	0	0								0	
埼玉栄高校		2	0	1	0	1	1	x								5	

先攻 (投手) ●町田 珠里, 岡部香理子  
(捕手) 袴塚 雅姫

後攻 (投手) ○古賀ゆいな  
(捕手) 加藤 優依

先攻 (本塁打)  
(三塁打)  
(二塁打) 岡部香理子

後攻 (本塁打)  
(三塁打) 神谷 和楓, 中澤 佑月, 今井 侑和  
(二塁打)

特記事項

第4日	2023年11月11日	3位決定戦			試合時間： 00時間40分										試合番号	32	
チーム名		1	2	3	4	5	6	7	8	9	10	11	12	13	14	合計	備考
本庄第一高校		0	0	0												0	得点差コールド
星野高校		1	9	x												10	

先攻 (投手) ●中野 伶寧  
(捕手) 加藤 舞美

後攻 (投手) ○金井 雅姫, 竜水 青空, 坂本 陽菜  
(捕手) 吉野ひなほ

先攻 (本塁打)  
(三塁打)  
(二塁打) 武政 芽依

後攻 (本塁打)  
(三塁打) 洪川ひより  
(二塁打)

特記事項

第37回県民総合スポーツ大会兼ソフトボール新人大会 女子

会場所在地：戸田市

メイン会場：戸田市道満ソフトボール球場

《記録4号》

第4日	2023年11月14日	順位決定戦			試合時間： 02時間08分										試合番号	33	
チーム名		1	2	3	4	5	6	7	8	9	10	11	12	13	14	合計	備考
秋草学園高校		0	3	6	0	0	0	0								9	
叡明高校		0	1	1	2	3	0	3x								10	

先攻 (投手) ●鈴木ひなた, 増田 ゆず, 佐竹 心乃  
(捕手) 小澤 天音

後攻 (投手) 小林 千織, ○石井 美羽  
(捕手) 高木 莉花

先攻 (本塁打) 馬場 あい  
(三塁打) 馬場 あい, 田村 佳萌, 藤村ここね  
(二塁打) 小澤 天音

後攻 (本塁打)  
(三塁打) 野口 俐歩  
(二塁打) 野口 俐歩, 伊藤 来望

特記事項

第4日	2023年11月11日	順位決定戦			試合時間： 01時間37分										試合番号	34	
チーム名		1	2	3	4	5	6	7	8	9	10	11	12	13	14	合計	備考
浦和実業学園高校		0	3	3	6	0										12	得点差コールド
大宮東高校		0	0	0	3	0										3	

先攻 (投手) ○信太 唯李  
(捕手) 宮 琉夏

後攻 (投手) ●増村野乃歌, 小泉 一華  
(捕手) 滝田 美莉

先攻 (本塁打) 角田 琴音  
(三塁打) 清水美乃里, 信太 唯李  
(二塁打) 五十嵐花澄

後攻 (本塁打)  
(三塁打)  
(二塁打)

特記事項

第4日	2023年11月11日	5位決定戦			試合時間： 01時間40分										試合番号	35	
チーム名		1	2	3	4	5	6	7	8	9	10	11	12	13	14	合計	備考
浦和実業学園高校		0	0	0	1	1	1	3								6	
叡明高校		1	0	3	0	1	1	1x								7	

先攻 (投手) ●信太 唯李  
(捕手) 宮 琉夏

後攻 (投手) ○石井 美羽  
(捕手) 高木 莉花

先攻 (本塁打)  
(三塁打) 中川 華穂  
(二塁打) 角田 琴音②, 相原 美佳, 五十嵐花澄

後攻 (本塁打) 矢口 彩羽②  
(三塁打) 高木 莉花②  
(二塁打)

特記事項

第4日	2023年11月07日	7位決定戦			試合時間： 01時間17分										試合番号	36	
チーム名		1	2	3	4	5	6	7	8	9	10	11	12	13	14	合計	備考
大宮東高校		0	0	0	0	0	1	0								1	
秋草学園高校		1	0	0	3	0	0	x								4	

先攻 (投手) ●増村野乃歌  
(捕手) 滝田 美莉

後攻 (投手) ○鈴木ひなた  
(捕手) 小澤 天音

先攻 (本塁打) 岡田 れあ  
(三塁打)  
(二塁打)

後攻 (本塁打)  
(三塁打)  
(二塁打) 小澤 天音, 馬場 あい

特記事項

## 大会名：第37回県民総合スポーツ大会兼ソフトボール新人大会 女子

《記録5号》

## 投手の記録

No.	氏名	チーム名	投球回数	打者	打数	被安打	失点	自責点	被犠牲打		与四球	与死球	奪三振	被本塁打	暴投	不正投球	打撃妨害	投球数	防御率	勝利数	敗戦数	勝利率	試合数
									バント	フライ													
1	古賀ゆいな	埼玉栄高校	25	90	85	14	2	2	1	0	0	4	28	0	1	0	0	312	0.56	5	0	1.000	5
2	町田 珠里	花咲徳栄高校	12	43	42	6	3	3	0	0	1	0	24	0	1	0	0	181	1.75	3	1	0.750	5
3	岡部香理子	花咲徳栄高校	9	36	34	7	2	2	1	0	1	0	13	0	1	0	0	141	1.56	1	0	1.000	5
4	片井 照心	星野高校	19	88	78	30	9	8	6	0	3	1	12	0	0	0	0	267	2.95	3	1	0.750	4
5	金井 雅姫	星野高校	1	4	4	1	0	0	0	0	0	0	0	0	0	0	0	9	0.00	0	0	0.000	1

大会名：第37回県民総合スポーツ大会兼ソフトボール新人大会 女子

《記録5号順位別》

投手の記録

規定投球回数 11回以上

順位	氏名	チーム名	投球回数	打者	打数	被安打	失点	自責点	被犠牲打		与四球	与死球	奪三振	被本塁打	暴投	不正投球	打撃妨害	投球数	防御率	勝利数	敗戦数	勝利率	試合数
									バント	フライ													
1	古賀ゆいな	埼玉栄高校	25	90	85	14	2	2	1	0	0	4	28	0	1	0	0	312	0.56	5	0	1.000	5
2	富樫 雪乃	伊奈学園総合高校	11	46	44	13	5	2	2	0	0	0	9	0	1	0	0	162	1.27	1	1	0.500	2
3	町田 珠里	花咲徳栄高校	12	43	42	6	3	3	0	0	1	0	24	0	1	0	0	181	1.75	3	1	0.750	5
4	片井 照心	星野高校	19	88	78	30	9	8	6	0	3	1	12	0	0	0	0	267	2.95	3	1	0.750	4
5	小林 千織	叡明高校	15 2/3	67	58	14	14	10	3	0	5	1	15	2	0	0	0	247	4.47	2	1	0.667	3
6	増村野乃歌	大宮東高校	17	98	80	25	23	14	4	0	9	5	6	1	4	0	0	328	5.76	2	1	0.667	3
7	降矢 陽奈	山村学園高校	11	54	49	18	10	10	1	1	3	0	10	2	0	0	0	183	6.36	1	1	0.500	2
8	信太 唯李	浦和実業学園高校	14	80	56	16	18	16	4	0	16	4	6	0	5	0	0	308	8.00	2	0	1.000	3

大会名：第37回県民総合スポーツ大会兼ソフトボール新人大会 女子  
 打撃・守備の記録 成績 優勝 埼玉栄高校

《記録6号》

No.	補殺	刺殺	失策	守備率	氏名	背番号	打席	打数	安打	得点	打点	犠牲打		四球	死球	三振	盗塁	残塁	打撃妨害	出塁	打撃率	本塁打	三塁打	二塁打	出塁率	試合数
												バント	フライ													
1	9	2	0	1.000	吉沢みなみ	1	16	10	3	5	3	0	1	5	0	2	2	4	0	8	0.300	0	0	0	0.500	5
2	0	0	0		神谷 和楓	2	15	13	7	4	6	0	0	1	1	1	1	8	0	9	0.538	0	4	1	0.600	5
3	0	7	0	1.000	藤井 優姫	3	5	5	2	2	2	0	0	0	0	1	0	0	0	2	0.400	0	0	1	0.400	3
4	0	4	0	1.000	山田 彩琶	4	13	9	2	3	2	2	0	1	1	2	1	2	0	4	0.222	0	0	0	0.364	5
5	0	2	0	1.000	今井 侑和	5	17	15	6	4	7	1	0	1	0	3	4	6	0	7	0.400	2	1	0	0.438	5
6	0	20	0	1.000	福岡 美桜	6	8	6	2	2	1	1	0	1	0	1	1	1	0	3	0.333	0	0	0	0.429	3
7	2	3	0	1.000	小笠原万夏	7	0	0	0	0	0	0	0	0	0	0	0	1	0	0	0.000	0	0	0	0.000	5
8	6	4	0	1.000	中澤 佑月	10	17	13	8	10	5	0	0	3	1	1	1	1	0	12	0.615	0	2	1	0.706	5
9	0	0	0		西すみれ	14	1	1	1	0	0	0	0	0	0	0	0	1	0	1	1.000	0	0	0	1.000	1
10	0	0	0		黒田 陽和	15	1	1	0	0	0	0	0	0	0	0	0	0	0	0	0.000	0	0	0	0.000	1
11	0	0	0		岡 由紀乃	20	0	0	0	4	0	0	0	0	0	0	0	0	0	0	0.000	0	0	0	0.000	4
12	3	1	0	1.000	古賀ゆいな	21	15	12	6	2	10	0	0	3	0	0	0	1	0	9	0.500	1	1	1	0.600	5
13	3	26	1	0.967	加藤 優依	22	11	9	3	0	0	0	0	2	0	0	0	0	0	5	0.333	0	0	0	0.455	5
14	10	6	1	0.941	齊藤 莓花	25	11	10	3	3	2	0	0	1	0	3	1	1	0	4	0.300	0	0	0	0.364	5
	33	75	2	0.982			130	104	43	39	38	4	1	18	3	14	11	26	0	64	0.413	3	8	4	0.508	5



大会名：第37回県民総合スポーツ大会兼ソフトボール新人大会 女子  
 打撃・守備の記録 成績 準優勝 花咲徳栄高校

《記録6号》

No.	補殺	刺殺	失策	守備率	氏名	背番号	打席	打数	安打	得点	打点	犠牲打		四球	死球	三振	盗塁	残塁	打撃妨害	出塁	打撃率	本塁打	三塁打	二塁打	出塁率	試合数
												バント	フライ													
1	2	0	0	1.000	岡部香理子	1	14	12	6	5	8	0	0	1	1	3	2	2	0	8	0.500	1	0	2	0.571	5
2	2	36	0	1.000	袴塚 雅姫	2	13	11	5	4	4	0	0	1	1	2	2	1	0	7	0.455	0	0	3	0.538	5
3	3	4	0	1.000	布施満莉子	4	8	6	2	6	2	0	0	1	1	2	1	1	0	4	0.333	1	0	1	0.500	5
4	5	2	0	1.000	戸澤 智捺	5	12	9	2	3	4	0	0	2	1	1	0	1	0	5	0.222	0	0	1	0.417	5
5	4	1	0	1.000	千葉 葉愛	6	14	12	9	7	4	1	1	0	0	0	5	6	0	9	0.750	0	0	2	0.692	5
6	0	1	0	1.000	伊藤 晴礼	7	14	12	7	9	6	0	0	2	0	1	3	2	0	9	0.583	2	1	1	0.643	5
7	0	0	0		松本 歩呼	8	12	10	1	5	1	0	0	2	0	2	3	1	0	3	0.100	0	0	0	0.250	5
8	0	0	0		菊池 希美	9	10	7	1	4	4	1	0	2	0	0	2	1	0	3	0.143	1	0	0	0.333	5
9	1	0	0	1.000	町田 珠里	10	13	10	6	5	2	0	0	2	1	2	5	2	0	9	0.600	0	0	0	0.692	5
10	0	0	0		松本 唯寧	13	3	3	0	0	1	0	0	0	0	0	0	0	0	0	0.000	0	0	0	0.000	3
11	0	0	0		岡田 真奈	14	3	2	2	3	2	0	0	1	0	0	1	0	0	3	1.000	0	1	0	1.000	2
12	0	19	0	1.000	森田 桜羽	15	3	3	2	3	3	0	0	0	0	0	0	0	0	2	0.667	0	0	1	0.667	5
13	0	0	0		中村 結華	16	3	3	3	1	1	0	0	0	0	0	0	0	0	3	1.000	0	0	1	1.000	2
14	0	0	0		本多 唯花	19	2	2	1	1	0	0	0	0	0	1	1	0	0	1	0.500	0	0	0	0.500	2
15	0	0	0		浅田 華蓮	20	2	2	1	0	0	0	0	0	0	0	0	0	0	1	0.500	0	0	0	0.500	2
16	0	0	0		根岸 遥	22	3	3	1	2	0	0	0	0	0	0	0	0	0	1	0.333	0	0	0	0.333	2
	17	63	0	1.000			129	107	49	58	42	2	1	14	5	14	25	17	0	68	0.458	5	2	12	0.535	5

大会名：第37回県民総合スポーツ大会兼ソフトボール新人大会 女子  
 打撃・守備の記録 成績 3位 星野高校

《記録6号》

No.	補殺	刺殺	失策	守備率	氏名	背番号	打席	打数	安打	得点	打点	犠牲打		四球	死球	三振	盗塁	残塁	打撃妨害	出塁	打撃率	本塁打	三塁打	二塁打	出塁率	試合数	
												バント	フライ														
1	0	0	0		高田 菜歩	2	1	1	0	1	1	0	0	0	0	0	0	0	0	0	0	0.000	0	0	0	0.000	1
2	3	26	0	1.000	中嶋 彩日	3	13	12	7	5	4	1	0	0	0	0	1	2	0	7	0.583	0	0	1	0.583	4	
3	7	10	1	0.944	玉城 陽愛	4	10	7	4	4	4	2	0	1	0	0	2	2	0	5	0.571	0	0	0	0.625	4	
4	3	3	1	0.857	坂本 陽菜	5	13	11	4	5	1	0	0	1	1	1	5	0	0	6	0.364	1	0	1	0.462	4	
5	0	0	0		中村 有	6	13	13	4	3	0	0	0	0	0	1	1	0	0	4	0.308	0	0	0	0.308	4	
6	0	0	0		中村 妙	7	0	0	0	0	0	0	0	0	0	0	0	0	0	0	0.000	0	0	0	0.000	1	
7	1	0	0	1.000	塩治 青空	8	3	3	1	0	1	0	0	0	0	2	0	0	0	1	0.333	0	0	0	0.333	2	
8	0	0	0		竜水 青空	9	0	0	0	1	0	0	0	0	0	0	0	0	0	0	0.000	0	0	0	0.000	1	
9	12	4	0	1.000	洪川ひより	10	13	11	8	7	8	0	0	1	1	0	3	2	0	10	0.727	2	0	0	0.769	4	
10	0	0	0		高久 姫莉	11	13	13	9	5	6	0	0	0	0	1	0	3	0	9	0.692	1	0	3	0.692	4	
11	3	15	1	0.947	吉野ひなほ	12	13	12	6	4	8	0	0	1	0	3	2	3	0	7	0.500	2	1	2	0.538	4	
12	0	0	0		野崎 梨杏	15	0	0	0	1	0	0	0	0	0	0	0	0	0	0	0.000	0	0	0	0.000	1	
13	9	0	1	0.900	片井 照心	17	0	0	0	0	0	0	0	0	0	0	0	0	0	0	0.000	0	0	0	0.000	4	
14	3	2	0	1.000	黒田 咲楽	18	11	9	3	4	5	0	0	2	0	0	0	1	0	5	0.333	0	2	0	0.455	4	
15	0	0	0		小島 純芽	19	1	1	1	1	3	0	0	0	0	0	0	0	0	1	1.000	0	1	0	1.000	1	
16	1	0	0	1.000	金井 雅姫	21	0	0	0	0	0	0	0	0	0	0	0	0	0	0	0.000	0	0	0	0.000	1	
17	0	0	0		本田 希	23	1	0	0	1	1	0	0	1	0	0	0	0	0	1	0.000	0	0	0	1.000	1	
18	0	0	0		榎 しおり	24	7	5	1	3	2	0	0	2	0	2	1	0	0	3	0.200	0	0	0	0.429	4	
19	0	0	0		大高 結華	25	2	1	0	0	0	0	0	1	0	0	0	0	0	1	0.000	0	0	0	0.500	2	
	42	60	4	0.962			114	99	48	45	44	3	0	10	2	10	15	13	0	60	0.485	6	4	7	0.541	4	

大会名：第37回県民総合スポーツ大会兼ソフトボール新人大会 女子  
 打撃ベスト30 規定打席数 12打席以上

《記録6号順位別》

順位	補殺	刺殺	失策	守備率	氏名	チーム名	打席	打数	安打	得点	打点	犠牲打		四球	死球	三振	盗塁	残塁	打撃妨害	出塁	打撃率	本塁打	三塁打	二塁打	出塁率	試合数
												バント	フライ													
1	4	1	0	1.000	千葉 葉愛	花咲徳栄高校	14	12	9	7	4	1	1	0	0	0	5	6	0	9	0.750	0	0	2	0.692	5
2	12	4	0	1.000	渋川ひより	星野高校	13	11	8	7	8	0	0	1	1	0	3	2	0	10	0.727	2	0	0	0.769	4
3	0	0	0		高久 姫莉	星野高校	13	13	9	5	6	0	0	0	0	1	0	3	0	9	0.692	1	0	3	0.692	4
4	4	1	0	1.000	手取 紗希	本庄第一高校	15	14	9	9	11	0	0	1	0	2	3	2	0	10	0.643	2	2	1	0.667	4
5	6	4	0	1.000	中澤 佑月	埼玉栄高校	17	13	8	10	5	0	0	3	1	1	1	1	0	12	0.615	0	2	1	0.706	5
6	0	0	0		永井 杏和	本庄第一高校	14	10	6	5	4	1	0	2	1	0	0	5	0	9	0.600	1	0	1	0.692	4
6	1	0	0	1.000	町田 珠里	花咲徳栄高校	13	10	6	5	2	0	0	2	1	2	5	2	0	9	0.600	0	0	0	0.692	5
8	3	26	0	1.000	中嶋 彩日	星野高校	13	12	7	5	4	1	0	0	0	0	1	2	0	7	0.583	0	0	1	0.583	4
8	0	1	0	1.000	伊藤 晴礼	花咲徳栄高校	14	12	7	9	6	0	0	2	0	1	3	2	0	9	0.583	2	1	1	0.643	5
10	0	0	0		神谷 和楓	埼玉栄高校	15	13	7	4	6	0	0	1	1	1	1	8	0	9	0.538	0	4	1	0.600	5
11	3	15	1	0.947	吉野ひなほ	星野高校	13	12	6	4	8	0	0	1	0	3	2	3	0	7	0.500	2	1	2	0.538	4
11	3	1	0	1.000	古賀ゆいな	埼玉栄高校	15	12	6	2	10	0	0	3	0	0	0	1	0	9	0.500	1	1	1	0.600	5
11	1	14	0	1.000	福島 愛	本庄第一高校	15	10	5	7	8	0	0	5	0	0	2	1	0	10	0.500	3	1	0	0.667	4
11	2	0	0	1.000	岡部香理子	花咲徳栄高校	14	12	6	5	8	0	0	1	1	3	2	2	0	8	0.500	1	0	2	0.571	5
15	2	36	0	1.000	袴塚 雅姫	花咲徳栄高校	13	11	5	4	4	0	0	1	1	2	2	1	0	7	0.455	0	0	3	0.538	5
16	0	2	0	1.000	今井 侑和	埼玉栄高校	17	15	6	4	7	1	0	1	0	3	4	6	0	7	0.400	2	1	0	0.438	5
16	2	17	0	1.000	相原 美佳	浦和実業学園高校	13	10	4	4	3	0	0	3	0	2	0	2	0	7	0.400	0	0	2	0.538	3
16	4	5	0	1.000	角田 琴音	浦和実業学園高校	13	10	4	6	3	0	0	3	0	1	2	1	0	7	0.400	0	2	1	0.538	3
16	0	2	0	1.000	飯野 心優	本庄第一高校	13	10	4	7	2	0	0	3	0	2	0	3	0	7	0.400	1	1	0	0.538	4
20	2	19	2	0.913	加藤 舞美	本庄第一高校	13	8	3	1	2	0	0	4	1	1	0	1	0	8	0.375	0	0	0	0.615	4
21	3	3	1	0.857	坂本 陽菜	星野高校	13	11	4	5	1	0	0	1	1	1	5	0	0	6	0.364	1	0	1	0.462	4
22	7	8	2	0.882	清水美乃里	浦和実業学園高校	13	9	3	4	4	0	0	4	0	0	2	4	0	7	0.333	0	1	1	0.538	3
22	5	3	2	0.800	大島 莉央	本庄第一高校	15	12	4	6	4	1	0	2	0	5	0	0	0	6	0.333	1	0	0	0.429	4
22	4	4	1	0.889	武政 芽依	本庄第一高校	16	12	4	8	5	0	0	4	0	2	3	1	0	8	0.333	0	0	2	0.500	4
25	0	0	0		中村 有	星野高校	13	13	4	3	0	0	0	0	0	1	1	0	0	4	0.308	0	0	0	0.308	4
26	9	2	0	1.000	吉沢みなみ	埼玉栄高校	16	10	3	5	3	0	1	5	0	2	2	4	0	8	0.300	0	0	0	0.500	5
26	2	1	0	1.000	信太 唯李	浦和実業学園高校	12	10	3	4	9	0	0	2	0	3	0	0	0	5	0.300	2	0	1	0.417	3
26	3	4	1	0.875	五十嵐花澄	浦和実業学園高校	12	10	3	4	1	0	0	1	1	0	1	3	0	5	0.300	0	0	0	0.417	3
29	0	0	2	0.000	中平 愛生	浦和実業学園高校	13	8	2	3	3	1	1	3	0	2	1	3	0	5	0.250	0	0	0	0.417	3
29	0	1	0	1.000	立花 寧々	本庄第一高校	12	8	2	5	3	0	0	4	0	2	0	4	0	6	0.250	1	1	0	0.500	4

男子の部

令和5年県民総合スポーツ大会兼ソフトボール新人大会 男子

会場所在地：戸田市

メイン会場：戸田市菅道満ソフトボール場

《記録4号》

第1日	2023年11月04日	1回戦			試合時間：01時間17分										試合番号	101	
チーム名		1	2	3	4	5	6	7	8	9	10	11	12	13	14	合計	備考
栄北高校		8	0	5												13	得点差コールド
開智高校		1	1	1												3	

先攻 (投手) ○福島 快, 山田 真大, 菅原 悠太  
(捕手) 佐々木翔夢, 小平 洋介

後攻 (投手) ●松林 海智  
(捕手) 安齋 佑哉

先攻 (本塁打) 神谷 晴生  
(三塁打)  
(二塁打) 菅原 悠太

後攻 (本塁打)  
(三塁打) 西脇 直央  
(二塁打) 久保村聡史

特記事項

第1日	2023年11月04日	1回戦			試合時間：00時間04分										試合番号	102	
チーム名		1	2	3	4	5	6	7	8	9	10	11	12	13	14	合計	備考
栄東高校		7														7	棄権
川越工業高校		0														0	

先攻 (投手)  
(捕手)

後攻 (投手)  
(捕手)

先攻 (本塁打)  
(三塁打)  
(二塁打)

後攻 (本塁打)  
(三塁打)  
(二塁打)

特記事項

第1日	2023年11月04日	1回戦			試合時間：01時間57分										試合番号	103	
チーム名		1	2	3	4	5	6	7	8	9	10	11	12	13	14	合計	備考
埼玉栄高校		2	1	2	0	0	0	0								5	
浦和学院高校		3	2	0	2	0	0	x								7	

先攻 (投手) ●麻生 隼, 南雲 大芽  
(捕手) 西川 康太

後攻 (投手) ○廣瀬 颯太  
(捕手) 岩田 隼士

先攻 (本塁打)  
(三塁打)  
(二塁打) 西川 康太, 金井 勝志

後攻 (本塁打) 廣瀬 颯太  
(三塁打)  
(二塁打) 橋本 拓弥

特記事項

第1日	2023年11月04日	2回戦			試合時間：01時間03分										試合番号	104	
チーム名		1	2	3	4	5	6	7	8	9	10	11	12	13	14	合計	備考
大宮工業高校		0	0	0												0	得点差コールド
秩父農工科学高校		14	15	x												29	

先攻 (投手) ●高瀬 優太  
(捕手) 藤野 愛介

後攻 (投手) ○関根歩多果, 黒澤 旬, 打木 汰一  
(捕手) 黒澤 快斗

先攻 (本塁打)  
(三塁打)  
(二塁打)

後攻 (本塁打) 関根歩多果, 齋藤 天夢, 打木 汰一  
(三塁打) 堀口 拳征  
(二塁打) 伊藤 春翔, 太田 和寿, 新井 映輝

特記事項

令和5年県民総合スポーツ大会兼ソフトボール新人大会 男子

会場所在地：戸田市

メイン会場：戸田市菅道満ソフトボール場

《記録4号》

第1日	2023年11月04日	2回戦		試合時間：01時間08分												試合番号	105
チーム名		1	2	3	4	5	6	7	8	9	10	11	12	13	14	合計	備考
栄北高校		1	1	0												2	得点差コールド
春日部共栄高校		3	13	x												16	

先攻 (投手) ●福島 快, 山田 真大, 菅原 悠太  
(捕手) 佐々木翔夢, 小平 洋介

後攻 (投手) ○渡邊 斗羽  
(捕手) 清水 天童, 片山 奨

先攻 (本塁打)  
(三塁打) 佐々木翔夢  
(二塁打) 山田 真大

後攻 (本塁打)  
(三塁打)  
(二塁打) 渡邊 彪互

特記事項

第1日	2023年11月04日	2回戦		試合時間：01時間15分												試合番号	106
チーム名		1	2	3	4	5	6	7	8	9	10	11	12	13	14	合計	備考
熊谷工業高校		13	7	6												26	得点差コールド
栄東高校		0	0	0												0	

先攻 (投手) ○鈴木 優斗  
(捕手) 門倉 輝

後攻 (投手) ●志村 和音  
(捕手) 熊谷 曳人

先攻 (本塁打) 石川 怜央  
(三塁打) 中川 暖  
(二塁打)

後攻 (本塁打)  
(三塁打)  
(二塁打)

特記事項

第1日	2023年11月04日	2回戦		試合時間：23時間23分												試合番号	107
チーム名		1	2	3	4	5	6	7	8	9	10	11	12	13	14	合計	備考
浦和学院高校		1	0	0	0	0										1	得点差コールド
川越東高校		3	4	2	0	x										9	

先攻 (投手) ●廣瀬 颯太, 大杉 亮太  
(捕手) 岩田 隼士

後攻 (投手) ○黒田 剛  
(捕手) 岩澤 佑亮

先攻 (本塁打)  
(三塁打)  
(二塁打)

後攻 (本塁打) 鈴木謙太郎  
(三塁打)  
(二塁打) 黒田 剛, 花岡 克哉, 岩崎 芯之介

特記事項

第2日	2023年11月11日	準決勝		試合時間：01時間14分												試合番号	108
チーム名		1	2	3	4	5	6	7	8	9	10	11	12	13	14	合計	備考
春日部共栄高校		0	0	1	2	0										3	得点差コールド
秩父農工科学高校		2	0	0	10	x										12	

先攻 (投手) ●渡邊 斗羽  
(捕手) 清水 天童

後攻 (投手) ○黒澤 旬, 打木 汰一  
(捕手) 黒澤 快斗

先攻 (本塁打)  
(三塁打)  
(二塁打)

後攻 (本塁打)  
(三塁打) 伊藤 春翔  
(二塁打)

特記事項

令和5年県民総合スポーツ大会兼ソフトボール新人大会 男子

会場所在地：戸田市

メイン会場：戸田市菅道満ソフトボール場

《記録4号》

第2日	2023年11月11日	準決勝			試合時間： 02時間08分										試合番号	109	
チーム名		1	2	3	4	5	6	7	8	9	10	11	12	13	14	合計	備考
川越東高校		0	0	1	1	1	3	5								11	
熊谷工業高校		0	0	0	2	1	0	2								5	

先攻 (投手) ○黒田 剛  
(捕手) 岩澤 佑亮

後攻 (投手) ●鈴木 優斗, 松本 友輝  
(捕手) 門倉 輝

先攻 (本塁打) 岩崎 芯之介, 黒田 剛  
(三塁打) 鈴木謙太郎  
(二塁打)

後攻 (本塁打)  
(三塁打)  
(二塁打) 鈴木 優斗

特記事項

第2日	2023年11月11日	決勝			試合時間： 01時間35分										試合番号	110	
チーム名		1	2	3	4	5	6	7	8	9	10	11	12	13	14	合計	備考
川越東高校		0	0	0	0	3										3	得点差コールド
秩父農工科学高校		2	0	0	1	7x										10	

先攻 (投手) ●黒田 剛  
(捕手) 岩澤 佑亮

後攻 (投手) ○関根歩多果  
(捕手) 黒澤 快斗

先攻 (本塁打)  
(三塁打) 鈴木謙太郎  
(二塁打) 岩澤 佑亮

後攻 (本塁打)  
(三塁打) 打木 汰一  
(二塁打) 堀口 拳征

特記事項

## 投手の記録

No.	氏名	チーム名	投球回数		打者	打数	被安打	失点	自責点	被犠牲打		与四球	与死球	奪三振	被本塁打	暴投	不正投球	打撃妨害	投球数	防御率	勝利数	敗戦数	勝利率	試合数
										バント	フライ													
1	関根歩多果	秩父農工科学高校	6		26	21	3	3	2	0	0	4	1	8	0	0	1	0	105	2.33	2	0	1.000	2
2	黒澤 旬	秩父農工科学高校	5		21	17	3	3	2	1	0	3	0	5	0	1	0	0	78	2.80	1	0	1.000	2
3	打木 汰一	秩父農工科学高校	2		6	6	0	0	0	0	0	0	0	4	0	0	0	0	15	0.00	0	0	0.000	2
4	黒田 剛	川越東高校	16	1/3	80	59	16	16	8	4	2	11	4	8	0	5	0	0	300	3.43	2	1	0.667	3
5	渡邊 斗羽	春日部共栄高校	7		42	32	11	14	6	2	0	8	0	2	0	4	0	0	127	6.00	1	1	0.500	2
6	鈴木 優斗	熊谷工業高校	8	2/3	41	29	3	6	5	2	0	9	1	11	0	6	0	0	161	4.04	1	1	0.500	2
7	松本 友輝	熊谷工業高校	1	1/3	9	7	2	5	0	0	0	2	0	3	2	1	0	0	30	0.00	0	0	0.000	1



大会名：令和5年県民総合スポーツ大会兼ソフトボール新人大会 男子

《記録5号順位別》

投手の記録 規定投球回数 7回以上

順位	氏名	チーム名	投球回数	打者	打数	被安打	失点	自責点	被犠牲打		与四球	与死球	奪三振	被本塁打	暴投	不正投球	打撃妨害	投球数	防御率	勝利数	敗戦数	勝利率	試合数
									バント	フライ													
1	黒田 剛	川越東高校	16 1/3	80	59	16	16	8	4	2	11	4	8	0	5	0	0	300	3.43	2	1	0.667	3
2	鈴木 優斗	熊谷工業高校	8 2/3	41	29	3	6	5	2	0	9	1	11	0	6	0	0	161	4.04	1	1	0.500	2
3	渡邊 斗羽	春日部共栄高校	7	42	32	11	14	6	2	0	8	0	2	0	4	0	0	127	6.00	1	1	0.500	2
4	廣瀬 颯太	浦和学院高校	9 1/3	53	34	12	14	11	5	0	9	5	3	1	4	0	0	176	8.25	1	1	0.500	2

大会名：令和5年県民総合スポーツ大会兼ソフトボール新人大会  
 打撃・守備の記録

成績

優勝

男子  
 秩父農工科学高校

《記録6号》

No.	補殺	刺殺	失策	守備率	氏名	背番号	打席	打数	安打	得点	打点	犠牲打		四球	死球	三振	盗塁	残塁	打撃妨害	出塁	打撃率	本塁打	三塁打	二塁打	出塁率	試合数
												バント	フライ													
1	0	0	0		新井 煌太	1	5	1	0	2	0	0	0	4	0	0	1	1	0	4	0.000	0	0	0	0.800	2
2	0	0	0		太田 和寿	3	5	4	2	3	1	0	0	1	0	0	1	2	0	3	0.500	0	0	1	0.600	3
3	0	0	0		利根川優羽	7	3	3	2	2	1	0	0	0	0	0	1	0	0	2	0.667	0	0	0	0.667	1
4	0	0	0		岩田 悠甫	8	8	4	0	5	1	0	0	3	1	1	1	0	0	4	0.000	0	0	0	0.500	3
5	0	4	1	0.800	伊藤 春翔	10	10	7	4	7	5	1	0	1	1	0	1	0	0	6	0.571	0	1	1	0.667	3
6	0	4	0	1.000	北 陽向	11	4	3	1	2	1	0	0	1	0	1	0	0	0	2	0.333	0	0	0	0.500	2
7	0	1	0	1.000	新井 映輝	15	5	1	1	3	1	0	0	4	0	0	2	2	0	5	1.000	0	0	1	1.000	2
8	6	5	0	1.000	富田 大和	17	9	9	2	2	1	0	0	0	0	1	0	2	0	2	0.222	0	0	0	0.222	3
9	3	0	0	1.000	関根歩多果	18	8	8	5	5	6	0	0	0	0	0	0	0	0	5	0.625	1	0	0	0.625	3
10	0	0	0		森山 空	20	2	1	0	2	0	0	0	1	0	0	1	0	0	1	0.000	0	0	0	0.500	2
11	1	17	0	1.000	黒澤 快斗	23	8	1	1	4	3	2	1	4	0	0	3	0	0	5	1.000	0	0	0	0.833	3
12	0	0	0		齋藤 天夢	24	2	2	2	2	5	0	0	0	0	0	1	0	0	2	1.000	1	0	0	1.000	1
13	2	1	0	1.000	堀口 拳征	25	12	8	3	6	5	0	0	4	0	0	2	2	0	7	0.375	0	1	1	0.583	3
14	2	2	0	1.000	打木 汰一	26	10	9	8	6	9	0	0	1	0	0	0	3	0	9	0.889	1	1	0	0.900	3
15	0	5	0	1.000	黒澤 旬	28	3	1	0	0	0	2	0	0	0	0	0	0	0	0	0.000	0	0	0	0.000	3
	14	39	1	0.981			94	62	31	51	39	5	1	24	2	3	14	12	0	57	0.500	3	3	4	0.640	3

大会名：令和5年県民総合スポーツ大会兼ソフトボール新人大会  
 打撃・守備の記録

成績

準優勝

男子  
 川越東高校

《記録6号》

No.	補殺	刺殺	失策	守備率	氏名	背番号	打席	打数	安打	得点	打点	犠牲打		四球	死球	三振	盗塁	残塁	打撃妨害	出塁	打撃率	本塁打	三塁打	二塁打	出塁率	試合数
												バント	フライ													
1	0	0	0		福井 竣也	1	1	1	0	0	0	0	0	0	0	1	0	0	0	0	0.000	0	0	0	0.000	1
2	10	1	1	0.917	黒田 剛	2	11	7	3	3	6	0	0	4	0	2	0	1	0	7	0.429	1	0	1	0.636	3
3	1	5	1	0.857	大塚 遥人	3	9	6	1	3	0	0	0	3	0	1	0	1	0	4	0.167	0	0	0	0.444	3
4	0	0	0		黒田 力	4	7	7	1	0	0	0	0	0	0	2	0	1	0	1	0.143	0	0	0	0.143	3
5	0	3	0	1.000	平田 結音	8	0	0	0	1	0	0	0	0	0	0	1	0	0	0	0.000	0	0	0	0.000	3
6	1	4	0	1.000	岩崎芯之介	9	11	7	2	6	4	2	0	2	0	1	1	3	0	4	0.286	1	0	1	0.444	3
7	3	8	3	0.786	岩澤 佑亮	10	11	7	1	1	2	1	0	3	0	1	0	0	0	4	0.143	0	0	1	0.400	3
8	5	0	0	1.000	花岡 克哉	15	8	7	2	3	1	0	0	1	0	3	0	0	0	3	0.286	0	0	1	0.375	3
9	0	0	0		滝澤 周祐	23	2	2	0	0	0	0	0	0	0	1	0	1	0	0	0.000	0	0	0	0.000	1
10	9	9	1	0.947	鈴木謙太郎	26	11	8	4	5	5	0	0	3	0	2	3	4	0	7	0.500	1	2	0	0.636	3
11	0	1	0	1.000	宇都宮悠大	33	9	5	2	1	0	0	0	4	0	0	3	5	0	6	0.400	0	0	0	0.667	3
12	1	18	2	0.905	荒木 陽大	45	10	6	1	0	1	1	0	0	3	2	0	3	0	4	0.167	0	0	0	0.444	3
	30	49	8	0.908			90	63	17	23	19	4	0	20	3	16	8	19	0	40	0.270	3	2	4	0.465	3

大会名：令和5年県民総合スポーツ大会兼ソフトボール新人大会  
 打撃・守備の記録

成績

3位

男子  
 春日部共栄高校

《記録6号》

No.	補殺	刺殺	失策	守備率	氏名	背番号	打席	打数	安打	得点	打点	犠牲打		四球	死球	三振	盗塁	残塁	打撃妨害	出塁	打撃率	本塁打	三塁打	二塁打	出塁率	試合数	
												バント	フライ														
1	5	1	0	1.000	渡邊 斗羽	1	5	3	1	1	2	0	0	1	1	0	0	0	0	0	3	0.333	0	0	0	0.600	2
2	1	1	0	1.000	片山 奨	2	6	6	3	3	1	0	0	0	0	2	2	0	0	0	3	0.500	0	0	0	0.500	2
3	0	3	1	0.750	佐藤 悠	5	6	3	2	4	2	0	0	3	0	0	1	2	0	5	0.667	0	0	0	0.833	2	
4	1	0	0	1.000	木村 壮志	6	0	0	0	0	0	0	0	0	0	0	0	0	0	0	0	0.000	0	0	0	0.000	2
5	0	1	0	1.000	田中 隆貴	7	5	3	0	2	0	0	0	2	0	0	0	1	0	2	0.000	0	0	0	0.400	2	
6	0	2	1	0.667	渡邊 彪互	10	6	4	2	4	4	0	0	2	0	1	0	0	0	4	0.500	0	0	1	0.667	2	
7	1	3	0	1.000	芦葉 泰斗	12	2	2	0	0	0	0	0	0	0	0	0	1	0	0	0.000	0	0	0	0.000	1	
8	2	1	2	0.600	松村 直樹	15	5	4	1	1	3	0	0	1	0	0	0	1	0	2	0.250	0	0	0	0.400	2	
9	0	4	0	1.000	佐々木真太郎	19	5	3	1	2	0	1	0	1	0	0	0	2	0	2	0.333	0	0	0	0.500	2	
10	0	0	0		平野 朝大	26	2	2	1	1	0	0	0	0	0	0	0	0	0	1	0.500	0	0	0	0.500	2	
11	1	3	1	0.800	清水 天童	77	5	5	4	1	5	0	0	0	0	1	0	0	0	4	0.800	0	0	0	0.800	2	
12	0	2	0	1.000	児島 圭祐	99	0	0	0	0	0	0	0	0	0	0	0	0	0	0	0.000	0	0	0	0.000	1	
	11	21	5	0.865			47	35	15	19	17	1	0	10	1	4	3	7	0	26	0.429	0	0	1	0.565	2	

大会名：令和5年県民総合スポーツ大会兼ソフトボール新人大会  
打撃・守備の記録

成績

3位

男子  
熊谷工業高校

《記録6号》

No.	補殺	刺殺	失策	守備率	氏名	背番号	打席	打数	安打	得点	打点	犠牲打		四球	死球	三振	盗塁	残塁	打撃妨害	出塁	打撃率	本塁打	三塁打	二塁打	出塁率	試合数	
												バント	フライ														
1	0	0	0		田中 快依	1	3	3	3	2	1	0	0	0	0	0	0	0	1	0	3	1.000	0	0	0	1.000	1
2	2	14	0	1.000	門倉 輝	2	7	4	1	3	3	1	0	1	1	1	0	1	0	0	3	0.250	0	0	0	0.500	2
3	1	0	0	1.000	広瀬 雄大	3	2	2	1	1	0	0	0	0	0	1	0	0	0	1	0.500	0	0	0	0.500	2	
4	1	0	1	0.500	河井 和也	5	5	4	1	1	1	0	0	1	0	0	0	1	0	2	0.250	0	0	0	0.400	2	
5	1	9	0	1.000	嵯峨 頼茅	6	6	6	1	1	1	0	0	0	0	0	0	1	0	1	0.167	0	0	0	0.167	2	
6	0	0	0		笹嶋 啓太	9	1	1	1	1	1	0	0	0	0	0	0	0	0	1	1.000	0	0	0	1.000	1	
7	1	4	0	1.000	野巻 聖	10	7	4	2	4	1	0	0	2	1	1	3	1	0	5	0.500	0	0	0	0.714	2	
8	0	1	0	1.000	中川 暖	11	7	3	1	4	0	1	0	2	1	0	0	2	0	4	0.333	0	1	0	0.667	2	
9	0	0	0		門倉 暖	12	1	1	1	1	0	0	0	0	0	0	0	0	0	1	1.000	0	0	0	1.000	1	
10	0	0	0		潮田 佑斗	13	1	1	1	2	0	0	0	0	0	0	0	0	0	1	1.000	0	0	0	1.000	2	
11	0	1	1	0.500	石川 怜央	14	6	4	2	2	4	1	0	1	0	0	0	0	0	3	0.500	1	0	0	0.600	2	
12	0	0	0		後藤 海斗	15	6	4	1	3	1	0	0	1	1	0	1	1	0	3	0.250	0	0	0	0.500	2	
13	0	0	0		碓氷 幸暉	16	1	0	0	1	0	0	0	1	0	0	0	0	0	1	0.000	0	0	0	1.000	1	
14	1	0	0	1.000	鈴木 優斗	17	7	4	4	2	2	0	0	3	0	0	0	2	0	7	1.000	0	0	1	1.000	2	
15	0	0	0		粕谷 亮太	19	1	0	0	1	0	0	0	1	0	0	0	0	0	1	0.000	0	0	0	1.000	1	
16	3	1	0	1.000	松本 友輝	20	4	3	0	0	1	0	1	0	0	2	0	0	0	0	0.000	0	0	0	0.000	1	
17	0	0	0		新井 哲也	22	1	1	0	1	0	0	0	0	0	0	0	0	0	0	0.000	0	0	0	0.000	1	
18	0	0	0		中山 碧	23	1	1	0	0	0	0	0	0	0	0	0	0	0	0	0.000	0	0	0	0.000	1	
19	0	0	0		横塚 聖貴	24	1	0	0	0	0	0	0	1	0	0	0	0	0	1	0.000	0	0	0	1.000	2	
20	0	0	0		中島 暖稀	35	2	2	0	1	0	0	0	0	0	0	0	0	0	0	0.000	0	0	0	0.000	1	
21	0	0	0		野村 莉玖	36	1	0	0	0	1	1	0	0	0	0	0	0	0	0	0.000	0	0	0	0.000	1	
	10	30	2	0.952			71	48	20	31	17	4	1	14	4	5	4	10	0	38	0.417	1	1	1	0.567	2	

大会名：令和5年県民総合スポーツ大会兼ソフトボール新人大会 男子  
 打撃ベスト30 規定打席数 7打席以上

《記録6号順位別》

順位	補殺	刺殺	失策	守備率	氏名	チーム名	打席	打数	安打	得点	打点	犠牲打		四球	死球	三振	盗塁	残塁	打撃妨害	出塁	打撃率	本塁打	三塁打	二塁打	出塁率	試合数
												バント	フライ													
1	1	17	0	1.000	黒澤 快斗	秩父農工科学高校	8	1	1	4	3	2	1	4	0	0	3	0	0	5	1.000	0	0	0	0.833	3
1	1	0	0	1.000	鈴木 優斗	熊谷工業高校	7	4	4	2	2	0	0	3	0	0	0	2	0	7	1.000	0	0	1	1.000	2
3	2	2	0	1.000	打木 汰一	秩父農工科学高校	10	9	8	6	9	0	0	1	0	0	0	3	0	9	0.889	1	1	0	0.900	3
4	3	0	0	1.000	関根歩多果	秩父農工科学高校	8	8	5	5	6	0	0	0	0	0	0	0	0	5	0.625	1	0	0	0.625	3
5	0	4	1	0.800	伊藤 春翔	秩父農工科学高校	10	7	4	7	5	1	0	1	1	0	1	0	0	6	0.571	0	1	1	0.667	3
6	1	4	0	1.000	野巻 聖	熊谷工業高校	7	4	2	4	1	0	0	2	1	1	3	1	0	5	0.500	0	0	0	0.714	2
6	9	9	1	0.947	鈴木謙太郎	川越東高校	11	8	4	5	5	0	0	3	0	2	3	4	0	7	0.500	1	2	0	0.636	3
8	10	1	1	0.917	黒田 剛	川越東高校	11	7	3	3	6	0	0	4	0	2	0	1	0	7	0.429	1	0	1	0.636	3
9	0	1	0	1.000	宇都宮悠大	川越東高校	9	5	2	1	0	0	0	4	0	0	3	5	0	6	0.400	0	0	0	0.667	3
10	2	1	0	1.000	堀口 拳征	秩父農工科学高校	12	8	3	6	5	0	0	4	0	0	2	2	0	7	0.375	0	1	1	0.583	3
11	0	1	0	1.000	中川 暖	熊谷工業高校	7	3	1	4	0	1	0	2	1	0	0	2	0	4	0.333	0	1	0	0.667	2
12	1	4	0	1.000	岩崎 芯之介	川越東高校	11	7	2	6	4	2	0	2	0	1	1	3	0	4	0.286	1	0	1	0.444	3
12	5	0	0	1.000	花岡 克哉	川越東高校	8	7	2	3	1	0	0	1	0	3	0	0	0	3	0.286	0	0	1	0.375	3
14	2	14	0	1.000	門倉 輝	熊谷工業高校	7	4	1	3	3	1	0	1	1	1	0	1	0	3	0.250	0	0	0	0.500	2
15	6	5	0	1.000	富田 大和	秩父農工科学高校	9	9	2	2	1	0	0	0	0	1	0	2	0	2	0.222	0	0	0	0.222	3
16	1	5	1	0.857	大塚 遥人	川越東高校	9	6	1	3	0	0	0	3	0	1	0	1	0	4	0.167	0	0	0	0.444	3
16	1	18	2	0.905	荒木 陽大	川越東高校	10	6	1	0	1	1	0	0	3	2	0	3	0	4	0.167	0	0	0	0.444	3
18	0	0	0		黒田 力	川越東高校	7	7	1	0	0	0	0	0	0	2	0	1	0	1	0.143	0	0	0	0.143	3
18	3	8	3	0.786	岩澤 佑亮	川越東高校	11	7	1	1	2	1	0	3	0	1	0	0	0	4	0.143	0	0	1	0.400	3
20	0	0	0		岩田 悠甫	秩父農工科学高校	8	4	0	5	1	0	0	3	1	1	1	0	0	4	0.000	0	0	0	0.500	3