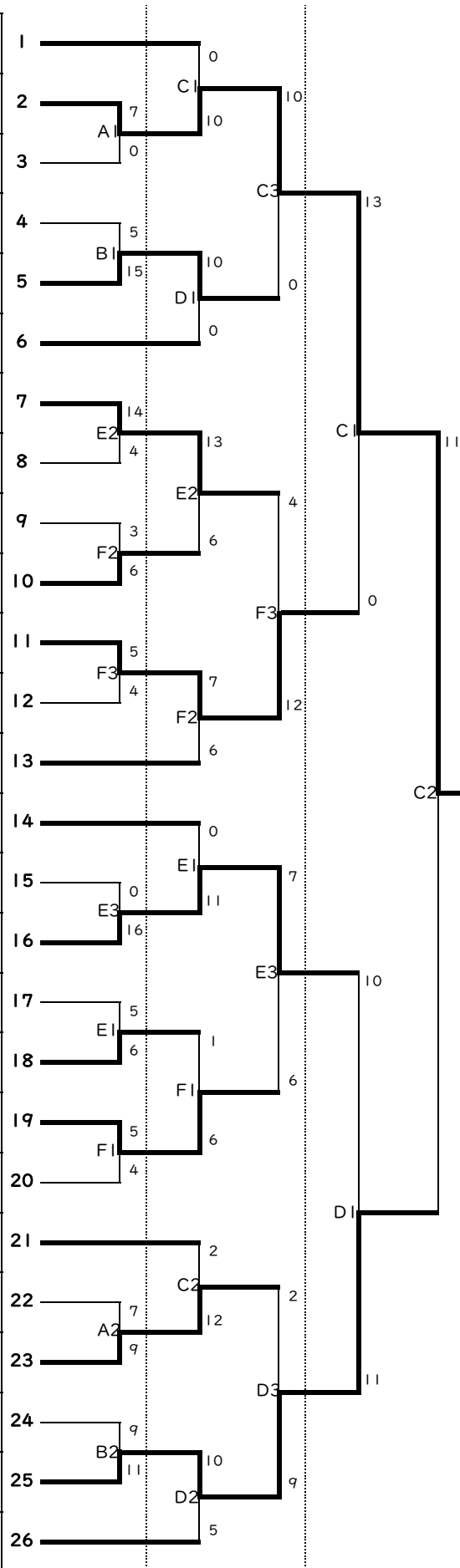


令和5年度 新人体育大会兼県民総合スポーツ大会 中学ソフトボールの部

女子の部

A	大沼中	春日部市	1
	指扇中	さいたま市	2
	栄中	草加市	3
	桶川・桶川東	桶川市	4
	上山口中	所沢市	5
	富士見中	熊谷市	6
B	南・西中	東松山市 小川町	7
	土合中	さいたま市	8
	藤沢中	入間市	9
	深谷中	深谷市	10
	鳩ヶ谷中	川口市	11
	南・杉戸中	白岡市 杉戸町	12
	第一・第二中	蕨市	13
C	第二中	新座市	14
	長野中	行田市	15
	富士見台中	富士見市	16
	城南・花園中	寄居町 深谷市	17
	土屋・宮前中	さいたま市	18
	西中	狭山市	19
	大袋中	越谷市	20
D	藤・住吉中	鶴ヶ島市 坂戸市	21
	大石中	上尾市	22
	朝霞第三中	朝霞市	23
	栄進中	越谷市	24
	三室中	さいたま市	25
	秩父第一中	秩父市	26



期日	21日(土)	第1日目
	23日(月)	第2日目
	24日(火)	第3日目
	25日(水)	予備日
	26日(木)	予備日
会場	鶴ヶ島市運動公園	A・B
	大類ソフトボールパーク	C・D
	東松山市駒形公園	E・F
日程	第1試合	9:00~
	第2試合	11:00~
	第3試合	13:00~

※日程が順延となった場合
原則
会場も一緒にスライドしていきます。
詳しくは、中体連専門部ブログ等
ご確認ください。

第2日・第3日の連続する試合は
遅く終わった方から15分後
オーダー提出・コイントス

さいたま市立指扇中学校