

大会結果報告書

大会名 令和5年度学校総合体育大会兼全国高等学校総合体育大会
ソフトボール競技 埼玉県予選会

期 日 令和5年6月10日(土)・14日(水)・16日(金)・17日(土)

会 場 戸田市宮道満ソフトボール場・熊谷市荒川緑地ソフトボール場

記 録 長 近藤 菊夫

副記録長 菅原 俊夫

大会結果	男子の部	女子の部
第1位	熊谷工業高等学校	星野高等学校
第2位	川越東高等学校	花咲徳栄高等学校
第3位	秩父農工科学高等学校	埼玉栄高等学校
第3位	春日部共栄高等学校	市立川越高等学校

報告書類

- 1 組合せ・立ち上がり表(トータルスコア記入) <記録3号>
- 2 試合結果
(イニングスコア等) <記録4号>
- 3 投手の記録 (1位～3位のチーム) <記録5号>
(規定投球回数以上) <記録5号順位別>
- 4 打撃・守備の記録 (1位～3位のチーム) <記録6号>
(規定打席数以上ベスト30) <記録6号順位別>

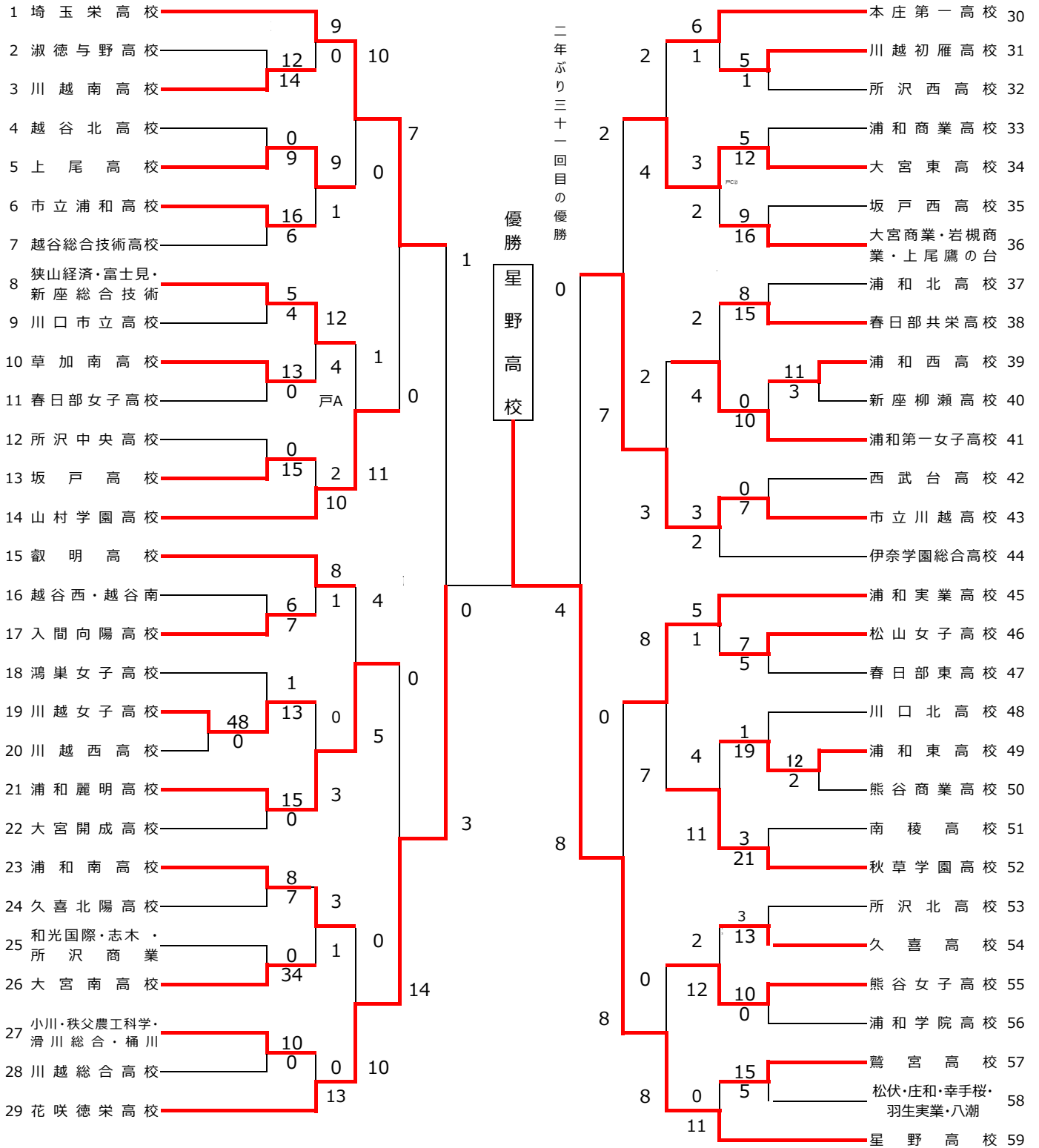


令和5年度学校総合体育大会兼全国高等学校総合体育大会(ソフトボール競技)

埼玉県予選会 (女子の部)

期日 令和6年6月10日(土)、13日(火)、16日(金)、17日(土) 予備日: 11日(日)、12日(月)、14日(水)、19日(月)、20日(火)

会場 10日、13日熊谷市荒川緑地公園 戸田市営道満ソフトボール球場、16日、17日戸田市営道満ソフトボール球場





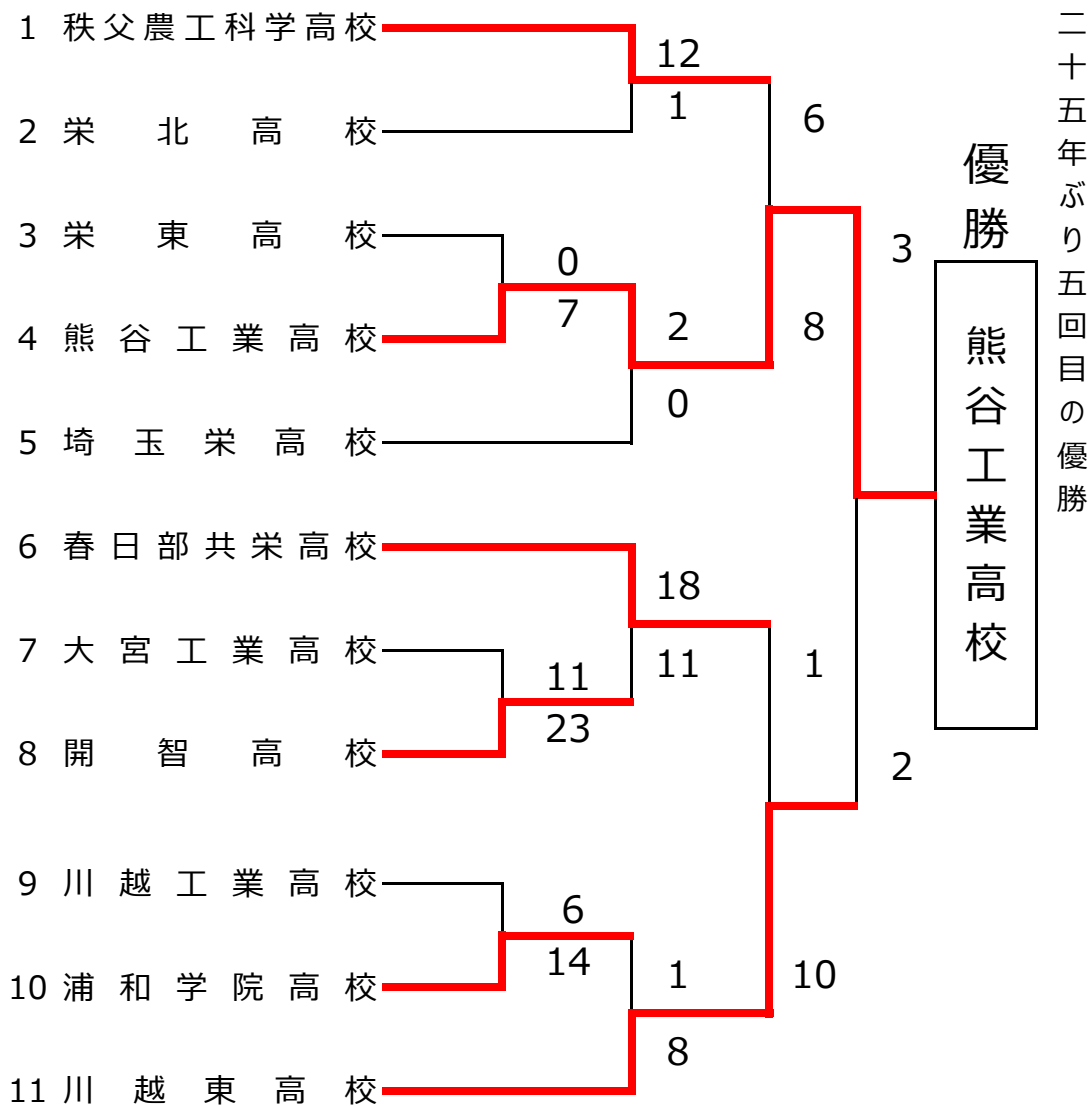
令和5年度学校総合体育大会
兼全国高等学校総合体育大会(ソフトボール競技)

埼玉県予選会 (男子の部)

期 日： 令和5年6月10日(土)、17日(土)

予備日： 11日(日)、12日(月)、14日(水)、19日(月)

会 場： 熊谷市荒川緑地公園,戸田市宮道満ソフトボール球場



女子の部

令和5年度学校総合体育大会 兼全国高等学校総合体育大会(ソフトボール競技) 埼玉県予選会

会場所在地：戸田市

メイン会場：戸田市菅道満ソフトボール場

《記録4号》

第2日	2023年06月13日	2回戦			試合時間：01時間14分										試合番号	1	
チーム名		1	2	3	4	5	6	7	8	9	10	11	12	13	14	合計	備考
川越南高校		0	0	0	0	0										0	得点差コールド
埼玉栄高校		1	5	1	2	x										9	

先攻 (投手) ●安慶名愛梨
(捕手) 加藤 泉美, 田中さくら

後攻 (投手) ○奥山 穂香, 沼上 奏穂, 相田 佳穂
(捕手) 工藤珠莉奈

先攻 (本塁打)
(三塁打)
(二塁打)

後攻 (本塁打) 林 遥菜
(三塁打) 吉沢みなみ, 林 遥菜②
(二塁打) 森 彩夏

特記事項

第2日	2023年06月13日	3回戦			試合時間：01時間29分										試合番号	2	
チーム名		1	2	3	4	5	6	7	8	9	10	11	12	13	14	合計	備考
上尾高校		3	0	1	5	0										9	得点差コールド
市立浦和高校		0	1	0	0	0										1	

先攻 (投手) ○前原 美郁, 宮沢 菜月
(捕手) 上野なつ希

後攻 (投手) ●菅澤 怜南, 遠山さえら, 浅井 友希
(捕手) 井出菜々香

先攻 (本塁打)
(三塁打) 郷古みなみ③, 大久保ちせ
(二塁打)

後攻 (本塁打)
(三塁打)
(二塁打)

特記事項

第2日	2023年06月13日	3回戦			試合時間：02時間10分										試合番号	3	
チーム名		1	2	3	4	5	6	7	8	9	10	11	12	13	14	合計	備考
西部合同		3	0	0	2	1	1	5								12	
草加南高校		0	2	1	0	0	0	1								4	

先攻 (投手) ○加藤 璃織
(捕手) 海老原百花

後攻 (投手) ●吉井ひなた, 足立 希美
(捕手) 下條 莉奈

先攻 (本塁打)
(三塁打) 星 菜々音, 加藤 璃織
(二塁打)

後攻 (本塁打)
(三塁打)
(二塁打)

特記事項

第2日	2023年06月13日	2回戦			試合時間：02時間15分										試合番号	4	
チーム名		1	2	3	4	5	6	7	8	9	10	11	12	13	14	合計	備考
山村学園高校		7	2	0	0	1										10	得点差コールド
坂戸高校		0	0	2	0	0										2	

先攻 (投手) ○降矢 陽奈, 降矢 陽奈, 栗原 果映
(捕手) 太田 美咲

後攻 (投手) ●大久保希美, 高橋 晴香
(捕手) 相磯 楓花

先攻 (本塁打) 藤田 瑠希
(三塁打) 安保友梨亜, 藤田 瑠希
(二塁打) 若栗日奈多, 安保友梨亜

後攻 (本塁打)
(三塁打)
(二塁打)

特記事項

令和5年度学校総合体育大会 兼全国高等学校総合体育大会(ソフトボール競技) 埼玉県予選会

会場所在地：戸田市

メイン会場：戸田市宮道満ソフトボール場

《記録4号》

第2日	2023年06月13日	3回戦			試合時間：01時間36分										試合番号	5	
チーム名		1	2	3	4	5	6	7	8	9	10	11	12	13	14	合計	備考
入間向陽高校		0	0	0	1	0	0									1	得点差コールド
叡明高校		0	2	0	2	3	1x									8	

先攻 (投手) ●小林 沙稀
(捕手) 細田 姫菜

後攻 (投手) ○矢口 彩羽
(捕手) 吉田 鈴

先攻 (本塁打)
(三塁打)
(二塁打) 渡邊 美旺

後攻 (本塁打)
(三塁打)
(二塁打)

特記事項

第2日	2023年06月13日	3回戦			試合時間：01時間28分										試合番号	6	
チーム名		1	2	3	4	5	6	7	8	9	10	11	12	13	14	合計	備考
浦和麗明高校		0	0	3	0	0	0	0								3	
川越女子高校		0	0	0	0	0	0	0								0	

先攻 (投手) ○和田 莓香
(捕手) 金重 日菜

後攻 (投手) ●清水 梓, 久慈里緒華
(捕手) 萩原 史彩

先攻 (本塁打)
(三塁打) 和田 莓香
(二塁打) 金重 日菜

後攻 (本塁打)
(三塁打)
(二塁打)

特記事項

第2日	2023年06月13日	3回戦			試合時間：01時間03分										試合番号	7	
チーム名		1	2	3	4	5	6	7	8	9	10	11	12	13	14	合計	備考
浦和南高校		0	0	2	0	0	0	1								3	
大宮南高校		1	0	0	0	0	0	0								1	

先攻 (投手) ○佐藤 佳奈
(捕手) 西澤 菜鈴

後攻 (投手) ●渡部 夢凧
(捕手) 山崎 由稀

先攻 (本塁打)
(三塁打)
(二塁打) 高山 美偉

後攻 (本塁打)
(三塁打)
(二塁打)

特記事項

第2日	2023年06月13日	3回戦			試合時間：01時間11分										試合番号	8	
チーム名		1	2	3	4	5	6	7	8	9	10	11	12	13	14	合計	備考
花咲徳栄高校		5	1	7												13	得点差コールド
北部合同		0	0	0												0	

先攻 (投手) ○町田 珠里, 八木 綾香
(捕手) 袴塚 雅姫

後攻 (投手) ●瀧田 菜捺
(捕手) 原口 美春

先攻 (本塁打) 有野 美羽, 山合 菜々
(三塁打)
(二塁打)

後攻 (本塁打)
(三塁打)
(二塁打)

特記事項

令和5年度学校総合体育大会 兼全国高等学校総合体育大会(ソフトボール競技) 埼玉県予選会

会場所在地：戸田市

メイン会場：戸田市菅道満ソフトボール場

《記録4号》

第2日	2023年06月13日	3回戦			試合時間：01時間31分										試合番号	9	
チーム名		1	2	3	4	5	6	7	8	9	10	11	12	13	14	合計	備考
本庄第一高校		2	0	3	1	0	0	0								6	
川越初雁高校		0	0	0	0	0	0	1								1	

先攻 (投手) ○福島 愛
(捕手) 露原 沙絵

後攻 (投手) ●速水 莉紗
(捕手) 鈴木 空葉

先攻 (本塁打) 榎本 妃夏
(三塁打)
(二塁打) 武政 芽依, 露原 沙絵

後攻 (本塁打)
(三塁打)
(二塁打) 富田 明歩

特記事項

第2日	2023年06月13日	3回戦			試合時間：01時間16分										試合番号	10	
チーム名		1	2	3	4	5	6	7	8	9	10	11	12	13	14	合計	備考
南部合同		1	0	1	0	0	0	0								2	
大宮東高校		2	0	0	0	0	1	x								3	

先攻 (投手) ●小杉 和花, 影山なつみ
(捕手) 今村 千夏

後攻 (投手) 佐藤亜美花, ○小針 真穂
(捕手) 滝田 美莉

先攻 (本塁打)
(三塁打) 影山なつみ
(二塁打)

後攻 (本塁打)
(三塁打)
(二塁打) 増村野乃歌

特記事項

第2日	2023年06月13日	3回戦			試合時間：01時間36分										試合番号	11	
チーム名		1	2	3	4	5	6	7	8	9	10	11	12	13	14	合計	備考
春日部共栄高校		2	0	0	0	0	0	0								2	
浦和第一女子高校		0	1	2	0	1	0	x								4	

先攻 (投手) ●島貫 杏奈
(捕手) 渡邊はるか

後攻 (投手) ○釜口 穂花
(捕手) 堀川真梨子

先攻 (本塁打)
(三塁打) 松本 彩香
(二塁打) 森山理奈子

後攻 (本塁打) 堀川真梨子
(三塁打) 釜口 穂花
(二塁打) 榎舎 莉咲, 古屋 里沙

特記事項

第2日	2023年06月13日	3回戦			試合時間：01時間43分										試合番号	12	
チーム名		1	2	3	4	5	6	7	8	9	10	11	12	13	14	合計	備考
伊奈学園総合高校		0	0	2	0	0	0	0								2	
市立川越高校		0	3	0	0	0	0	x								3	

先攻 (投手) ●眞下 楓梨
(捕手) 川島奈津美

後攻 (投手) ○下川 悠
(捕手) 平林 久瑠

先攻 (本塁打)
(三塁打)
(二塁打) 川島奈津美

後攻 (本塁打)
(三塁打)
(二塁打) 三辻 愛莉, 平林 久瑠

特記事項

令和5年度学校総合体育大会 兼全国高等学校総合体育大会(ソフトボール競技) 埼玉県予選会

会場所在地: 戸田市

メイン会場: 戸田市菅道満ソフトボール場

《記録4号》

第2日	2023年06月13日	3回戦			試合時間: 01時間45分										試合番号	13	
チーム名		1	2	3	4	5	6	7	8	9	10	11	12	13	14	合計	備考
松山女子高校		1	0	0	0	0	0	0								1	
浦和実業学園高校		0	2	0	3	0	0	x								5	

先攻 (投手) ●久米原ひかり, 湯田ひかり
(捕手) 杉田 紫音

後攻 (投手) ○大瀧 花音
(捕手) 宮 琉夏

先攻 (本塁打)
(三塁打) 湯田ひかり
(二塁打)

後攻 (本塁打)
(三塁打) 大瀧 花音
(二塁打)

特記事項

第2日	2023年06月13日	3回戦			試合時間: 01時間25分										試合番号	14	
チーム名		1	2	3	4	5	6	7	8	9	10	11	12	13	14	合計	備考
浦和東高校		0	1	0	3	0										4	得点差コールド
秋草学園高校		4	3	3	1	x									11		

先攻 (投手) ●森尾有紀子, 木元 美里
(捕手) 笹沼 咲紀

後攻 (投手) ○岩崎 恋華
(捕手) 小澤 天音

先攻 (本塁打)
(三塁打)
(二塁打) 小守 桜姫, 森尾有紀子, 田中 梨央

後攻 (本塁打)
(三塁打)
(二塁打) 岩崎 恋華, 藤野 優花②

特記事項

第2日	2023年06月13日	2回戦			試合時間: 00時間40分										試合番号	15	
チーム名		1	2	3	4	5	6	7	8	9	10	11	12	13	14	合計	備考
久喜高校		0	2	0	0											2	得点差コールド
熊谷女子高校		9	1	0	2x										12		

先攻 (投手) ●吉澤 亜季
(捕手) 吉澤 星那

後攻 (投手) ○木村 美月
(捕手) 長島 嶺

先攻 (本塁打)
(三塁打)
(二塁打)

後攻 (本塁打)
(三塁打) 増子 涼菜, 新井 詩音
(二塁打)

特記事項

第2日	2023年06月13日	3回戦			試合時間: 00時間40分										試合番号	16	
チーム名		1	2	3	4	5	6	7	8	9	10	11	12	13	14	合計	備考
鷺宮高校		0	0	0												0	得点差コールド
星野高校		7	4	x											11		

先攻 (投手) ●白土 夏輝
(捕手) 佐藤 愛夏

後攻 (投手) ○佐藤希乃花, 片井 照心
(捕手) 手塚 未来, 渡邊 璃子

先攻 (本塁打)
(三塁打)
(二塁打)

後攻 (本塁打)
(三塁打)
(二塁打) 黒田 咲楽

特記事項

令和5年度学校総合体育大会 兼全国高等学校総合体育大会(ソフトボール競技) 埼玉県予選会

会場所在地：戸田市

メイン会場：戸田市菅道満ソフトボール場

《記録4号》

第3日	2023年06月16日	4回戦				試合時間： 01時間03分									試合番号	17	
チーム名		1	2	3	4	5	6	7	8	9	10	11	12	13	14	合計	備考
上尾高校		0	0	0	0											0	得点差コールド
埼玉栄高校		1	4	1	4x											10	

先攻 (投手) ●前原 美郁
(捕手) 上野なつ希

後攻 (投手) ○古賀ゆいな, 奥山 穂香
(捕手) 工藤珠莉奈

先攻 (本塁打)
(三塁打)
(二塁打)

後攻 (本塁打)
(三塁打) 工藤珠莉奈, 多並美姫乃
(二塁打) 中澤 佑月, 工藤珠莉奈

特記事項

第3日	2023年06月16日	4回戦				試合時間： 00時間54分									試合番号	18	
チーム名		1	2	3	4	5	6	7	8	9	10	11	12	13	14	合計	備考
西部合同		1	0	0												1	得点差コールド
山村学園高校		3	8	x												11	

先攻 (投手) ●加藤 璃織
(捕手) 海老原百花

後攻 (投手) ○栗原 果咲, 三井 琴葉
(捕手) 太田 美咲

先攻 (本塁打)
(三塁打)
(二塁打) 田中 愛咲

後攻 (本塁打) 加藤 愛理
(三塁打) 藤田 瑠希
(二塁打)

特記事項

第3日	2023年06月16日	4回戦				試合時間： 01時間59分									試合番号	19	
チーム名		1	2	3	4	5	6	7	8	9	10	11	12	13	14	合計	備考
浦和麗明高校		2	0	0	1	0	0	1	1							5	8回からタイブレーク
叡明高校		0	2	1	1	0	0	0	0							4	

先攻 (投手) ○和田 苺香
(捕手) 金重 日菜

後攻 (投手) ●秋山 奈月
(捕手) 吉田 鈴

先攻 (本塁打)
(三塁打) 庄田ななみ②
(二塁打)

後攻 (本塁打)
(三塁打)
(二塁打)

特記事項

第3日	2023年06月16日	4回戦				試合時間： 00時間54分									試合番号	20	
チーム名		1	2	3	4	5	6	7	8	9	10	11	12	13	14	合計	備考
花咲徳栄高校		5	2	1	2											10	得点差コールド
浦和南高校		0	0	0	0											0	

先攻 (投手) ○町田 珠里, 有野 美羽
(捕手) 袴塚 雅姫

後攻 (投手) ●佐藤 佳奈, 大竹 彩乃, 野谷 菜月
(捕手) 西澤 栞鈴

先攻 (本塁打) 有野 美羽, 袴塚 雅姫
(三塁打) 花田 優香, 山合 菜々
(二塁打) 若尾 美紀

後攻 (本塁打)
(三塁打)
(二塁打)

特記事項

令和5年度学校総合体育大会 兼全国高等学校総合体育大会(ソフトボール競技) 埼玉県予選会

会場所在地：戸田市

メイン会場：戸田市菅道満ソフトボール場

《記録4号》

第3日	2023年06月16日	4回戦				試合時間：01時間43分										試合番号	21
チーム名		1	2	3	4	5	6	7	8	9	10	11	12	13	14	合計	備考
大宮東高校		0	0	2	0	0	1	1								4	
本庄第一高校		1	0	1	0	0	0	0								2	

先攻 (投手) 小針 真穂, ○佐藤亜美花
(捕手) 滝田 美莉

後攻 (投手) ●福島 愛
(捕手) 露原 沙絵

先攻 (本塁打)
(三塁打) 高藤 彩
(二塁打) 小針 真穂

後攻 (本塁打)
(三塁打)
(二塁打)

特記事項

第3日	2023年06月16日	4回戦				試合時間：02時間06分										試合番号	22
チーム名		1	2	3	4	5	6	7	8	9	10	11	12	13	14	合計	備考
市立川越高校		0	1	0	1	1	0	0								3	
浦和第一女子高校		0	0	0	0	1	1	0								2	

先攻 (投手) ○下川 悠
(捕手) 平林 久瑠

後攻 (投手) ●釜口 穂花
(捕手) 堀川真梨子

先攻 (本塁打) 平林 久瑠
(三塁打) 小野寺千夏
(二塁打) 吉田ひなた

後攻 (本塁打)
(三塁打)
(二塁打)

特記事項

第3日	2023年06月16日	4回戦				試合時間：02時間29分										試合番号	23
チーム名		1	2	3	4	5	6	7	8	9	10	11	12	13	14	合計	備考
浦和実業学園高校		0	4	0	1	3	0	0								8	
秋草学園高校		3	0	0	1	3	0	0								7	

先攻 (投手) ○大瀧 花音
(捕手) 宮 琉夏

後攻 (投手) ●岩崎 恋華
(捕手) 小澤 天音

先攻 (本塁打) 信太 唯李
(三塁打)
(二塁打) 清水美乃里

後攻 (本塁打)
(三塁打)
(二塁打) 藤野 優花

特記事項

第3日	2023年06月16日	4回戦				試合時間：00時間57分										試合番号	24
チーム名		1	2	3	4	5	6	7	8	9	10	11	12	13	14	合計	備考
熊谷女子高校		0	0	0	0	0										0	得点差コールド
星野高校		0	1	4	3	x										8	

先攻 (投手) ●木村 美月
(捕手) 長島 嶺

後攻 (投手) ○佐藤希乃花, 片井 照心
(捕手) 手塚 未来

先攻 (本塁打)
(三塁打)
(二塁打)

後攻 (本塁打)
(三塁打)
(二塁打) 黒田 咲楽②, 佐々木 心

特記事項

令和5年度学校総合体育大会 兼全国高等学校総合体育大会(ソフトボール競技) 埼玉県予選会

会場所在地：戸田市

メイン会場：戸田市宮道満ソフトボール場

《記録4号》

第3日	2023年06月16日	準々決勝			試合時間： 01時間16分										試合番号	25	
チーム名		1	2	3	4	5	6	7	8	9	10	11	12	13	14	合計	備考
山村学園高校		0	0	0	0	0	0									0	得点差コールド
埼玉栄高校		0	0	3	3	0	1x									7	

先攻 (投手) ●三井 琴葉
(捕手) 太田 美咲

後攻 (投手) ○沼上 奏穂, 奥山 穂香
(捕手) 工藤珠莉奈

先攻 (本塁打)
(三塁打)
(二塁打)

後攻 (本塁打)
(三塁打) 上野 遥菜, 工藤珠莉奈, 田中 桜花
(二塁打) 林 遥菜, 工藤珠莉奈

特記事項

第3日	2023年06月16日	準々決勝			試合時間： 00時間57分										試合番号	26	
チーム名		1	2	3	4	5	6	7	8	9	10	11	12	13	14	合計	備考
花咲徳栄高校		2	0	12												14	得点差コールド
浦和麗明高校		0	0	0												0	

先攻 (投手) ○町田 珠里, 有野 美羽
(捕手) 袴塚 雅姫

後攻 (投手) ●和田 菫香
(捕手) 金重 日菜

先攻 (本塁打) 若尾 美紀
(三塁打) 有野 美羽, 川村 茉子, 袴塚 雅姫
(二塁打) 花田 優香, 有野 美羽

後攻 (本塁打)
(三塁打)
(二塁打)

特記事項

第3日	2023年06月16日	準々決勝			試合時間： 01時間37分										試合番号	27	
チーム名		1	2	3	4	5	6	7	8	9	10	11	12	13	14	合計	備考
市立川越高校		0	5	0	0	1	0	1								7	
大宮東高校		0	0	0	1	0	0	1								2	

先攻 (投手) ○下川 悠
(捕手) 平林 久瑠

後攻 (投手) ●佐藤亜美花, 小針 真穂
(捕手) 滝田 美莉

先攻 (本塁打)
(三塁打) 田口 優亜
(二塁打) 立石 真彩

後攻 (本塁打)
(三塁打)
(二塁打) 小針 真穂

特記事項

第3日	2023年06月16日	準々決勝			試合時間： 01時間03分										試合番号	28	
チーム名		1	2	3	4	5	6	7	8	9	10	11	12	13	14	合計	備考
星野高校		1	4	0	3	0										8	得点差コールド
浦和実業学園高校		0	0	0	0	0										0	

先攻 (投手) ○佐藤希乃花, 片井 照心
(捕手) 手塚 未来

後攻 (投手) ●大瀧 花音
(捕手) 宮 琉夏

先攻 (本塁打)
(三塁打) 渋谷ひより, 林 望乃
(二塁打)

後攻 (本塁打)
(三塁打) 角田 琴音
(二塁打)

特記事項

令和5年度学校総合体育大会 兼全国高等学校総合体育大会(ソフトボール競技) 埼玉県予選会

会場所在地：戸田市

メイン会場：戸田市菅道満ソフトボール場

《記録4号》

第4日	2023年06月17日	準決勝			試合時間： 02時間03分										試合番号	29	
チーム名		1	2	3	4	5	6	7	8	9	10	11	12	13	14	合計	備考
花咲徳栄高校		0	1	0	0	0	0	0	2							3	8回からタイブレーク
埼玉栄高校		1	0	0	0	0	0	0	0						1		

先攻 (投手) ○町田 珠里
(捕手) 袴塚 雅姫

後攻 (投手) ●古賀ゆいな
(捕手) 工藤珠莉奈

先攻 (本塁打)
(三塁打) 若尾 美紀
(二塁打) 袴塚 雅姫, 山合 菜々

後攻 (本塁打)
(三塁打)
(二塁打)

特記事項

第4日	2023年06月17日	準決勝			試合時間： 01時間10分										試合番号	30	
チーム名		1	2	3	4	5	6	7	8	9	10	11	12	13	14	合計	備考
星野高校		3	0	0	2	1	2									8	得点差コールド
市立川越高校		0	0	0	0	0	0								0		

先攻 (投手) ○佐藤希乃花, 田中 梨琴
(捕手) 手塚 未来

後攻 (投手) ●下川 悠
(捕手) 平林 久瑠

先攻 (本塁打)
(三塁打)
(二塁打) 渋川ひより

後攻 (本塁打)
(三塁打)
(二塁打)

特記事項

第4日	2023年06月17日	決勝			試合時間： 01時間27分										試合番号	31	
チーム名		1	2	3	4	5	6	7	8	9	10	11	12	13	14	合計	備考
花咲徳栄高校		0	0	0	0	0	0	0								0	
星野高校		0	0	0	0	4	0	x							4		

先攻 (投手) ●町田 珠里, 伊藤 晴礼
(捕手) 袴塚 雅姫

後攻 (投手) ○佐藤希乃花
(捕手) 手塚 未来

先攻 (本塁打)
(三塁打)
(二塁打)

後攻 (本塁打)
(三塁打) 林 望乃
(二塁打)

特記事項

投手の記録

No.	氏名	チーム名	投球回数		打者	打数	被安打	失点	自責点	被犠牲打		与四球	与死球	奪三振	被本塁打	暴投	不正投球	打撃妨害	投球数	防御率	勝利数	敗戦数	勝利率	試合数
										バント	フライ													
1	佐藤希乃花	星野高校	22		73	71	8	0	0	2	0	0	0	38	0	0	0	0	241	0.00	5	0	1.000	5
2	片井 照心	星野高校	3		10	10	2	0	0	0	0	0	0	0	0	0	0	0	28	0.00	0	0	0.000	3
3	田中 梨琴	星野高校	1		4	4	1	0	0	0	0	0	0	0	0	0	0	0	9	0.00	0	0	0.000	1
4	町田 珠里	花咲徳栄高校	18	2/3	70	63	10	5	5	2	0	4	1	23	0	1	0	0	275	1.88	4	1	0.800	5
5	有野 美羽	花咲徳栄高校	4	1/3	16	13	1	0	0	1	0	2	0	4	0	0	0	0	58	0.00	0	0	0.000	3
6	八木 綾香	花咲徳栄高校	1		3	3	0	0	0	0	0	0	0	2	0	0	0	0	12	0.00	0	0	0.000	1
7	古賀ゆいな	埼玉栄高校	11		43	40	10	3	2	1	0	1	1	11	0	1	0	0	152	1.27	1	1	0.500	2
8	奥山 穂香	埼玉栄高校	7		23	23	2	0	0	0	0	0	0	12	0	1	0	0	93	0.00	1	0	1.000	3
9	沼上 奏穂	埼玉栄高校	4		13	10	0	0	0	0	0	2	1	4	0	0	0	0	63	0.00	1	0	1.000	2
10	相田 佳穂	埼玉栄高校	1		3	3	0	0	0	0	0	0	0	3	0	0	0	0	10	0.00	0	0	0.000	1
11	下川 悠	市立川越高校	27		131	107	29	14	9	8	0	13	3	9	0	1	0	0	429	2.33	3	1	0.750	4

大会名：令和5年度学校総合体育大会

《記録5号順位別》

投手の記録

規定投球回数 11回以上

順位	氏名	チーム名	投球回数	打者	打数	被安打	失点	自責点	被犠牲打		与四球	与死球	奪三振	被本塁打	暴投	不正投球	打撃妨害	投球数	防御率	勝利数	敗戦数	勝利率	試合数
									バント	フライ													
1	佐藤希乃花	星野高校	22	73	71	8	0	0	2	0	0	0	38	0	0	0	0	241	0.00	5	0	1.000	5
2	小針 真穂	大宮東高校	12 1/3	54	44	9	4	2	3	0	7	0	11	0	2	0	0	203	1.14	1	0	1.000	3
3	古賀ゆいな	埼玉栄高校	11	43	40	10	3	2	1	0	1	1	11	0	1	0	0	152	1.27	1	1	0.500	2
4	福島 愛	本庄第一高校	14	55	49	8	5	3	1	0	5	0	24	0	3	0	0	225	1.50	1	1	0.500	2
5	和田 莓香	浦和麗明高校	18	87	74	22	18	4	5	0	7	1	19	1	1	0	0	285	1.56	2	1	0.667	3
6	町田 珠里	花咲徳栄高校	18 2/3	70	63	10	5	5	2	0	4	1	23	0	1	0	0	275	1.88	4	1	0.800	5
7	釜口 穂花	浦和第一女子高校	14	57	53	10	5	4	2	0	1	1	15	1	3	0	0	205	2.00	1	1	0.500	2
8	下川 悠	市立川越高校	27	131	107	29	14	9	8	0	13	3	9	0	1	0	0	429	2.33	3	1	0.750	4
9	岩崎 恋華	秋草学園高校	12	63	55	22	12	9	4	0	4	0	8	1	1	0	0	216	5.25	1	1	0.500	2
10	大瀧 花音	浦和実業学園高校	19	92	75	25	16	16	2	2	12	1	10	0	1	0	0	367	5.89	2	1	0.667	3

大会名：令和5年度学校総合体育大会 兼全国高等学校総合体育大会(ソフトボール競技) 埼玉県予選会
 打撃・守備の記録 成績 優勝 星野高校

《記録6号》

No.	補殺	刺殺	失策	守備率	氏名	背番号	打席	打数	安打	得点	打点	犠牲打		四球	死球	三振	盗塁	残塁	打撃妨害	出塁	打撃率	本塁打	三塁打	二塁打	出塁率	試合数
												バント	フライ													
1	10	6	0	1.000	渋川ひより	1	15	13	4	6	5	0	0	1	1	1	1	1	0	6	0.308	0	1	1	0.400	5
2	0	0	0		中村 有	3	11	8	4	5	0	1	0	1	1	2	1	2	0	6	0.500	0	0	0	0.600	4
3	1	1	0	1.000	坂本 芽生	4	1	1	1	1	0	0	0	0	0	0	0	0	0	1	1.000	0	0	0	1.000	1
4	0	0	0		佐々木 心	5	3	3	1	0	0	0	0	0	0	0	0	0	0	1	0.333	0	0	1	0.333	3
5	3	2	0	1.000	坂本 陽菜	6	13	11	6	2	4	0	0	2	0	0	1	7	0	8	0.545	0	0	0	0.615	5
6	6	3	0	1.000	玉城 陽愛	7	10	5	2	4	2	1	0	4	0	1	0	2	0	6	0.400	0	0	0	0.667	5
7	0	0	0		塩治 青空	8	5	3	1	2	3	0	1	1	0	0	1	0	0	2	0.333	0	0	0	0.400	3
8	0	37	0	1.000	手塚 未来	10	14	12	5	4	2	0	0	2	0	0	0	5	0	7	0.417	0	0	0	0.500	5
9	0	0	0		黒田 咲楽	11	14	9	4	4	7	0	0	2	3	1	1	6	0	9	0.444	0	0	3	0.643	5
10	0	0	0		高久 姫莉	12	2	2	0	0	0	0	0	0	0	1	0	0	0	0	0.000	0	0	0	0.000	2
11	6	0	0	1.000	佐藤希乃花	16	0	0	0	0	0	0	0	0	0	0	0	0	0	0	0.000	0	0	0	0.000	5
12	2	0	0	1.000	片井 照心	17	0	0	0	0	0	0	0	0	0	0	0	0	0	0	0.000	0	0	0	0.000	3
13	0	1	0	1.000	渡邊 璃子	19	1	1	1	2	0	0	0	0	0	0	1	0	0	1	1.000	0	0	0	1.000	2
14	1	27	1	0.966	林 望乃	20	15	14	8	3	10	0	0	1	0	0	0	4	0	9	0.571	0	2	0	0.600	5
15	0	0	0		田中 梨琴	21	0	0	0	0	0	0	0	0	0	0	0	0	0	0	0.000	0	0	0	0.000	1
16	0	0	0		吉野ひなほ	22	2	2	0	0	0	0	0	0	0	0	0	0	0	0	0.000	0	0	0	0.000	3
17	0	0	0		久司 歩佳	24	14	11	3	1	1	0	0	3	0	0	2	3	0	6	0.273	0	0	0	0.429	5
18	0	0	0		大高 結華	25	3	3	1	1	0	0	0	0	0	1	1	0	0	1	0.333	0	0	0	0.333	2
19	0	0	0		立木穂乃果	28	3	2	0	1	0	0	0	1	0	1	0	0	0	1	0.000	0	0	0	0.333	3
20	0	1	0	1.000	中村 湖々	36	13	12	4	3	2	1	0	0	0	0	2	1	0	4	0.333	0	0	0	0.333	4
	29	78	1	0.991			139	112	45	39	36	3	1	18	5	8	11	31	0	68	0.402	0	3	5	0.500	5

大会名：令和5年度学校総合体育大会 兼全国高等学校総合体育大会（ソフトボール競技）埼玉県予選会
 打撃・守備の記録 成績 準優勝 花咲徳栄高校

《記録6号》

No.	補殺	刺殺	失策	守備率	氏名	背番号	打席	打数	安打	得点	打点	犠牲打		四球	死球	三振	盗塁	残塁	打撃妨害	出塁	打撃率	本塁打	三塁打	二塁打	出塁率	試合数
												バント	フライ													
1	2	5	0	1.000	有野 美羽	1	15	13	7	7	7	0	0	2	0	1	1	2	0	9	0.538	2	1	1	0.600	4
2	1	33	0	1.000	袴塚 雅姫	2	16	14	9	5	6	0	0	1	1	1	1	0	0	11	0.643	1	1	1	0.688	5
3	1	0	0	1.000	布施満莉子	3	0	0	0	2	0	0	0	0	0	0	1	1	0	0	0.000	0	0	0	0.000	4
4	1	8	0	1.000	山合 菜々	4	15	13	6	2	5	0	0	1	1	1	2	4	0	8	0.462	1	1	0	0.533	5
5	4	1	0	1.000	千葉 菜愛	5	12	11	2	2	2	1	0	0	0	0	3	3	0	2	0.182	0	0	0	0.182	5
6	4	4	0	1.000	川村 茉莉	6	17	14	4	5	1	0	0	2	1	0	5	2	0	7	0.286	0	0	1	0.412	5
7	0	0	0		戸澤 智捺	8	0	0	0	1	0	0	0	0	0	0	0	1	0	0	0.000	0	0	0	0.000	3
8	0	2	0	1.000	若尾 美紀	9	16	12	3	5	4	0	1	3	0	4	1	4	0	6	0.250	1	1	1	0.375	5
9	3	11	0	1.000	花田 優香	10	16	16	9	4	6	0	0	0	0	2	0	2	0	9	0.563	0	1	1	0.563	5
10	3	0	0	1.000	町田 珠里	11	0	0	0	0	0	0	0	0	0	0	0	0	0	0	0.000	0	0	0	0.000	5
11	0	1	0	1.000	森田 桜羽	12	0	0	0	0	0	0	0	0	0	0	0	0	0	0	0.000	0	0	0	0.000	1
12	0	0	0		武田 小雪	13	1	0	0	0	0	0	0	1	0	0	0	0	0	1	0.000	0	0	0	1.000	1
13	0	6	0	1.000	川村 姫乃	14	12	8	1	1	0	2	0	1	1	0	3	2	0	3	0.125	0	0	0	0.300	5
14	0	1	0	1.000	伊藤 晴礼	15	1	1	0	0	0	0	0	0	0	1	0	0	0	0	0.000	0	0	0	0.000	4
15	0	0	0		岡部香理子	16	1	1	0	0	0	0	0	0	0	0	0	0	0	0	0.000	0	0	0	0.000	1
16	0	0	0		近藤 有紗	17	1	1	0	0	0	0	0	0	0	0	0	0	0	0	0.000	0	0	0	0.000	1
17	0	0	0		八木 綾香	18	16	12	5	5	1	1	0	3	0	4	0	4	0	8	0.417	0	0	0	0.533	5
18	0	0	0		松本 唯寧	24	0	0	0	1	0	0	0	0	0	0	0	0	0	0	0.000	0	0	0	0.000	1
	19	72	0	1.000			139	116	46	40	32	4	1	14	4	14	17	25	0	64	0.397	5	5	5	0.474	5

大会名：令和5年度学校総合体育大会 兼全国高等学校総合体育大会(ソフトボール競技) 埼玉県予選会
 打撃・守備の記録 成績 3位 埼玉栄高校

《記録6号》

No.	補殺	刺殺	失策	守備率	氏名	背番号	打席	打数	安打	得点	打点	犠牲打		四球	死球	三振	盗塁	残塁	打撃妨害	出塁	打撃率	本塁打	三塁打	二塁打	出塁率	試合数
												バント	フライ													
1	0	0	0		中島 優衣	1	4	4	0	0	0	0	0	0	0	1	0	0	0	0	0.000	0	0	0	0.000	4
2	0	0	0		多並美姫乃	2	3	2	2	1	2	0	0	1	0	0	0	2	0	3	1.000	0	1	0	1.000	2
3	1	19	0	1.000	中島 沙菜	3	7	6	3	2	1	0	0	1	0	2	1	2	0	4	0.500	0	0	0	0.571	4
4	0	0	0		長井美咲子	5	2	2	0	1	0	0	0	0	0	0	0	0	0	0	0.000	0	0	0	0.000	2
5	8	6	0	1.000	森 彩夏	6	14	10	6	7	3	0	0	4	0	0	2	4	0	10	0.600	0	0	1	0.714	4
6	1	0	0	1.000	田中 桜花	7	3	3	1	1	0	0	0	0	0	0	0	0	0	1	0.333	0	0	0	0.333	4
7	4	6	0	1.000	林 遥菜	8	14	10	5	3	8	3	1	0	0	0	0	5	0	5	0.500	1	1	2	0.455	4
8	0	1	0	1.000	上野 遥菜	9	7	7	1	0	0	0	0	0	0	1	0	1	0	1	0.143	0	1	0	0.143	4
9	2	30	0	1.000	工藤珠莉奈	10	12	12	6	1	5	0	0	0	0	1	0	0	0	6	0.500	0	2	2	0.500	4
10	0	2	0	1.000	吉沢みなみ	12	9	8	3	1	2	0	1	0	0	1	1	2	0	3	0.375	0	1	0	0.333	4
11	1	1	0	1.000	大久保乃々鹿	14	4	3	1	2	0	0	0	1	0	1	2	1	0	2	0.333	0	0	0	0.500	4
12	0	0	0		吉村 彩桜	15	3	3	1	1	0	0	0	0	0	0	0	0	0	1	0.333	0	0	0	0.333	2
13	0	0	0		村山 愛呼	16	3	2	0	1	0	0	0	1	0	2	1	1	0	1	0.000	0	0	0	0.333	2
14	0	0	0		奥山 穂香	17	1	1	1	1	2	0	0	0	0	0	0	0	0	1	1.000	0	0	0	1.000	3
15	3	3	0	1.000	中澤 佑月	18	13	8	3	2	2	2	0	3	0	1	0	3	0	6	0.375	0	0	1	0.545	4
16	3	1	0	1.000	古賀ゆいな	21	3	3	0	0	0	0	0	0	0	1	0	0	0	0	0.000	0	0	0	0.000	2
17	0	0	0		田中 穂佳	22	10	8	3	0	1	0	1	1	0	0	0	3	0	4	0.375	0	0	0	0.400	4
18	0	0	0		小笠原万夏	23	0	0	0	1	0	0	0	0	0	0	0	0	0	0	0.000	0	0	0	0.000	1
19	0	0	0		相田 佳穂	26	0	0	0	2	0	0	0	0	0	0	0	0	0	0	0.000	0	0	0	0.000	3
20	0	0	0		沼上 奏穂	29	0	0	0	0	0	0	0	0	0	0	0	0	0	0	0.000	0	0	0	0.000	2
	23	69	0	1.000			112	92	36	27	26	5	3	12	0	11	7	24	0	48	0.391	1	6	6	0.449	4

大会名：令和5年度学校総合体育大会 兼全国高等学校総合体育大会(ソフトボール競技) 埼玉県予選会
 打撃・守備の記録 成績 3位 市立川越高校

《記録6号》

No.	補殺	刺殺	失策	守備率	氏名	背番号	打席	打数	安打	得点	打点	犠牲打		四球	死球	三振	盗塁	残塁	打撃妨害	出塁	打撃率	本塁打	三塁打	二塁打	出塁率	試合数
												バント	フライ													
1	0	6	0	1.000	小野寺千夏	1	12	11	4	2	0	0	0	1	0	5	2	3	0	5	0.364	0	1	0	0.417	4
2	0	0	0		三辻 愛莉	2	12	11	3	1	1	1	0	0	0	2	3	5	0	3	0.273	0	0	1	0.273	4
3	0	0	0		菊池 真唯	3	3	3	0	0	0	0	0	0	0	3	0	0	0	0	0.000	0	0	0	0.000	2
4	7	15	1	0.957	岡田 唯那	4	11	10	2	1	0	1	0	0	0	3	0	1	0	2	0.200	0	0	0	0.200	4
5	8	10	0	1.000	吉田ひなた	5	13	12	5	2	2	1	0	0	0	1	2	3	0	5	0.417	0	0	1	0.417	4
6	9	1	0	1.000	小川 理桜	6	11	11	3	1	1	0	0	0	0	4	2	3	0	3	0.273	0	0	0	0.273	4
7	0	0	0		伊東ちな実	7	1	1	0	0	0	0	0	0	0	1	0	0	0	0	0.000	0	0	0	0.000	1
8	0	11	0	1.000	小田みなみ	8	14	10	2	2	2	1	0	1	2	1	1	1	0	5	0.200	0	0	0	0.385	4
9	0	0	0		立石 真彩	9	1	1	0	0	0	0	0	0	0	0	1	1	0	0	0.000	0	0	0	0.000	1
10	4	11	0	1.000	平林 久瑠	10	11	10	3	1	1	0	0	1	0	4	0	0	0	4	0.300	1	0	2	0.364	4
11	0	2	0	1.000	川野 陽菜	11	12	10	2	2	1	0	0	2	0	4	2	3	0	4	0.200	0	0	0	0.333	4
12	1	1	0	1.000	山田莉乃亜	13	0	0	0	0	0	0	0	0	0	0	0	0	0	0	0.000	0	0	0	0.000	1
13	0	0	0		内藤 凜	15	1	1	0	0	0	0	0	0	0	0	0	0	0	0	0.000	0	0	0	0.000	1
14	5	1	0	1.000	下川 悠	17	0	0	0	0	0	0	0	0	0	0	0	0	0	0	0.000	0	0	0	0.000	4
15	2	23	4	0.862	田口 優亜	20	10	10	1	1	2	0	0	0	0	3	0	1	0	1	0.100	0	1	0	0.100	4
	36	81	5	0.959			112	101	25	13	10	4	0	5	2	31	13	21	0	32	0.248	1	2	4	0.296	4

大会名：令和5年度学校総合体育大会

《記録6号順位別》

打撃ベスト30

規定打席数 12打席以上

順位	補殺	刺殺	失策	守備率	氏名	チーム名	打席	打数	安打	得点	打点	犠牲打		四球	死球	三振	盗塁	残塁	打撃妨害	出塁	打撃率	本塁打	三塁打	二塁打	出塁率	試合数
												バント	フライ													
1	1	33	0	1.000	袴塚 雅姫	花咲徳栄高校	16	14	9	5	6	0	0	1	1	1	1	0	0	11	0.643	1	1	1	0.688	5
2	8	6	0	1.000	森 彩夏	埼玉栄高校	14	10	6	7	3	0	0	4	0	0	2	4	0	10	0.600	0	0	1	0.714	4
3	1	27	1	0.966	林 望乃	星野高校	15	14	8	3	10	0	0	1	0	0	0	4	0	9	0.571	0	2	0	0.600	5
4	3	11	0	1.000	花田 優香	花咲徳栄高校	16	16	9	4	6	0	0	0	0	2	0	2	0	9	0.563	0	1	1	0.563	5
5	3	2	0	1.000	坂本 陽菜	星野高校	13	11	6	2	4	0	0	2	0	0	1	7	0	8	0.545	0	0	0	0.615	5
6	2	5	0	1.000	有野 美羽	花咲徳栄高校	15	13	7	7	7	0	0	2	0	1	1	2	0	9	0.538	2	1	1	0.600	4
7	4	6	0	1.000	林 遥菜	埼玉栄高校	14	10	5	3	8	3	1	0	0	0	0	5	0	5	0.500	1	1	2	0.455	4
7	2	30	0	1.000	工藤珠莉奈	埼玉栄高校	12	12	6	1	5	0	0	0	0	1	0	0	0	6	0.500	0	2	2	0.500	4
9	1	8	0	1.000	山合 菜々	花咲徳栄高校	15	13	6	2	5	0	0	1	1	1	2	4	0	8	0.462	1	1	0	0.533	5
10	0	0	0		黒田 咲楽	星野高校	14	9	4	4	7	0	0	2	3	1	1	6	0	9	0.444	0	0	3	0.643	5
11	0	0	0		八木 綾香	花咲徳栄高校	16	12	5	5	1	1	0	3	0	4	0	4	0	8	0.417	0	0	0	0.533	5
11	8	10	0	1.000	吉田ひなた	市立川越高校	13	12	5	2	2	1	0	0	0	1	2	3	0	5	0.417	0	0	1	0.417	4
11	0	37	0	1.000	手塚 未来	星野高校	14	12	5	4	2	0	0	2	0	0	0	5	0	7	0.417	0	0	0	0.500	5
14	3	3	0	1.000	中澤 佑月	埼玉栄高校	13	8	3	2	2	2	0	3	0	1	0	3	0	6	0.375	0	0	1	0.545	4
15	0	6	0	1.000	小野寺千夏	市立川越高校	12	11	4	2	0	0	0	1	0	5	2	3	0	5	0.364	0	1	0	0.417	4
16	0	1	0	1.000	中村 湖々	星野高校	13	12	4	3	2	1	0	0	0	0	2	1	0	4	0.333	0	0	0	0.333	4
17	10	6	0	1.000	渋川ひより	星野高校	15	13	4	6	5	0	0	1	1	1	1	1	0	6	0.308	0	1	1	0.400	5
18	4	4	0	1.000	川村 茉莉	花咲徳栄高校	17	14	4	5	1	0	0	2	1	0	5	2	0	7	0.286	0	0	1	0.412	5
19	0	0	0		三辻 愛莉	市立川越高校	12	11	3	1	1	1	0	0	0	2	3	5	0	3	0.273	0	0	1	0.273	4
19	0	0	0		久司 歩佳	星野高校	14	11	3	1	1	0	0	3	0	0	2	3	0	6	0.273	0	0	0	0.429	5
21	0	2	0	1.000	若尾 美紀	花咲徳栄高校	16	12	3	5	4	0	1	3	0	4	1	4	0	6	0.250	1	1	1	0.375	5
22	0	11	0	1.000	小田みなみ	市立川越高校	14	10	2	2	2	1	0	1	2	1	1	1	0	5	0.200	0	0	0	0.385	4
22	0	2	0	1.000	川野 陽菜	市立川越高校	12	10	2	2	1	0	0	2	0	4	2	3	0	4	0.200	0	0	0	0.333	4
24	4	1	0	1.000	千葉 葉愛	花咲徳栄高校	12	11	2	2	2	1	0	0	0	0	3	3	0	2	0.182	0	0	0	0.182	5
25	0	6	0	1.000	川村 姫乃	花咲徳栄高校	12	8	1	1	0	2	0	1	1	0	3	2	0	3	0.125	0	0	0	0.300	5

男子の部

令和5年度学校総合体育大会 兼全国高等学校総合体育大会(ソフトボール競技) 埼玉県予選

会場所在地：戸田市

メイン会場：戸田市菅道満ソフトボール場

《記録4号》

第1日	2023年06月10日	1回戦			試合時間：00時間02分										試合番号	101	
チーム名		1	2	3	4	5	6	7	8	9	10	11	12	13	14	合計	備考
栄東高校		0														0	棄権
熊谷工業高校		7														7	

先攻 (投手)
(捕手)

後攻 (投手)
(捕手)

先攻 (本塁打)
(三塁打)
(二塁打)

後攻 (本塁打)
(三塁打)
(二塁打)

特記事項

第1日	2023年06月10日	1回戦			試合時間：02時間05分										試合番号	102	
チーム名		1	2	3	4	5	6	7	8	9	10	11	12	13	14	合計	備考
開智高校		5	0	12	6											23	得点差コールド
大宮工業高校		3	3	5	0											11	

先攻 (投手) ○石原 幸大, 松林 海智
(捕手) 安齋 佑哉

後攻 (投手) ●金井 宏樹, 横山 裕貴
(捕手) 武田 淳志

先攻 (本塁打)
(三塁打) 久保村聡史
(二塁打) 久保村聡史②

後攻 (本塁打)
(三塁打) 横山 裕貴
(二塁打) 金井 宏樹

特記事項

第1日	2023年06月10日	1回戦			試合時間：02時間15分										試合番号	103	
チーム名		1	2	3	4	5	6	7	8	9	10	11	12	13	14	合計	備考
浦和学院高校		2	0	1	7	0	4									14	得点差コールド
川越工業高校		2	2	0	0	0	2									6	

先攻 (投手) ○大杉 亮太
(捕手) 中村 剛志

後攻 (投手) ●新井 優真, 手代木類至
(捕手) 千葉 陸

先攻 (本塁打)
(三塁打)
(二塁打) 中村 剛志

後攻 (本塁打)
(三塁打)
(二塁打) 千葉 陸

特記事項

第1日	2023年06月10日	2回戦			試合時間：00時間56分										試合番号	104	
チーム名		1	2	3	4	5	6	7	8	9	10	11	12	13	14	合計	備考
栄北高校		1	0	0												1	時間切れコールド
秩父農工科学高校		4	8	x												12	

先攻 (投手) ●山田 眞大
(捕手) 小平 洋介

後攻 (投手) 白石結希斗, ○打木 汰一, 黒澤 旬
(捕手) 黒澤 快斗

先攻 (本塁打)
(三塁打)
(二塁打)

後攻 (本塁打) 岩田 悠甫
(三塁打) 打木 汰一, 白石結希斗
(二塁打) 黒澤 快斗

特記事項

令和5年度学校総合体育大会 兼全国高等学校総合体育大会(ソフトボール競技) 埼玉県予選

会場所在地：戸田市

メイン会場：戸田市菅道満ソフトボール場

《記録4号》

第1日	2023年06月10日	2回戦		試合時間：01時間39分											試合番号	105	
チーム名		1	2	3	4	5	6	7	8	9	10	11	12	13	14	合計	備考
熊谷工業高校		0	0	1	0	1	0	0								2	
埼玉栄高校		0	0	0	0	0	0	0								0	

先攻 (投手) ○鈴木 優斗
(捕手) 小川 暖人

後攻 (投手) ●麻生 隼
(捕手) 金田 拓朗

先攻 (本塁打)
(三塁打)
(二塁打)

後攻 (本塁打)
(三塁打)
(二塁打)

特記事項

第1日	2023年06月10日	2回戦		試合時間：02時間12分											試合番号	106	
チーム名		1	2	3	4	5	6	7	8	9	10	11	12	13	14	合計	備考
開智高校		0	7	1	1	2										11	得点差コールド
春日部共栄高校		4	8	3	3	x										18	

先攻 (投手) ●松林 海智
(捕手) 安齋 佑哉

後攻 (投手) ○渡邊 彪互
(捕手) 飯塚 麟

先攻 (本塁打)
(三塁打) 久保村聡史
(二塁打)

後攻 (本塁打) 江本 拓真②, 佐々木俊輔
(三塁打) 藤原 裕己, 佐々木俊輔
(二塁打) 北村 昂翔

特記事項

第1日	2023年06月10日	2回戦		試合時間：01時間21分											試合番号	107	
チーム名		1	2	3	4	5	6	7	8	9	10	11	12	13	14	合計	備考
浦和学院高校		0	0	0	1	0										1	
川越東高校		2	5	0	1	x										8	

先攻 (投手) ●大杉 亮太
(捕手) 中村 剛志

後攻 (投手) ○小松 遥人
(捕手) 岩澤 佑亮

先攻 (本塁打) 廣瀬 颯太
(三塁打)
(二塁打)

後攻 (本塁打)
(三塁打)
(二塁打) 花岡 克哉, 宇都宮悠大

特記事項

第2日	2023年06月20日	準決勝		試合時間：03時間22分											試合番号	108	
チーム名		1	2	3	4	5	6	7	8	9	10	11	12	13	14	合計	備考
熊谷工業高校		0	0	1	0	0	2	0	0	2	1	2				8	8回からタイブレーク
秩父農工科学高校		0	0	2	0	1	0	0	0	2	1	0				6	

先攻 (投手) ○鈴木 優斗
(捕手) 小川 暖人

後攻 (投手) 白石結希斗, ●打木 汰一
(捕手) 黒澤 快斗

先攻 (本塁打) 鈴木 優斗
(三塁打) 後藤 海斗
(二塁打)

後攻 (本塁打) 黒澤 快斗
(三塁打)
(二塁打) 岩田 悠甫

特記事項

令和5年度学校総合体育大会 兼全国高等学校総合体育大会(ソフトボール競技) 埼玉県予選

会場所在地：戸田市

メイン会場：戸田市菅道満ソフトボール場

《記録4号》

第2日	2023年06月17日	準決勝			試合時間：01時間22分											試合番号	109
チーム名		1	2	3	4	5	6	7	8	9	10	11	12	13	14	合計	備考
春日部共栄高校		0	0	0	1	0										1	得点差コールド
川越東高校		7	0	0	3	x									10		

先攻 (投手) ●渡邊 斗羽
(捕手) 飯塚 麟

後攻 (投手) ○小松 遥人, 黒田 剛
(捕手) 岩澤 佑亮

先攻 (本塁打)
(三塁打) 江本 拓真
(二塁打)

後攻 (本塁打) 岩澤 佑亮
(三塁打)
(二塁打) 岩崎芯之介, 花岡 克哉

特記事項

第2日	2023年06月17日	決勝			試合時間：02時間00分											試合番号	110
チーム名		1	2	3	4	5	6	7	8	9	10	11	12	13	14	合計	備考
川越東高校		0	1	0	0	1	0	0								2	
熊谷工業高校		2	1	0	0	0	0	x							3		

先攻 (投手) ●小松 遥人
(捕手) 岩澤 佑亮

後攻 (投手) ○鈴木 優斗
(捕手) 小川 暖人

先攻 (本塁打)
(三塁打) 荒木 陽大
(二塁打) 黒田 剛

後攻 (本塁打)
(三塁打) 五十嵐智哉
(二塁打) 野巻 聖

特記事項

投手の記録

No.	氏名	チーム名	投球回数	打者	打数	被安打	失点	自責点	被犠牲打		与四球	与死球	奪三振	被本塁打	暴投	不正投球	打撃妨害	投球数	防御率	勝利数	敗戦数	勝利率	試合数
									バント	フライ													
1	鈴木 優斗	熊谷工業高校	25	107	91	18	8	4	6	0	10	0	19	1	2	0	0	343	1.12	3	0	1.000	3
2	小松 遥人	川越東高校	13	57	49	11	4	4	0	0	8	0	13	1	1	0	0	205	2.15	1	1	0.500	3
3	黒田 剛	川越東高校	3	13	12	1	1	1	0	0	1	0	3	0	1	0	0	42	2.33	1	0	1.000	1
4	白石結希斗	秩父農工科学高校	6	2/3	30	25	6	4	3	1	0	2	2	4	0	4	0	113	3.15	0	1	0.000	2
5	打木 汰一	秩父農工科学高校	6	1/3	28	20	6	5	3	2	0	6	0	4	1	1	0	93	3.32	1	0	1.000	2
6	黒澤 旬	秩父農工科学高校	1		4	3	0	0	0	0	1	0	2	0	0	0	0	14	0.00	0	0	0.000	1
7	渡邊 彪互	春日部共栄高校	5		36	17	5	11	9	0	1	18	0	3	0	9	0	164	12.60	1	0	1.000	1
8	渡邊 斗羽	春日部共栄高校	4		26	20	10	10	1	0	5	0	1	1	1	0	0	77	17.50	0	1	0.000	1

大会名： 令和5年度学校総合体育大会 兼全国高等学校総合体育大会(ソフトボール競技) 埼玉県予選

《記録5号順位別》

投手の記録

規定投球回数 7回以上

順位	氏名	チーム名	投球回数	打者	打数	被安打	失点	自責点	被犠牲打		与四球	与死球	奪三振	被本塁打	暴投	不正投球	打撃妨害	投球数	防御率	勝利数	敗戦数	勝利率	試合数
									バント	フライ													
1	麻生 隼	埼玉栄高校	7	29	23	3	2	1	2	0	4	0	6	0	0	0	0	99	1.00	0	1	0.000	1
2	鈴木 優斗	熊谷工業高校	25	107	91	18	8	4	6	0	10	0	19	1	2	0	0	343	1.12	3	0	1.000	3
3	小松 遥人	川越東高校	13	57	49	11	4	4	0	0	8	0	13	1	1	0	0	205	2.15	1	1	0.500	3
4	大杉 亮太	浦和学院高校	10	60	42	12	14	14	1	0	16	1	8	0	5	0	0	218	9.80	1	1	0.500	2

大会名： 令和5年度学校総合体育大会 兼全国高等学校総合体育大会（ソフトボール競技）埼玉県予選
 打撃・守備の記録 成績 優勝 熊谷工業高校

《記録6号》

No.	補殺	刺殺	失策	守備率	氏名	背番号	打席	打数	安打	得点	打点	犠牲打		四球	死球	三振	盗塁	残塁	打撃妨害	出塁	打撃率	本塁打	三塁打	二塁打	出塁率	試合数
												バント	フライ													
1	1	5	1	0.857	田中 快依	1	11	8	3	0	0	1	0	2	0	2	0	1	0	5	0.375	0	0	0	0.500	3
2	8	1	1	0.900	広瀬 雄大	3	0	0	0	0	0	0	0	0	0	0	0	0	0	0	0.000	0	0	0	0.000	3
3	0	0	0		滝澤 一輝	4	0	0	0	0	0	0	0	0	0	0	3	2	0	0	0.000	0	0	0	0.000	2
4	0	0	0		河井 和也	5	11	9	3	1	1	0	0	2	0	1	3	6	0	5	0.333	0	0	0	0.455	3
5	6	13	1	0.950	五十嵐智哉	7	14	10	6	3	4	1	0	3	0	0	6	6	0	9	0.600	0	1	0	0.692	3
6	1	21	0	1.000	小川 暖人	8	12	11	1	0	2	1	0	0	0	2	1	0	0	1	0.091	0	0	0	0.091	3
7	0	8	0	1.000	中川 暖	11	11	8	2	4	0	0	0	3	0	2	1	3	0	5	0.250	0	0	0	0.455	3
8	0	0	0		石川 怜央	14	0	0	0	0	0	0	0	0	0	0	0	1	0	0	0.000	0	0	0	0.000	1
9	0	1	0	1.000	後藤 海斗	15	13	9	1	0	2	1	0	1	2	5	3	4	0	4	0.111	0	1	0	0.333	3
10	0	0	0		碓氷 幸暉	16	0	0	0	0	0	0	0	0	0	0	0	1	0	0	0.000	0	0	0	0.000	1
11	10	1	3	0.786	鈴木 優斗	17	11	9	1	1	2	0	0	2	0	1	0	0	0	3	0.111	1	0	0	0.273	3
12	1	19	0	1.000	松本 友輝	20	12	9	2	1	1	0	0	3	0	2	0	3	0	5	0.222	0	0	0	0.417	3
13	0	6	0	1.000	野巻 聖	21	14	14	2	3	1	0	0	0	0	3	2	1	0	2	0.143	0	0	1	0.143	3
	27	75	6	0.944			109	87	21	13	13	4	0	16	2	18	19	28	0	39	0.241	1	2	1	0.371	3

大会名： 令和5年度学校総合体育大会 兼全国高等学校総合体育大会(ソフトボール競技) 埼玉県予選
 打撃・守備の記録 成績 準優勝 川越東高校

《記録6号》

No.	補殺	刺殺	失策	守備率	氏名	背番号	打席	打数	安打	得点	打点	犠牲打		四球	死球	三振	盗塁	残塁	打撃妨害	出塁	打撃率	本塁打	三塁打	二塁打	出塁率	試合数	
												バント	フライ														
1	0	0	0		福井 竣也	1	1	1	0	0	0	0	0	0	0	0	0	0	0	0	0	0.000	0	0	0	0.000	2
2	5	2	1	0.875	黒田 剛	2	9	5	1	3	0	0	0	4	0	0	1	3	0	5	0.200	0	0	1	0.556	3	
3	0	1	1	0.500	大塚 遥人	3	8	6	3	2	1	0	0	2	0	0	0	3	0	5	0.500	0	0	0	0.625	3	
4	6	0	0	1.000	黒田 力	4	9	9	2	2	1	0	0	0	0	0	0	2	0	2	0.222	0	0	0	0.222	3	
5	0	2	0	1.000	石川 太陽	5	3	3	2	1	1	0	0	0	0	0	0	0	0	2	0.667	0	0	1	0.667	1	
6	0	0	0		石川 大惺	6	1	1	0	0	0	0	0	0	0	0	0	0	0	0	0.000	0	0	0	0.000	1	
7	0	2	0	1.000	平田 結音	8	7	7	1	1	1	0	0	0	0	3	1	1	0	1	0.143	0	0	0	0.143	3	
8	0	1	0	1.000	岩崎芯之介	9	7	6	1	2	0	0	0	1	0	2	0	1	0	2	0.167	0	0	0	0.286	2	
9	3	0	0	1.000	小松 遥人	10	0	0	0	0	0	0	0	0	0	0	0	0	0	0	0.000	0	0	0	0.000	3	
10	2	2	1	0.800	花岡 克哉	15	10	8	5	5	3	1	0	1	0	0	1	2	0	6	0.625	0	0	2	0.667	3	
11	0	0	0		前川光太郎	16	2	2	1	0	0	0	0	0	0	0	0	1	0	1	0.500	0	0	0	0.500	2	
12	2	17	0	1.000	岩澤 佑亮	27	9	6	3	1	5	0	0	3	0	1	0	0	0	6	0.500	1	0	0	0.667	3	
13	0	0	0		宇都宮悠大	33	9	6	1	2	0	0	0	3	0	1	1	3	0	4	0.167	0	0	1	0.444	3	
14	0	0	0		梶 泰晴	35	0	0	0	0	0	0	0	0	0	0	0	0	0	0	0.000	0	0	0	0.000	1	
15	0	21	0	1.000	荒木 陽大	45	9	5	1	1	3	2	0	1	1	1	0	3	0	3	0.200	0	1	0	0.429	3	
	18	48	3	0.957			84	65	21	20	15	3	0	15	1	8	4	19	0	37	0.323	1	1	5	0.457	3	

大会名： 令和5年度学校総合体育大会 兼全国高等学校総合体育大会（ソフトボール競技）埼玉県予選
 打撃・守備の記録 成績 3位 秩父農工科学高校

《記録6号》

No.	補殺	刺殺	失策	守備率	氏名	背番号	打席	打数	安打	得点	打点	犠牲打		四球	死球	三振	盗塁	残塁	打撃妨害	出塁	打撃率	本塁打	三塁打	二塁打	出塁率	試合数
												バント	フライ													
1	0	0	0		嶋原 拓真	2	0	0	0	0	0	0	0	0	0	0	0	0	0	0	0.000	0	0	0	0.000	1
2	0	0	0		太田 和寿	3	0	0	0	0	0	0	0	0	0	0	0	0	0	0	0.000	0	0	0	0.000	1
3	0	3	0	1.000	千島 飛悠	4	7	4	0	1	0	1	0	2	0	0	1	1	0	2	0.000	0	0	0	0.333	2
4	1	0	0	1.000	白石結希斗	6	9	8	4	3	1	0	0	1	0	2	0	2	0	5	0.500	0	1	0	0.556	2
5	1	1	0	1.000	利根川優羽	7	2	1	1	2	0	0	0	1	0	0	2	0	0	2	1.000	0	0	0	1.000	1
6	1	8	0	1.000	岩田 悠甫	8	7	5	3	2	4	0	0	2	0	0	0	3	0	5	0.600	1	0	1	0.714	2
7	0	3	0	1.000	宮内 悠河	10	7	3	1	3	2	0	0	4	0	0	1	3	0	5	0.333	0	0	0	0.714	2
8	5	7	0	1.000	伊藤 春翔	13	2	1	0	1	1	0	0	1	0	0	0	0	0	1	0.000	0	0	0	0.500	2
9	0	4	0	1.000	富田 大和	17	5	3	0	1	0	1	0	1	0	0	0	0	0	1	0.000	0	0	0	0.250	1
10	0	0	0		関根歩多果	18	5	5	1	0	0	0	0	0	0	2	0	1	0	1	0.200	0	0	0	0.200	1
11	1	12	0	1.000	黒澤 快斗	23	7	7	2	1	2	0	0	0	0	0	0	1	0	2	0.286	1	0	1	0.286	2
12	1	4	0	1.000	堀口 拳征	25	9	4	0	2	0	2	0	3	0	0	0	1	0	3	0.000	0	0	0	0.429	2
13	4	0	0	1.000	打木 汰一	26	7	6	2	1	2	0	1	0	0	1	0	1	0	2	0.333	0	1	0	0.286	2
14	0	0	0		黒澤 旬	28	0	0	0	1	0	0	0	0	0	0	0	0	0	0	0.000	0	0	0	0.000	2
	14	42	0	1.000			67	47	14	18	12	4	1	15	0	5	4	13	0	29	0.298	2	2	2	0.460	2

大会名： 令和5年度学校総合体育大会 兼全国高等学校総合体育大会(ソフトボール競技) 埼玉県予選
 打撃・守備の記録 成績 3位 春日部共栄高校

《記録6号》

No.	補殺	刺殺	失策	守備率	氏名	背番号	打席	打数	安打	得点	打点	犠牲打		四球	死球	三振	盗塁	残塁	打撃妨害	出塁	打撃率	本塁打	三塁打	二塁打	出塁率	試合数
												バント	フライ													
1	1	0	0	1.000	渡邊 斗羽	1	1	1	0	0	0	0	0	0	0	0	0	0	0	0	0.000	0	0	0	0.000	2
2	1	1	0	1.000	片山 奨	2	7	7	3	3	1	0	0	0	0	1	1	1	0	3	0.429	0	0	0	0.429	2
3	0	9	0	1.000	佐藤 悠	5	6	5	1	2	0	0	0	1	0	0	0	1	0	2	0.200	0	0	0	0.333	2
4	0	0	0		田中 隆貴	7	0	0	0	0	0	0	0	0	0	0	0	0	0	0	0.000	0	0	0	0.000	1
5	1	0	0	1.000	渡邊 彪互	8	2	2	0	0	1	0	0	0	0	0	0	0	0	0	0.000	0	0	0	0.000	2
6	0	3	0	1.000	佐々木俊輔	9	6	6	3	2	3	0	0	0	0	1	0	1	0	3	0.500	1	1	0	0.500	2
7	5	0	0	1.000	酒井 優空	10	5	4	1	1	1	0	0	1	0	1	0	3	0	2	0.250	0	0	0	0.400	2
8	1	3	1	0.800	藤原 裕己	14	7	5	1	2	2	0	0	2	0	1	3	0	0	3	0.200	0	1	0	0.429	2
9	0	1	0	1.000	木藤貫一朗	15	2	0	0	1	0	1	0	0	1	0	1	0	0	1	0.000	0	0	0	1.000	2
10	0	3	1	0.750	江本 拓真	23	6	6	5	5	4	0	0	0	0	0	2	0	0	5	0.833	2	1	0	0.833	2
11	2	5	1	0.875	飯塚 麟	60	5	5	0	0	1	0	0	0	0	1	0	0	0	0	0.000	0	0	0	0.000	2
12	0	2	1	0.667	北村 昂翔	89	6	4	1	3	1	0	0	2	0	0	1	1	0	3	0.250	0	0	1	0.500	2
	11	27	4	0.905			53	45	15	19	14	1	0	6	1	5	8	7	0	22	0.333	3	3	1	0.423	2

大会名： 令和5年度学校総合体育大会 兼全国高等学校総合体育大会(ソフトボール競技) 埼玉県予選

《記録6号順位別》

打撃ベスト30

規定打席数 7打席以上

順位	補殺	刺殺	失策	守備率	氏名	チーム名	打席	打数	安打	得点	打点	犠牲打		四球	死球	三振	盗塁	残塁	打撃妨害	出塁	打撃率	本塁打	三塁打	二塁打	出塁率	試合数
												バント	フライ													
1	0	0	0		石原 幸大	開智高校	8	1	1	4	2	0	0	7	0	0	0	2	0	8	1.000	0	0	0	1.000	2
2	4	0	0	1.000	松林 海智	開智高校	8	4	3	6	3	0	0	4	0	1	1	0	0	7	0.750	0	0	0	0.875	2
3	0	5	3	0.625	安齋 佑哉	開智高校	9	6	4	3	2	0	0	3	0	0	1	1	0	7	0.667	0	0	0	0.778	2
4	2	2	1	0.800	花岡 克哉	川越東高校	10	8	5	5	3	1	0	1	0	0	1	2	0	6	0.625	0	0	2	0.667	3
5	1	8	0	1.000	岩田 悠甫	秩父農工科学高校	7	5	3	2	4	0	0	2	0	0	0	3	0	5	0.600	1	0	1	0.714	2
5	6	13	1	0.950	五十嵐智哉	熊谷工業高校	14	10	6	3	4	1	0	3	0	0	6	6	0	9	0.600	0	1	0	0.692	3
5	0	9	1	0.900	中村 剛志	浦和学院高校	8	5	3	3	2	0	0	2	1	1	0	3	0	6	0.600	0	0	1	0.750	2
8	6	1	2	0.778	久保村聡史	開智高校	9	7	4	3	9	0	1	1	0	0	0	2	0	5	0.571	0	2	2	0.556	2
9	1	0	0	1.000	白石結希斗	秩父農工科学高校	9	8	4	3	1	0	0	1	0	2	0	2	0	5	0.500	0	1	0	0.556	2
9	0	1	1	0.500	大塚 遥人	川越東高校	8	6	3	2	1	0	0	2	0	0	0	3	0	5	0.500	0	0	0	0.625	3
9	2	17	0	1.000	岩澤 佑亮	川越東高校	9	6	3	1	5	0	0	3	0	1	0	0	0	6	0.500	1	0	0	0.667	3
12	1	1	0	1.000	片山 奨	春日部共栄高校	7	7	3	3	1	0	0	0	0	1	1	1	0	3	0.429	0	0	0	0.429	2
13	0	12	2	0.857	西脇 直央	開智高校	9	5	2	2	2	0	0	4	0	1	2	3	0	6	0.400	0	0	0	0.667	2
13	0	0	0		廣瀬 颯太	浦和学院高校	7	5	2	3	2	0	0	2	0	0	1	0	0	4	0.400	1	0	0	0.571	2
15	1	5	1	0.857	田中 快依	熊谷工業高校	11	8	3	0	0	1	0	2	0	2	0	1	0	5	0.375	0	0	0	0.500	3
16	0	3	0	1.000	宮内 悠河	秩父農工科学高校	7	3	1	3	2	0	0	4	0	0	1	3	0	5	0.333	0	0	0	0.714	2
16	4	0	0	1.000	打木 汰一	秩父農工科学高校	7	6	2	1	2	0	1	0	0	1	0	1	0	2	0.333	0	1	0	0.286	2
16	0	0	0		河井 和也	熊谷工業高校	11	9	3	1	1	0	0	2	0	1	3	6	0	5	0.333	0	0	0	0.455	3
19	1	12	0	1.000	黒澤 快斗	秩父農工科学高校	7	7	2	1	2	0	0	0	0	0	0	1	0	2	0.286	1	0	1	0.286	2
20	0	8	0	1.000	中川 暖	熊谷工業高校	11	8	2	4	0	0	0	3	0	2	1	3	0	5	0.250	0	0	0	0.455	3
21	1	19	0	1.000	松本 友輝	熊谷工業高校	12	9	2	1	1	0	0	3	0	2	0	3	0	5	0.222	0	0	0	0.417	3
21	6	0	0	1.000	黒田 力	川越東高校	9	9	2	2	1	0	0	0	0	0	0	2	0	2	0.222	0	0	0	0.222	3
23	1	3	1	0.800	藤原 裕己	春日部共栄高校	7	5	1	2	2	0	0	2	0	1	3	0	0	3	0.200	0	1	0	0.429	2
23	2	1	2	0.600	熊谷 和真	開智高校	8	5	1	4	1	0	0	3	0	1	0	1	0	4	0.200	0	0	0	0.500	2
23	1	3	0	1.000	奥村 竜斗	開智高校	8	5	1	5	1	0	0	3	0	0	2	0	0	4	0.200	0	0	0	0.500	2
23	5	2	1	0.875	黒田 剛	川越東高校	9	5	1	3	0	0	0	4	0	0	1	3	0	5	0.200	0	0	1	0.556	3
23	0	21	0	1.000	荒木 陽大	川越東高校	9	5	1	1	3	2	0	1	1	1	0	3	0	3	0.200	0	1	0	0.429	3
28	0	11	0	1.000	山下 絢吾	浦和学院高校	7	6	1	1	1	0	0	1	0	2	0	2	0	2	0.167	0	0	0	0.286	2
28	0	4	0	1.000	橋本 拓弥	浦和学院高校	8	6	1	3	0	0	0	1	1	3	1	0	0	3	0.167	0	0	0	0.375	2
28	0	1	0	1.000	岩崎 芯之介	川越東高校	7	6	1	2	0	0	0	1	0	2	0	1	0	2	0.167	0	0	0	0.286	2

大会名： 令和5年度学校総合体育大会 兼全国高等学校総合体育大会(ソフトボール競技) 埼玉県予選

《記録6号順位別》

打撃ベスト30

規定打席数 7打席以上

順位	補殺	刺殺	失策	守備率	氏名	チーム名	打席	打数	安打	得点	打点	犠牲打		四球	死球	三振	盗塁	残塁	打撃妨害	出塁	打撃率	本塁打	三塁打	二塁打	出塁率	試合数
												バント	フライ													
28	0	0	0		宇都宮悠大	川越東高校	9	6	1	2	0	0	0	3	0	1	1	3	0	4	0.167	0	0	1	0.444	3