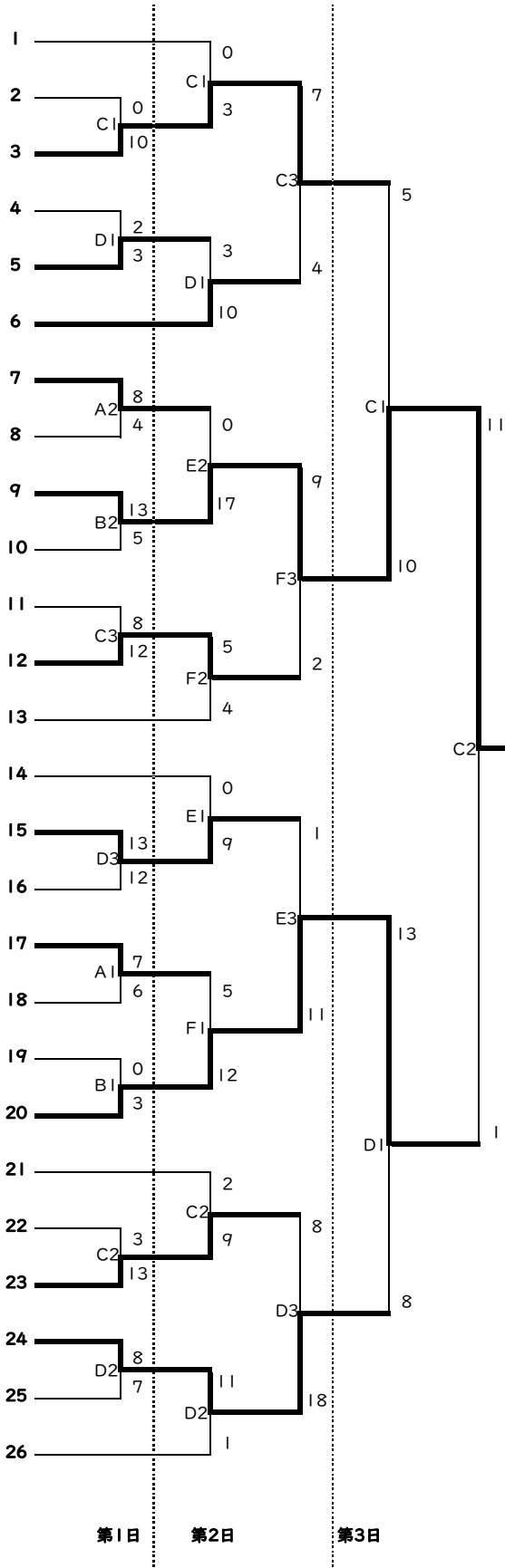


令和6年度 新人体育大会兼県民総合スポーツ大会 中学ソフトボールの部

女子の部

A	土屋・宮前	さいたま市
	中央中	越谷市
	幡羅・川本	深谷市
	長野中	行田市
	第一・第二	蕨市
	坂戸中	坂戸市
B	小鹿野・上里	小鹿野町 上里町
	藤沢中	入間市
	指扇中	さいたま市
	大沼中	春日部市
	草加中	草加市
	朝霞第三中	朝霞市
C	藤・住吉	鶴ヶ島市 坂戸市
	南・西	東松山市 小川町
	土合中	さいたま市
	上山口中	所沢市
	春日部南中	春日部市
	大原中	さいたま市
D	城南・上柴	寄居町 深谷市
	桶川東中	桶川市
	千間台中	越谷市
	狭山ヶ丘中	所沢市
	宮原中	さいたま市
	富士見中	熊谷市
青木中	川口市	
第二中	新座市	



期日	19日(土)	第1日目
	22日(火)	第2日目
	23日(水)	第3日目
	24日(木)	予備日
	25日(金)	予備日
会場	鶴ヶ島市運動公園	A・B
	大類ソフトボールパーク	C・D
	東松山市駒形公園	E・F
日程	第1試合 9:00~	
	第2試合 11:00~	
	第3試合 13:00~	

※日程が順延となってしまう場合
原則
会場も一緒にスライドしていきます。
詳しくは、中体連専門部ブログ等
ご確認ください。

第2日・第3日の連続する試合は
遅く終わった方から15分後
オーダー提出・コイントス

さいたま市立指扇中学校