

# 大会結果報告書

大会名 令和6年度県民総合スポーツ大会兼ソフトボール新人大会兼  
全国高等学校選抜大会県予選

期 日 令和6年11月9日(土)、12日(火)、14日(木)、16日(土)

会 場 戸田市営道満ソフトボール球場  
熊谷市荒川緑地公園ソフトボール場

記 録 長 矢口 和正

副記録長 近藤 菊夫

大会結果	男子の部	女子の部
優 勝	熊谷工業高校	埼玉栄高校
準優勝	秩父農工科学高校	花咲徳栄高校
第3位	埼玉栄高校 川越東高校	星野高校

## 報告書類

- 1 組合せ・立ち上がり表(トータルスコア記入) <記録3号>
- 2 試合結果  
(イニングスコア等) <記録4号>
- 3 投手の記録 (1位～3位のチーム) <記録5号>  
(規定投球回数以上) <記録5号順位別>
- 4 打撃・守備の記録  
(1位～3位のチーム) <記録6号>  
(規定打席数以上ベスト) <記録6号順位別>



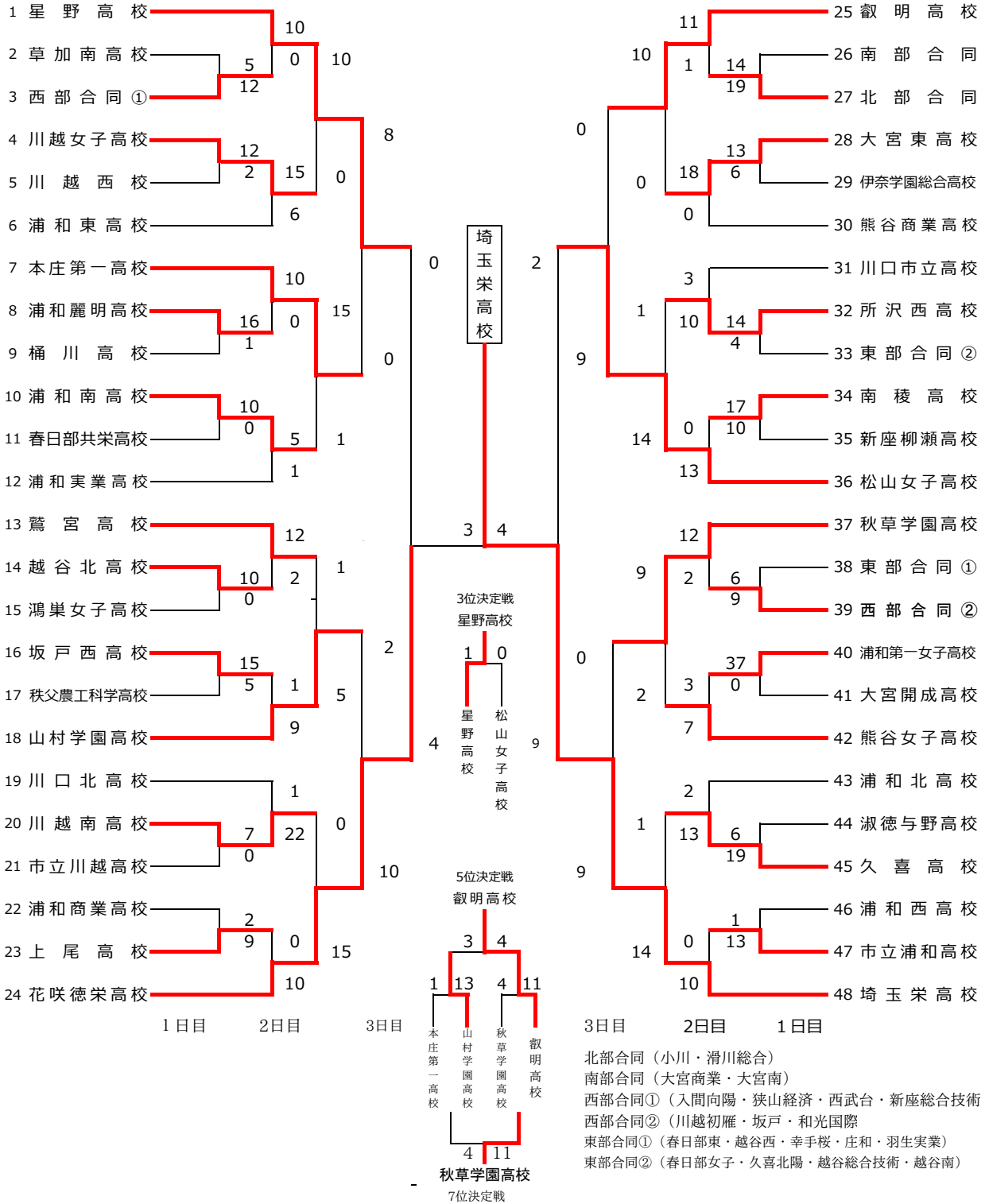
令和6年度県民総合スポーツ大会兼ソフトボール新人大会兼全国高等学校選抜大会県予選  
兼関東高等学校ソフトボール大会第1次予選(女子の部)

期日： 令和6年11月9日(土)、12日(火)、14日(木)、16日(土)

会場： 熊谷市市荒川緑地公園・戸田市営道満ソフトボール球場

大会成績

- |            |            |
|------------|------------|
| 優勝 埼玉栄高校   | 第5位 叡明高校   |
| 第2位 花咲徳栄高校 | 第6位 山村学園高校 |
| 第3位 星野高校   | 第7位 秋草学園高校 |
| 第4位 松山女子高校 | 第8位 本庄第一高校 |





# 令和6年度県民総合スポーツ大会兼ソフトボール新人大会兼

全国高等学校選抜大会県予選兼関東高等学校ソフトボール大会第1次予選（男子の部）

期日： 令和6年11月9日（土）・16日（土）

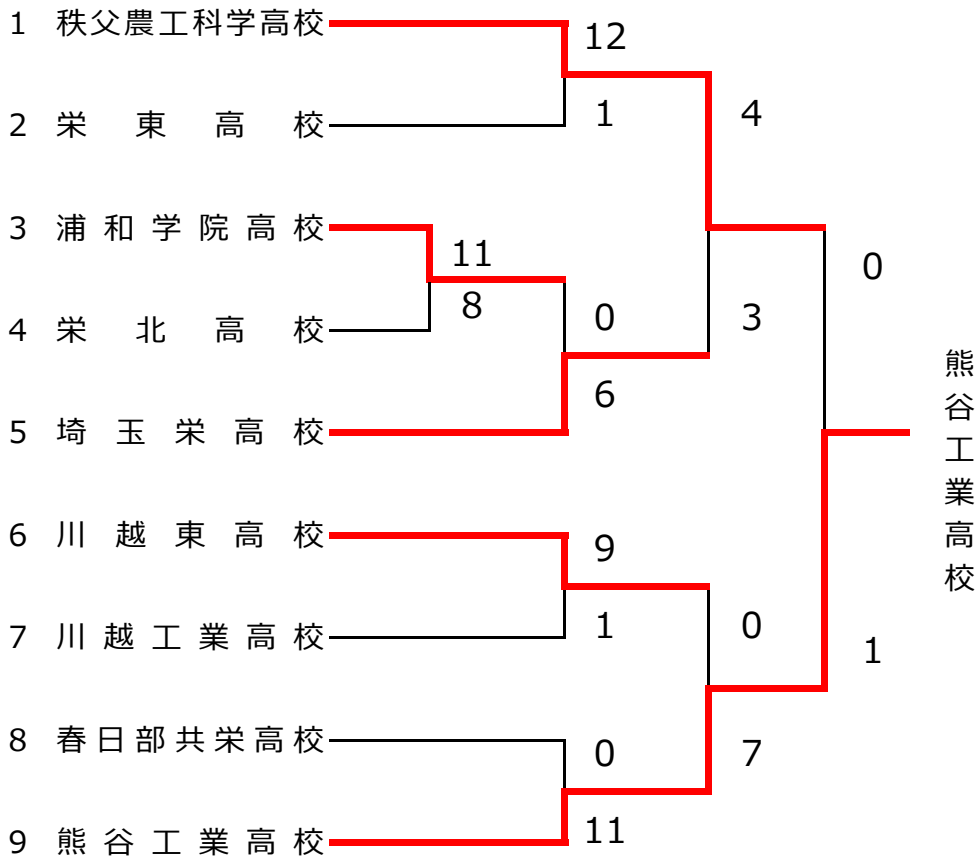
会場： 11月9日 熊谷市市荒川緑地公園  
11月16日 戸田市営道満ソフトボール球場

大会成績

優勝 熊谷工業高校

準優勝 秩父農工科学高校

第3位 埼玉栄高校 , 川越東高校



女子の部

第37回県民総合スポーツ大会兼ソフトボール新人大会 女子

会場所在地：戸田市

メイン会場：戸田市道満ソフトボール球場

《記録4号》

第1日	2024年11月12日	2回戦		試合時間：00時間42分											試合番号	1	
チーム名		1	2	3	4	5	6	7	8	9	10	11	12	13	14	合計	備考
西部合同①		0	0	0												0	得点差コールド
星野高校		4	2	4x												10	

先攻 (投手) ●渡部 空, 大野 瞳依  
(捕手) 星 彩音

後攻 (投手) ○片井 照心, 高久日蘭莉  
(捕手) 渡邊 璃子

先攻 (本塁打)  
(三塁打)  
(二塁打)

後攻 (本塁打) 高久日蘭莉  
(三塁打) 野崎 梨杏  
(二塁打)

特記事項

第2日	2024年11月12日	2回戦		試合時間：02時間33分											試合番号	2	
チーム名		1	2	3	4	5	6	7	8	9	10	11	12	13	14	合計	備考
川越女子高校		8	0	0	4	0	3									15	得点差コールド
浦和東高校		3	2	1	0	0	0									6	

先攻 (投手) 島村 香里, ○大崎 未紬  
(捕手) 野澤 綾

後攻 (投手) ●小守 桜姫  
(捕手) 師岡 愛瑠

先攻 (本塁打) 林柚 希, 廣田 莉奈  
(三塁打)  
(二塁打)

後攻 (本塁打)  
(三塁打)  
(二塁打) 師岡 愛瑠

特記事項

第2日	2024年11月12日	2回戦		試合時間：01時間07分											試合番号	3	
チーム名		1	2	3	4	5	6	7	8	9	10	11	12	13	14	合計	備考
本庄第一高校		1	4	0	5											10	得点差コールド
浦和麗明高校		0	0	0	0											0	

先攻 (投手) ○大島 莉央  
(捕手) 家内 姫依

後攻 (投手) ●和田 穂杏  
(捕手) 菅井 鈴菜

先攻 (本塁打) 宮下 心望, 立花 寧々  
(三塁打)  
(二塁打) 永井 杏和②

後攻 (本塁打)  
(三塁打)  
(二塁打)

特記事項

第2日	2024年11月12日	2回戦		試合時間：00時間44分											試合番号	4	
チーム名		1	2	3	4	5	6	7	8	9	10	11	12	13	14	合計	備考
浦和南高校		0	0	1	0	0	0	4								5	
浦和実業高校		0	1	0	0	0	0	0								1	

先攻 (投手) ○鈴木 美緒  
(捕手) 比嘉 彩乃

後攻 (投手) ●信太 唯李  
(捕手) 大沢ひかり

先攻 (本塁打)  
(三塁打)  
(二塁打)

後攻 (本塁打)  
(三塁打)  
(二塁打)

特記事項

第37回県民総合スポーツ大会兼ソフトボール新人大会 女子

会場所在地：戸田市      メイン会場：戸田市道満ソフトボール球場

《記録4号》

第2日	2024年11月12日	2回戦		試合時間： 01時間10分											試合番号	5	
チーム名		1	2	3	4	5	6	7	8	9	10	11	12	13	14	合計	備考
越谷北高校		1	0	0	1											2	得点差コールド
鷲宮高校		2	0	1	9x											12	

先攻 (投手) ●宮田陽菜子  
(捕手) 瀬戸口晴花

後攻 (投手) ○矢作 優月  
(捕手) 高石かんな

先攻 (本塁打)  
(三塁打)  
(二塁打)

後攻 (本塁打)  
(三塁打) 中村 希彩  
(二塁打) 江島 優夏

特記事項

第2日	2024年11月12日	2回戦		試合時間： 01時間08分											試合番号	6	
チーム名		1	2	3	4	5	6	7	8	9	10	11	12	13	14	合計	備考
坂戸西高校		1	0	0	0	0										1	得点差コールド
山村学園高校		3	0	6	0	x										9	

先攻 (投手) ●岡 ひなた  
(捕手) 渡邊 優美

後攻 (投手) ○小川さくら, 木村 咲花  
(捕手) 安原 陽音

先攻 (本塁打)  
(三塁打)  
(二塁打)

後攻 (本塁打) 石森 春奈  
(三塁打) 斉藤 梓, 森田 真央, 小川さくら  
(二塁打)

特記事項

第2日	2024年11月12日	2回戦		試合時間： 01時間13分											試合番号	7	
チーム名		1	2	3	4	5	6	7	8	9	10	11	12	13	14	合計	備考
川口北高校		0	0	1												1	得点差コールド
川越南高校		7	15	x												22	

先攻 (投手) ●秋元 美羽  
(捕手) 古川 陽菜

後攻 (投手) ○金垣 衣郁  
(捕手) 小林 茉菜

先攻 (本塁打)  
(三塁打)  
(二塁打)

後攻 (本塁打) 小林 茉菜, 高見 心音  
(三塁打) 金垣 衣郁  
(二塁打) 高見 心音

特記事項

第2日	2024年11月12日	2回戦		試合時間： 00時間55分											試合番号	8	
チーム名		1	2	3	4	5	6	7	8	9	10	11	12	13	14	合計	備考
上尾高校		0	0	0												0	得点差コールド
花咲徳栄高校		0	2	8x												10	

先攻 (投手) ●三ツ橋琴羽  
(捕手) 中村 雪乃

後攻 (投手) ○岡部香理子  
(捕手) 本多 唯花

先攻 (本塁打)  
(三塁打)  
(二塁打) 遠藤 南

後攻 (本塁打) 早川 琴音  
(三塁打) 岡部香理子, 山下華乃愛  
(二塁打) 山下華乃愛

特記事項

第37回県民総合スポーツ大会兼ソフトボール新人大会 女子

会場所在地：戸田市

メイン会場：戸田市道満ソフトボール球場

《記録4号》

第2日	2024年11月12日	2回戦		試合時間：00時間51分											試合番号	9	
チーム名		1	2	3	4	5	6	7	8	9	10	11	12	13	14	合計	備考
北部合同		0	0	1												1	得点差コールド
叡明高校		4	6	1x												11	

先攻 (投手) ●瀧田 茉捺, 松永 愛姫  
(捕手) 田中 芳

後攻 (投手) ○長谷見真衣  
(捕手) 服部 実都

先攻 (本塁打)  
(三塁打)  
(二塁打)

後攻 (本塁打) 服部 実都  
(三塁打) 長谷見真衣  
(二塁打) 金子 乃愛

特記事項

第2日	2024年11月12日	2回戦		試合時間：01時間03分											試合番号	10	
チーム名		1	2	3	4	5	6	7	8	9	10	11	12	13	14	合計	備考
熊谷商業高校		0	0	0												0	得点差コールド
大宮東高校		8	10	x												18	

先攻 (投手) ●野口 莉央, 中山 琴葉  
(捕手) 星野 桃愛

後攻 (投手) ○中村 梨乃  
(捕手) 三上 夏希

先攻 (本塁打)  
(三塁打)  
(二塁打)

後攻 (本塁打) 小泉 一華②, 田部 百那  
(三塁打) 中村 梨乃  
(二塁打) 田原 柚果

特記事項

第2日	2024年11月12日	2回戦		試合時間：02時間07分											試合番号	11	
チーム名		1	2	3	4	5	6	7	8	9	10	11	12	13	14	合計	備考
川口市立高校		1	0	1	0	1	0									3	時間切れコールド
所沢西高校		0	0	5	1	3	1x									10	

先攻 (投手) ●梶田 千紘  
(捕手) 西馬 一花

後攻 (投手) ○西村 星那  
(捕手) 小澤 真帆

先攻 (本塁打)  
(三塁打)  
(二塁打)

後攻 (本塁打)  
(三塁打)  
(二塁打) 吉崎 茉帆, 小澤 真帆

特記事項

第2日	2024年11月12日	2回戦		試合時間：00時間54分											試合番号	12	
チーム名		1	2	3	4	5	6	7	8	9	10	11	12	13	14	合計	備考
南陵高校		0	0	0												0	得点差コールド
松山女子高校		4	9	x												13	

先攻 (投手) ●加藤くれお  
(捕手) 廣川 果穂

後攻 (投手) ○剣持 結衣, 石川 真子  
(捕手) 水谷 心, 大塚 結加

先攻 (本塁打)  
(三塁打)  
(二塁打)

後攻 (本塁打)  
(三塁打) 剣持 結衣  
(二塁打)

特記事項

第37回県民総合スポーツ大会兼ソフトボール新人大会 女子

会場所在地：戸田市

メイン会場：戸田市道満ソフトボール球場

《記録4号》

第2日	2024年11月12日	2回戦		試合時間：01時間08分											試合番号	13	
チーム名		1	2	3	4	5	6	7	8	9	10	11	12	13	14	合計	備考
西部合同②		1	1	0												2	
秋草学園高校		3	9	x												12	

先攻 (投手) ●矢吹 虹湖  
(捕手) 山崎 百華

後攻 (投手) ○鈴木ひなた, 増田 ゆず  
(捕手) 門村 滯菜

先攻 (本塁打) 山崎 百華  
(三塁打)  
(二塁打)

後攻 (本塁打) 藤村ここね, 田村 佳萌  
(三塁打)  
(二塁打)

特記事項

第2日	2024年11月12日	2回戦		試合時間：01時間52分											試合番号	14	
チーム名		1	2	3	4	5	6	7	8	9	10	11	12	13	14	合計	備考
浦和第一高校		0	2	0	0	1	0	0								3	
熊谷女子高校		4	0	1	0	2	0	x								7	

先攻 (投手) ●岡本 真奈  
(捕手) 河野 来美

後攻 (投手) ○新井 詩音  
(捕手) 小野 真奈

先攻 (本塁打)  
(三塁打) 江崎 仁美, 笠井 彩空  
(二塁打)

後攻 (本塁打)  
(三塁打) 秋山 英芭  
(二塁打)

特記事項

第2日	2024年11月12日	2回戦		試合時間：00時間59分											試合番号	15	
チーム名		1	2	3	4	5	6	7	8	9	10	11	12	13	14	合計	備考
浦和北高校		1	1	0												2	
久喜高校		2	11	x												13	得点差コールド

先攻 (投手) ●石田 美咲, 石川 凜希  
(捕手) 山富 めい, 菊地 彩

後攻 (投手) ○澤田ひなの  
(捕手) 神谷 弥子

先攻 (本塁打) 新井 舞美  
(三塁打)  
(二塁打)

後攻 (本塁打)  
(三塁打)  
(二塁打) 神谷 弥子, 北野 夢奈

特記事項

第2日	2024年11月12日	2回戦		試合時間：00時間57分											試合番号	16	
チーム名		1	2	3	4	5	6	7	8	9	10	11	12	13	14	合計	備考
市立浦和高校		0	0	0												0	
埼玉栄高校		2	7	1x												10	得点差コールド

先攻 (投手) ●深津 遥花  
(捕手) 宇佐見 梓

後攻 (投手) ○小野原愛佳  
(捕手) 加藤 優依

先攻 (本塁打)  
(三塁打)  
(二塁打)

後攻 (本塁打)  
(三塁打)  
(二塁打)

特記事項



第37回県民総合スポーツ大会兼ソフトボール新人大会 女子

会場所在地：戸田市

メイン会場：戸田市道満ソフトボール球場

《記録4号》

第2日	2024年11月12日	3回戦			試合時間：00時間51分										試合番号	17	
チーム名		1	2	3	4	5	6	7	8	9	10	11	12	13	14	合計	備考
川越女子高校		0	0	0												0	得点差コールド
星野高校		2	1	7x											10		

先攻 (投手) ●島村 香里  
(捕手) 野澤 綾

後攻 (投手) ○片井 照心  
(捕手) 渡邊 璃子

先攻 (本塁打)  
(三塁打)  
(二塁打)

後攻 (本塁打)  
(三塁打) 片井 照心, 保泉 優葵, 高久日蘭莉, 野崎 梨杏  
(二塁打)

特記事項

第2日	2024年11月12日	3回戦			試合時間：01時間03分										試合番号	18	
チーム名		1	2	3	4	5	6	7	8	9	10	11	12	13	14	合計	備考
本庄第一高校		2	3	10												15	得点差コールド
浦和南高校		1	0	0											1		

先攻 (投手) ○大島 莉央  
(捕手) 家内 姫依

後攻 (投手) ●鈴木 美緒, 木村 優菜, 加賀谷柚寧  
(捕手) 比嘉 彩乃

先攻 (本塁打) 家内 姫依②  
(三塁打) 家内 姫依  
(二塁打) 宮下 心望

後攻 (本塁打)  
(三塁打)  
(二塁打)

特記事項

第2日	2024年11月12日	3回戦			試合時間：01時間45分										試合番号	19	
チーム名		1	2	3	4	5	6	7	8	9	10	11	12	13	14	合計	備考
山村学園高校		1	0	0	3	0	0	1								5	
鷲宮高校		0	0	0	0	0	0	1								1	

先攻 (投手) ○小川 さくら  
(捕手) 安原 陽音

後攻 (投手) ●矢作 優月  
(捕手) 高石 かな

先攻 (本塁打)  
(三塁打) 斉藤 梓  
(二塁打)

後攻 (本塁打)  
(三塁打) 渡邊 瑠捺  
(二塁打) 渡邊 瑠捺

特記事項

第2日	2024年11月12日	3回戦			試合時間：00時間48分										試合番号	20	
チーム名		1	2	3	4	5	6	7	8	9	10	11	12	13	14	合計	備考
川越南高校		0	0	0												0	得点差コールド
花咲徳栄高校		8	7	x											15		

先攻 (投手) ●野崎 湖都  
(捕手) 金垣 衣郁

後攻 (投手) ○岡部 香理子, 深野 莉子  
(捕手) 本多 唯花

先攻 (本塁打)  
(三塁打)  
(二塁打)

後攻 (本塁打) 岡部 香理子, 布施真莉子  
(三塁打)  
(二塁打) 寺澤 瑠華, 重原 奈希, 山下華乃愛

特記事項

第37回県民総合スポーツ大会兼ソフトボール新人大会 女子

会場所在地：戸田市

メイン会場：戸田市道満ソフトボール球場

《記録4号》

第2日	2024年11月12日	3回戦			試合時間：00時間54分										試合番号	21	
チーム名		1	2	3	4	5	6	7	8	9	10	11	12	13	14	合計	備考
大宮東高校		0	0	0												0	得点差コールド
叡明高校		4	0	6x												10	

先攻 (投手) ●小泉 一華, 中村 梨乃  
(捕手) 三上 夏希

後攻 (投手) ○長谷見真衣  
(捕手) 服部 実都

先攻 (本塁打)  
(三塁打)  
(二塁打)

後攻 (本塁打)  
(三塁打) 目崎 沙奈  
(二塁打)

特記事項

第2日	2024年11月12日	3回戦			試合時間：01時間21分										試合番号	22	
チーム名		1	2	3	4	5	6	7	8	9	10	11	12	13	14	合計	備考
松山女子高校		5	2	2	1	4										14	得点差コールド
所沢西高校		0	0	1	0	0										1	

先攻 (投手) ○剣持 結衣, 石川 真子  
(捕手) 水谷 心

後攻 (投手) ●杉浦 佳穂, 林 小夏  
(捕手) 小澤 真帆

先攻 (本塁打)  
(三塁打)  
(二塁打) 星野 花恋, 剣持 結衣

後攻 (本塁打)  
(三塁打)  
(二塁打) 西村 星那

特記事項

第2日	2024年11月12日	2回戦			試合時間：01時間21分										試合番号	23	
チーム名		1	2	3	4	5	6	7	8	9	10	11	12	13	14	合計	備考
熊谷女子高校		2	0	0	0	0										2	得点差コールド
秋草学園高校		2	1	1	4	1x										9	

先攻 (投手) ●新井 詩音  
(捕手) 小野 真奈

後攻 (投手) ○増田 ゆず  
(捕手) 門村 滯菜

先攻 (本塁打)  
(三塁打)  
(二塁打) 松田あすか

後攻 (本塁打)  
(三塁打) 渡邊 りさ  
(二塁打)

特記事項

第2日	2024年11月12日	3回戦			試合時間：01時間17分										試合番号	24	
チーム名		1	2	3	4	5	6	7	8	9	10	11	12	13	14	合計	備考
久喜高校		1	0	0												1	得点差コールド
埼玉栄高校		14	0	x												14	

先攻 (投手) ●澤田ひなの, 北野 夢奈  
(捕手) 神谷 弥子

後攻 (投手) ○高崎 梨沙  
(捕手) 加藤 優依

先攻 (本塁打)  
(三塁打)  
(二塁打) 吉田 梨瑚

後攻 (本塁打) 今井 侑和②  
(三塁打) 齊藤 莓花②, 松永 瑚雪  
(二塁打)

特記事項

第37回県民総合スポーツ大会兼ソフトボール新人大会 女子

会場所在地：戸田市      メイン会場：戸田市道満ソフトボール球場

《記録4号》

第3日	2024年11月14日	準々決勝			試合時間： 00時間52分										試合番号	25	
チーム名		1	2	3	4	5	6	7	8	9	10	11	12	13	14	合計	備考
本庄第一高校		0	0	0	0	0										0	得点差コールド
星野高校		1	3	1	3	x										8	

先攻 (投手) ●大島 莉央  
(捕手) 家内 姫依

後攻 (投手) ○片井 照心, 高久日蘭莉  
(捕手) 渡邊 璃子

先攻 (本塁打)  
(三塁打)  
(二塁打)

後攻 (本塁打)  
(三塁打) 黒田 咲楽  
(二塁打) 片井 照心②, 黒田 咲楽

特記事項

第3日	2024年11月14日	準々決勝			試合時間： 01時間32分										試合番号	26	
チーム名		1	2	3	4	5	6	7	8	9	10	11	12	13	14	合計	備考
花咲徳栄高校		4	1	1	0	4										10	得点差コールド
山村学園高校		2	0	0	0	0										2	

先攻 (投手) ○岡部香理子  
(捕手) 本多 唯花

後攻 (投手) ●小川 さくら  
(捕手) 安原 陽音

先攻 (本塁打)  
(三塁打) 岡部香理子  
(二塁打) 山本 愛桜, 山下華乃愛

後攻 (本塁打)  
(三塁打)  
(二塁打)

特記事項

第3日	2024年11月14日	準々決勝			試合時間： 01時間53分										試合番号	27	
チーム名		1	2	3	4	5	6	7	8	9	10	11	12	13	14	合計	備考
松山女子高校		1	0	2	0	2	1	3								9	
叡明高校		0	0	0	0	0	0	0								0	

先攻 (投手) ○劔持 結衣  
(捕手) 水谷 心

後攻 (投手) ●長谷見真衣  
(捕手) 服部 実都

先攻 (本塁打) 山越 雛乃  
(三塁打) 星野 花恋, 勝田 翠  
(二塁打) 稲田 唯生

後攻 (本塁打)  
(三塁打) 伊藤 来望  
(二塁打)

特記事項

第3日	2024年11月14日	準々決勝			試合時間： 01時間41分										試合番号	28	
チーム名		1	2	3	4	5	6	7	8	9	10	11	12	13	14	合計	備考
埼玉栄高校		4	0	2	0	0	3									9	得点差コールド
秋草学園高校		0	0	0	0	0	0									0	

先攻 (投手) 小野原愛佳, ○高崎 梨沙  
(捕手) 加藤 優依

後攻 (投手) ●鈴木ひなた, 増田 ゆず  
(捕手) 門村 滯菜

先攻 (本塁打) 加藤 里香  
(三塁打) 今井 侑和, 齊藤 苺花  
(二塁打)

後攻 (本塁打)  
(三塁打)  
(二塁打)

特記事項

第37回県民総合スポーツ大会兼ソフトボール新人大会 女子

会場所在地：戸田市      メイン会場：戸田市道満ソフトボール球場

《記録4号》

第4日	2024年11月16日	準決勝			試合時間： 02時間05分										試合番号	29	
チーム名		1	2	3	4	5	6	7	8	9	10	11	12	13	14	合計	備考
花咲徳栄高校		3	0	0	0	0	1	0								4	
星野高校		0	0	0	0	0	0	0								0	

先攻 (投手) ○岡部香理子  
(捕手) 本多 唯花

後攻 (投手) ●片井 照心, 高久日蘭莉  
(捕手) 渡邊 璃子

先攻 (本塁打)  
(三塁打) 菊地 希美  
(二塁打) 岡部香理子

後攻 (本塁打)  
(三塁打)  
(二塁打) 高久日蘭莉

特記事項

第4日	2024年11月16日	準決勝			試合時間： 01時間41分										試合番号	30	
チーム名		1	2	3	4	5	6	7	8	9	10	11	12	13	14	合計	備考
松山女子高校		0	0	0	0	2	0									2	得点差コールド
埼玉栄高校		1	2	1	3	0	2x									9	

先攻 (投手) ●剣持 結衣  
(捕手) 水谷 心

後攻 (投手) ○小野原愛佳  
(捕手) 加藤 優依

先攻 (本塁打)  
(三塁打) 高橋 未唯  
(二塁打)

後攻 (本塁打)  
(三塁打)  
(二塁打) 今井 侑和, 岡 由紀乃

特記事項

第1207日	2024年11月16日				試合時間： 01時間53分										試合番号	31	
チーム名		1	2	3	4	5	6	7	8	9	10	11	12	13	14	合計	備考
花咲徳栄高校		1	2	0	0	0	0	0								3	
埼玉栄高校		0	4	0	0	0	0	x								4	

先攻 (投手) ●岡部香理子  
(捕手) 本多 唯花

後攻 (投手) ○小野原愛佳  
(捕手) 加藤 優依

先攻 (本塁打)  
(三塁打) 山下華乃愛  
(二塁打) 清水 花南

後攻 (本塁打)  
(三塁打) 今井 侑和  
(二塁打)

特記事項

第4日	2024年11月16日	3位決定戦			試合時間： 01時間12分										試合番号	32	
チーム名		1	2	3	4	5	6	7	8	9	10	11	12	13	14	合計	備考
松山女子高校		0	0	0	0	0	0	0								0	
星野高校		0	1	0	0	0	0	x								1	

先攻 (投手) ●剣持 結衣  
(捕手) 水谷 心

後攻 (投手) 片井 照心, ○高久日蘭莉  
(捕手) 渡邊 璃子

先攻 (本塁打)  
(三塁打)  
(二塁打)

後攻 (本塁打)  
(三塁打)  
(二塁打) 片井 照心, 野崎 梨杏, 保泉 優葵

特記事項

第37回県民総合スポーツ大会兼ソフトボール新人大会 女子

会場所在地：戸田市

メイン会場：戸田市道満ソフトボール球場

《記録4号》

第3日	2024年11月14日	順位決定戦			試合時間： 01時間14分										試合番号	33	
チーム名		1	2	3	4	5	6	7	8	9	10	11	12	13	14	合計	備考
山村学園高校		2	1	2	8											13	得点差コールド
本庄第一高校		0	0	0	1											1	

先攻 (投手) ○小川さくら, 木村 咲花  
(捕手) 安原 陽音

後攻 (投手) ●大島 莉央  
(捕手) 家内 姫依

先攻 (本塁打)  
(三塁打) 安原 陽音  
(二塁打)

後攻 (本塁打)  
(三塁打) 及川 あこ  
(二塁打) 宮下 心望

特記事項

第4日	2024年11月14日	順位決定戦			試合時間： 01時間38分										試合番号	34	
チーム名		1	2	3	4	5	6	7	8	9	10	11	12	13	14	合計	備考
秋草学園高校		2	0	1	0	1										4	得点差コールド
叡明高校		1	1	2	7	x										11	

先攻 (投手) ●鈴木ひなた, 増田 ゆず  
(捕手) 門村 滯菜

後攻 (投手) ○長谷見真衣  
(捕手) 服部 実都

先攻 (本塁打) 田村 佳萌  
(三塁打) 田村 佳萌  
(二塁打)

後攻 (本塁打)  
(三塁打) 伊藤 来望, 目崎 沙奈, 本河 真帆  
(二塁打)

特記事項

第4日	2024年11月16日	5位決定戦			試合時間： 01時間39分										試合番号	35	
チーム名		1	2	3	4	5	6	7	8	9	10	11	12	13	14	合計	備考
山村学園高校		0	0	1	0	0	0	2								3	
叡明高校		2	0	1	0	1	0	x								4	

先攻 (投手) ●小川さくら  
(捕手) 安原 陽音

後攻 (投手) ○長谷見真衣  
(捕手) 服部 実都

先攻 (本塁打)  
(三塁打)  
(二塁打) 内川 友希, 小川さくら

後攻 (本塁打)  
(三塁打) 目崎 沙奈②  
(二塁打) 本河 真帆

特記事項

第4日	2024年11月16日	7位決定戦			試合時間： 01時間16分										試合番号	36	
チーム名		1	2	3	4	5	6	7	8	9	10	11	12	13	14	合計	備考
本庄第一高校		1	0	2	1	0										4	得点差コールド
秋草学園高校		7	2	0	2	x										11	

先攻 (投手) ●大島 莉央  
(捕手) 家内 姫依

後攻 (投手) ○鈴木ひなた  
(捕手) 門村 滯菜

先攻 (本塁打)  
(三塁打)  
(二塁打)

後攻 (本塁打) 門村 滯菜  
(三塁打) 田村 佳萌, 渡邊 りさ  
(二塁打)

特記事項

大会名：第37回県民総合スポーツ大会兼ソフトボール新人大会 女子

《記録5号》

投手の記録

No.	氏名	チーム名	投球回数	打者	打数	被安打	失点	自責点	被犠牲打		与四球	与死球	奪三振	被本塁打	暴投	不正投球	打撃妨害	投球数	防御率	勝利数	敗戦数	勝利率	試合数
									バント	フライ													
1	小野原愛佳	埼玉栄高校	19	72	66	12	5	3	2	0	4	0	23	0	0	0	0	295	1.11	3	0	1.000	4
2	高崎 梨沙	埼玉栄高校	6	22	19	4	1	1	1	0	2	0	7	0	0	0	0	83	1.17	2	0	1.000	2
3	岡部香理子	花咲徳栄高校	16	66	59	11	6	4	0	0	5	2	17	0	0	0	0	221	1.75	3	1	0.750	4
4	深野 莉子	花咲徳栄高校	1	5	5	1	0	0	0	0	0	0	1	0	1	0	0	19	0.00	0	0	0.000	1
5	片井 照心	星野高校	8	27	26	2	0	0	0	0	1	0	12	0	0	0	0	87	0.00	3	0	1.000	3
6	高久日蘭莉	星野高校	3	9	9	0	0	0	0	0	0	0	2	0	0	0	0	25	0.00	0	0	0.000	2

大会名：第37回県民総合スポーツ大会兼ソフトボール新人大会 女子

《記録5号順位別》

投手の記録

規定投球回数 11回以上

順位	氏名	チーム名	投球回数	打者	打数	被安打	失点	自責点	被犠牲打		与四球	与死球	奪三振	被本塁打	暴投	不正投球	打撃妨害	投球数	防御率	勝利数	敗戦数	勝利率	試合数
									バント	フライ													
1	小野原愛佳	埼玉栄高校	19	72	66	12	5	3	2	0	4	0	23	0	0	0	0	295	1.11	3	0	1.000	4
2	岡部香理子	花咲徳栄高校	16	66	59	11	6	4	0	0	5	2	17	0	0	0	0	221	1.75	3	1	0.750	4
3	劔持 結衣	松山女子高校	17	2/3	72	66	17	9	7	3	0	3	0	23	0	1	0	257	2.77	3	1	0.750	4
4	新井 詩音	熊谷女子高校	11	1/3	58	53	18	12	5	2	0	1	2	2	0	0	0	188	3.09	1	1	0.500	2
5	小川さくら	山村学園高校	16		75	63	19	12	8	3	0	7	2	6	0	6	0	285	3.50	2	1	0.667	3
6	長谷見真衣	叡明高校	13		57	48	13	10	7	5	1	2	1	4	1	0	0	154	3.77	2	1	0.667	3
7	矢作 優月	鷲宮高校	11		48	42	13	7	7	3	0	3	0	11	0	0	0	164	4.45	1	1	0.500	2
8	大島 莉央	本庄第一高校	11		55	44	14	9	8	3	0	8	0	9	0	2	1	221	5.09	2	1	0.667	3

大会名：第37回県民総合スポーツ大会兼ソフトボール新人大会 女子  
 打撃・守備の記録 成績 優勝 埼玉栄高校

《記録6号》

No.	補殺	刺殺	失策	守備率	氏名	背番号	打席	打数	安打	得点	打点	犠牲打		四球	死球	三振	盗塁	残塁	打撃妨害	出塁	打撃率	本塁打	三塁打	二塁打	出塁率	試合数
												バント	フライ													
1	1	21	0	1.000	根岸 実由	1	17	10	0	6	2	1	0	6	0	3	0	5	0	6	0.000	0	0	0	0.375	5
2	0	0	0		藤井 優姫	2	1	0	0	3	0	0	0	1	0	0	0	2	0	1	0.000	0	0	0	1.000	3
3	0	3	0	1.000	今井 侑和	3	17	15	11	8	7	1	0	1	0	0	5	4	0	12	0.733	2	2	1	0.750	5
4	0	0	0		飯島 愛来	4	12	11	7	3	3	1	0	0	0	0	0	3	0	7	0.636	0	0	0	0.636	5
5	1	31	1	0.970	加藤 優依	6	18	13	4	3	2	2	0	3	0	1	2	1	0	7	0.308	0	0	0	0.438	5
6	1	0	0	1.000	高崎 梨沙	7	4	3	1	0	0	0	0	1	0	1	0	0	0	2	0.333	0	0	0	0.500	2
7	9	5	0	1.000	齊藤 苺花	8	14	11	6	6	6	1	0	2	0	1	1	1	0	8	0.545	0	3	0	0.615	5
8	1	2	0	1.000	岡 由紀乃	10	17	10	4	7	3	0	0	6	1	1	7	7	0	11	0.400	0	0	1	0.647	5
9	0	0	0		小野原愛佳	11	12	7	2	1	2	0	0	5	0	0	0	0	0	7	0.286	0	0	0	0.583	4
10	0	0	0		高橋 歩希	14	0	0	0	1	0	0	0	0	0	0	0	0	0	0	0.000	0	0	0	0.000	1
11	0	0	0		眞尾 柚香	15	2	2	0	0	0	0	0	0	0	1	0	1	0	0	0.000	0	0	0	0.000	2
12	8	2	0	1.000	松永 瑚雪	17	2	2	2	1	2	0	0	0	0	0	0	1	0	2	1.000	0	1	0	1.000	5
13	5	6	1	0.917	加藤 里香	22	14	9	4	4	4	1	1	2	1	1	2	2	0	7	0.444	1	0	0	0.538	5
14	0	0	0		田中 芽惟	23	1	1	0	0	0	0	0	0	0	0	0	0	0	0	0.000	0	0	0	0.000	1
15	0	5	0	1.000	伊藤 真優	28	11	10	5	3	2	0	0	1	0	0	1	3	0	6	0.500	0	0	0	0.545	5
	26	75	2	0.981			142	104	46	46	33	7	1	28	2	9	18	30	0	76	0.442	3	6	2	0.563	5



大会名：第37回県民総合スポーツ大会兼ソフトボール新人大会 女子  
 打撃・守備の記録 成績 準優勝 花咲徳栄高校

《記録6号》

No.	補殺	刺殺	失策	守備率	氏名	背番号	打席	打数	安打	得点	打点	犠牲打		四球	死球	三振	盗塁	残塁	打撃妨害	出塁	打撃率	本塁打	三塁打	二塁打	出塁率	試合数	
												バント	フライ														
1	3	0	0	1.000	岡部香理子	1	14	10	5	3	5	0	1	3	0	1	0	0	0	0	8	0.500	1	2	1	0.571	5
2	2	18	0	1.000	本多 唯花	2	0	0	0	0	0	0	0	0	0	0	0	0	0	0	0	0.000	0	0	0	0.000	5
3	4	11	0	1.000	早川 琴音	4	13	13	7	4	5	0	0	0	0	0	2	1	0	7	0.538	1	0	0	0.538	5	
4	5	3	1	0.889	寺澤 瑠華	5	12	7	3	4	2	0	0	5	0	1	2	4	0	8	0.429	0	0	1	0.667	5	
5	9	4	1	0.929	山下華乃愛	6	18	16	10	7	6	0	0	2	0	0	4	4	0	12	0.625	0	2	3	0.667	5	
6	0	6	0	1.000	菊地 希美	9	9	6	1	0	0	2	0	0	1	3	1	1	0	2	0.167	0	0	0	0.286	4	
7	1	15	0	1.000	布施真莉子	10	16	15	6	5	4	0	0	0	1	0	4	2	0	7	0.400	1	0	0	0.438	5	
8	1	0	0	1.000	深野 莉子	11	1	1	0	0	0	0	0	0	0	0	0	2	0	0	0.000	0	0	0	0.000	3	
9	0	8	0	1.000	山本 愛桜	12	14	12	3	7	3	0	0	2	0	3	3	1	0	5	0.250	0	0	1	0.357	5	
10	0	7	0	1.000	清水 花南	14	16	12	4	5	1	1	0	3	0	1	2	3	0	7	0.333	0	0	1	0.467	5	
11	0	0	0		桐谷 セラ	15	12	12	4	4	2	0	0	0	0	1	4	1	0	4	0.333	0	0	0	0.333	5	
12	0	0	0		重原 奈希	16	4	3	2	2	2	0	0	1	0	0	2	0	0	3	0.667	0	0	1	0.750	4	
13	0	0	0		岡田 真奈	17	1	1	0	0	0	0	0	0	0	0	0	0	0	0	0.000	0	0	0	0.000	1	
14	0	0	0		中野 瑠香	19	0	0	0	0	0	0	0	0	0	0	0	0	0	0	0.000	0	0	0	0.000	1	
15	0	0	0		早川 希美	21	1	1	1	0	1	0	0	0	0	0	0	0	0	1	1.000	0	0	0	1.000	1	
16	0	0	0		橋本真夏愛	55	1	1	1	1	0	0	0	0	0	0	0	0	0	1	1.000	0	0	0	1.000	1	
	25	72	2	0.980			132	110	47	42	31	3	1	16	2	10	24	19	0	65	0.427	3	4	8	0.504	5	

大会名：第37回県民総合スポーツ大会兼ソフトボール新人大会 女子  
 打撃・守備の記録 成績 3位 星野高校

《記録6号》

No.	補殺	刺殺	失策	守備率	氏名	背番号	打席	打数	安打	得点	打点	犠牲打		四球	死球	三振	盗塁	残塁	打撃妨害	出塁	打撃率	本塁打	三塁打	二塁打	出塁率	試合数
												バント	フライ													
1	6	2	0	1.000	保泉 優葵	1	12	6	3	4	5	0	0	6	0	0	4	5	0	9	0.500	0	1	0	0.750	4
2	0	0	0		齋藤 萌香	3	3	3	3	3	1	0	0	0	0	0	4	0	0	3	1.000	0	0	0	1.000	1
3	4	3	0	1.000	山根 悠那	8	8	8	4	2	1	0	0	0	0	1	2	2	0	4	0.500	0	0	0	0.500	4
4	9	0	0	1.000	坂本 陽菜	10	12	8	4	5	2	0	0	3	1	0	8	3	0	8	0.500	0	0	0	0.667	4
5	0	1	0	1.000	榑 しおり	11	9	6	1	3	1	2	0	1	0	0	3	0	0	2	0.167	0	0	0	0.286	3
6	0	23	0	1.000	星 歩実	13	9	7	1	3	2	1	0	0	1	1	2	1	0	2	0.143	0	0	0	0.250	4
7	3	1	0	1.000	片井 照心	14	10	9	3	1	4	0	0	1	0	2	1	2	0	4	0.333	0	1	2	0.400	4
8	0	21	0	1.000	渡邊 璃子	15	0	0	0	1	1	0	0	0	0	0	0	0	0	0	0.000	0	0	0	0.000	4
9	2	3	0	1.000	黒田 咲楽	19	8	7	3	3	1	1	0	0	0	0	0	0	0	3	0.429	0	1	1	0.429	4
10	0	0	0		小島 純芽	24	3	2	0	0	0	0	0	1	0	1	0	0	0	1	0.000	0	0	0	0.333	3
11	2	0	0	1.000	高久日蘭莉	25	10	8	3	1	3	0	0	2	0	2	0	2	0	5	0.375	1	0	1	0.500	4
12	1	0	1	0.500	玉城 陽愛	26	6	4	0	0	0	1	0	0	1	0	0	1	0	1	0.000	0	0	0	0.200	4
13	0	0	0		野崎 梨杏	27	3	3	2	2	2	0	0	0	0	0	0	1	0	2	0.667	0	1	1	0.667	3
14	0	0	0		竜水 千穂	37	2	2	0	0	0	0	0	0	0	0	0	1	0	0	0.000	0	0	0	0.000	2
	27	54	1	0.988			95	73	27	28	23	5	0	14	3	7	24	18	0	44	0.370	1	4	5	0.489	4

大会名：第37回県民総合スポーツ大会兼ソフトボール新人大会 女子  
 打撃ベスト30 規定打席数 12打席以上

《記録6号順位別》

順位	補殺	刺殺	失策	守備率	氏名	チーム名	打席	打数	安打	得点	打点	犠牲打		四球	死球	三振	盗塁	残塁	打撃妨害	出塁	打撃率	本塁打	三塁打	二塁打	出塁率	試合数
												バント	フライ													
1	0	3	0	1.000	今井 侑和	埼玉栄高校	17	15	11	8	7	1	0	1	0	0	5	4	0	12	0.733	2	2	1	0.750	5
2	0	0	0		飯島 愛来	埼玉栄高校	12	11	7	3	3	1	0	0	0	0	0	3	0	7	0.636	0	0	0	0.636	5
3	9	4	1	0.929	山下華乃愛	花咲徳栄高校	18	16	10	7	6	0	0	2	0	0	4	4	0	12	0.625	0	2	3	0.667	5
4	9	5	0	1.000	齊藤 莓花	埼玉栄高校	14	11	6	6	6	1	0	2	0	1	1	1	0	8	0.545	0	3	0	0.615	5
5	4	11	0	1.000	早川 琴音	花咲徳栄高校	13	13	7	4	5	0	0	0	0	0	2	1	0	7	0.538	1	0	0	0.538	5
6	6	2	0	1.000	保泉 優葵	星野高校	12	6	3	4	5	0	0	6	0	0	4	5	0	9	0.500	0	1	0	0.750	4
6	9	0	0	1.000	坂本 陽菜	星野高校	12	8	4	5	2	0	0	3	1	0	8	3	0	8	0.500	0	0	0	0.667	4
6	3	0	0	1.000	岡部香理子	花咲徳栄高校	14	10	5	3	5	0	1	3	0	1	0	0	0	8	0.500	1	2	1	0.571	5
9	5	6	1	0.917	加藤 里香	埼玉栄高校	14	9	4	4	4	1	1	2	1	1	2	2	0	7	0.444	1	0	0	0.538	5
10	5	3	1	0.889	寺澤 瑠華	花咲徳栄高校	12	7	3	4	2	0	0	5	0	1	2	4	0	8	0.429	0	0	1	0.667	5
10	2	18	0	1.000	星野 花恋	松山女子高校	14	14	6	6	3	0	0	0	0	1	4	2	0	6	0.429	0	1	1	0.429	4
12	3	0	0	1.000	劔持 結衣	松山女子高校	13	12	5	3	7	0	1	0	0	0	0	0	0	5	0.417	0	1	1	0.385	4
12	2	0	1	0.667	勝田 翠	松山女子高校	14	12	5	4	1	1	0	1	0	1	2	3	0	6	0.417	0	1	0	0.462	4
14	1	15	0	1.000	布施真莉子	花咲徳栄高校	16	15	6	5	4	0	0	0	1	0	4	2	0	7	0.400	1	0	0	0.438	5
14	1	2	0	1.000	岡 由紀乃	埼玉栄高校	17	10	4	7	3	0	0	6	1	1	7	7	0	11	0.400	0	0	1	0.647	5
16	0	1	0	1.000	山越 雛乃	松山女子高校	12	8	3	7	4	1	0	3	0	2	1	1	0	6	0.375	1	0	0	0.545	4
17	7	6	1	0.929	高橋 未唯	松山女子高校	15	14	5	3	5	0	0	1	0	0	1	1	0	6	0.357	0	1	0	0.400	4
18	0	7	0	1.000	清水 花南	花咲徳栄高校	16	12	4	5	1	1	0	3	0	1	2	3	0	7	0.333	0	0	1	0.467	5
18	0	0	0		桐谷 セラ	花咲徳栄高校	12	12	4	4	2	0	0	0	0	1	4	1	0	4	0.333	0	0	0	0.333	5
18	0	2	0	1.000	今井沙耶佳	松山女子高校	12	9	3	4	2	1	0	2	0	1	0	4	0	5	0.333	0	0	0	0.455	4
21	1	31	1	0.970	加藤 優依	埼玉栄高校	18	13	4	3	2	2	0	3	0	1	2	1	0	7	0.308	0	0	0	0.438	5
22	0	0	0		小野原愛佳	埼玉栄高校	12	7	2	1	2	0	0	5	0	0	0	0	0	7	0.286	0	0	0	0.583	4
23	0	8	0	1.000	山本 愛桜	花咲徳栄高校	14	12	3	7	3	0	0	2	0	3	3	1	0	5	0.250	0	0	1	0.357	5
24	1	21	0	1.000	根岸 実由	埼玉栄高校	17	10	0	6	2	1	0	6	0	3	0	5	0	6	0.000	0	0	0	0.375	5

男子の部

第37回県民総合スポーツ大会兼ソフトボール新人大会 男子

会場所在地：戸田市

メイン会場：戸田市道満ソフトボール球場

《記録4号》

第1日	2024年11月09日	1回戦		試合時間：02時間06分											試合番号	101	
チーム名		1	2	3	4	5	6	7	8	9	10	11	12	13	14	合計	備考
浦和学院高校		4	4	0	2	0	1	0								11	
栄北高校		1	0	1	0	3	2	1								8	

先攻 (投手) ○松谷 透真  
(捕手) 坂本 一樹

後攻 (投手) ●菅原 悠太  
(捕手) 鎌形 健汰, 小松 颯大

先攻 (本塁打)  
(三塁打) 田畑 柚月②  
(二塁打) 田畑 柚月, 榎本 彰馬

後攻 (本塁打) 小松 颯大  
(三塁打) 佐々木翔夢, 菅原 悠太  
(二塁打) 林 太朗, 尾崎 蓮②, 佐々木翔夢

特記事項

第1日	2024年11月09日	2回戦		試合時間：00時間58分											試合番号	102	
チーム名		1	2	3	4	5	6	7	8	9	10	11	12	13	14	合計	備考
栄東高校		0	0	1												1	得点差コールド
秩父農工科学高校		6	6	x											12		

先攻 (投手) ●糸井 翼  
(捕手) 棚瀬 元気

後攻 (投手) 黒澤 琉, ○関根歩多果, 北 陽向  
(捕手) 黒澤 快斗

先攻 (本塁打)  
(三塁打)  
(二塁打)

後攻 (本塁打)  
(三塁打) 堀口 拳征  
(二塁打) 黒澤 琉, 浅海 柚哉

特記事項

第1日	2024年11月09日	2回戦		試合時間：01時間07分											試合番号	103	
チーム名		1	2	3	4	5	6	7	8	9	10	11	12	13	14	合計	備考
浦和学院高校		0	0	0	0	0	0	0								0	
埼玉栄高校		1	0	0	0	5	0	x							6		

先攻 (投手) ●佃 康平  
(捕手) 坂本 一樹

後攻 (投手) ○南雲 大芽  
(捕手) 西川 康太

先攻 (本塁打)  
(三塁打)  
(二塁打)

後攻 (本塁打)  
(三塁打)  
(二塁打) 市原 脩吾, 齊藤 大記

特記事項

第1日	2024年11月09日	2回戦		試合時間：01時間05分											試合番号	104	
チーム名		1	2	3	4	5	6	7	8	9	10	11	12	13	14	合計	備考
熊谷工業高校		1	0	10												11	得点差コールド
春日部共栄高校		0	0	0											0		

先攻 (投手) ○鈴木 優斗, 田中 快依  
(捕手) 吉田 巧

後攻 (投手) ●平野 朝大, 逸見 一真, 小椋 真紘  
(捕手) 佐々木真太郎

先攻 (本塁打) 鈴木 優斗  
(三塁打) 吉田 巧  
(二塁打)

後攻 (本塁打)  
(三塁打)  
(二塁打)

特記事項

第37回県民総合スポーツ大会兼ソフトボール新人大会 男子

会場所在地：戸田市      メイン会場：戸田市道満ソフトボール球場

《記録4号》

第1日	2024年11月09日	2回戦		試合時間： 01時間21分											試合番号	105	
チーム名		1	2	3	4	5	6	7	8	9	10	11	12	13	14	合計	備考
川越工業高校		0	1	0	0	0									1	得点差コールド	
川越東高校		4	0	0	5	x								9			

先攻 (投手) ●森田 虎徹  
(捕手) 金井 颯祇

後攻 (投手) ○石川 大惺  
(捕手) 柳澤 尚英

先攻 (本塁打)  
(三塁打)  
(二塁打)

後攻 (本塁打)  
(三塁打) 八木原脩介  
(二塁打) 田中 翔大, 梶 泰晴, 岩崎芯之介, 宮崎 佳知

特記事項

第2日	2024年11月16日	準決勝		試合時間： 01時間55分											試合番号	106	
チーム名		1	2	3	4	5	6	7	8	9	10	11	12	13	14	合計	備考
埼玉栄高校		2	0	0	0	0	0	1	0						3	8回からタイブレーク	
秩父農工科学高校		1	0	1	0	0	0	1	1x					4			

先攻 (投手) ●南雲 大芽  
(捕手) 西川 康太

後攻 (投手) 黒澤 琉, ○関根歩多果  
(捕手) 黒澤 快斗

先攻 (本塁打)  
(三塁打) 西川 康太  
(二塁打) 岩崎隆太郎

後攻 (本塁打) 北 陽向  
(三塁打)  
(二塁打) 黒澤 快斗, 堀口 拳征, 黒澤 康汰

特記事項

第1日	2024年11月16日	準決勝		試合時間： 01時間26分											試合番号	107	
チーム名		1	2	3	4	5	6	7	8	9	10	11	12	13	14	合計	備考
川越東高校		0	0	0	0	0									0	得点差コールド	
熊谷工業高校		0	5	0	2	x								7			

先攻 (投手) ●石川 大惺  
(捕手) 柳澤 尚英

後攻 (投手) ○鈴木 優斗  
(捕手) 吉田 巧

先攻 (本塁打)  
(三塁打)  
(二塁打)

後攻 (本塁打) 吉田 巧, 門倉 輝  
(三塁打) 笹嶋 啓太  
(二塁打) 鈴木 優斗

特記事項

第2日	2024年11月16日	決勝		試合時間： 01時間35分											試合番号	108	
チーム名		1	2	3	4	5	6	7	8	9	10	11	12	13	14	合計	備考
秩父農工科学高校		0	0	0	0	0	0	0							0		
熊谷工業高校		1	0	0	0	0	0	x						1			

先攻 (投手) ●関根歩多果  
(捕手) 黒澤 快斗

後攻 (投手) ○鈴木 優斗  
(捕手) 吉田 巧

先攻 (本塁打)  
(三塁打)  
(二塁打)

後攻 (本塁打)  
(三塁打)  
(二塁打) 笹嶋 啓太

特記事項

大会名：第37回県民総合スポーツ大会兼ソフトボール新人大会 男子

《記録5号》

投手の記録

No.	氏名	チーム名	投球回数		打者	打数	被安打	失点	自責点	被犠牲打		与四球	与死球	奪三振	被本塁打	暴投	不正投球	打撃妨害	投球数	防御率	勝利数	敗戦数	勝利率	試合数
			バント	フライ																				
1	鈴木 優斗	熊谷工業高校	9	1/3	33	30	3	0	0	0	0	2	1	13	0	0	0	0	143	0.00	2	0	1.000	2
2	笹嶋 啓太	熊谷工業高校	5		17	17	2	0	0	0	0	0	0	13	0	1	0	0	60	0.00	1	0	1.000	1
3	田中 快依	熊谷工業高校	0	2/3	2	2	0	0	0	0	0	0	0	0	0	0	0	0	7	0.00	0	0	0.000	1
4	黒澤 琉	秩父農工科学高校	7		27	27	5	2	0	0	0	0	0	10	0	1	0	0	99	0.00	0	0	0.000	2
5	黒澤 拓夢	秩父農工科学高校	6		27	20	2	1	1	0	0	5	2	10	0	1	0	0	105	1.17	0	1	0.000	1
6	関根歩多果	秩父農工科学高校	3	2/3	13	11	1	1	1	0	0	2	0	8	0	0	0	0	56	1.91	2	0	1.000	2
7	北 陽向	秩父農工科学高校	0	1/3	4	1	0	1	1	0	0	2	1	0	0	0	0	0	17	21.00	0	0	0.000	1
8	南雲 大芽	埼玉栄高校	14	1/3	54	52	12	4	3	0	1	1	0	4	1	1	0	0	130	1.47	1	1	0.500	2
9	石川 大惺	川越東高校	9		44	40	10	8	6	0	0	4	0	12	2	3	0	0	166	4.67	1	1	0.500	2

大会名：第37回県民総合スポーツ大会兼ソフトボール新人大会 男子

《記録5号順位別》

投手の記録

規定投球回数 7回以上

順位	氏名	チーム名	投球回数	打者	打数	被安打	失点	自責点	被犠牲打		与四球	与死球	奪三振	被本塁打	暴投	不正投球	打撃妨害	投球数	防御率	勝利数	敗戦数	勝利率	試合数
									バント	フライ													
1	黒澤 琉	秩父農工科学高校	7	27	27	5	2	0	0	0	0	0	10	0	1	0	0	99	0.00	0	0	0.000	2
1	鈴木 優斗	熊谷工業高校	9 1/3	33	30	3	0	0	0	0	2	1	13	0	0	0	0	143	0.00	2	0	1.000	2
3	南雲 大芽	埼玉栄高校	14 1/3	54	52	12	4	3	0	1	1	0	4	1	1	0	0	130	1.47	1	1	0.500	2
4	石川 大惺	川越東高校	9	44	40	10	8	6	0	0	4	0	12	2	3	0	0	166	4.67	1	1	0.500	2
5	松谷 透真	浦和学院高校	7	37	28	8	8	6	0	0	8	1	2	1	3	0	0	138	6.00	1	0	1.000	1
6	菅原 悠太	栄北高校	7	37	33	9	11	9	0	0	4	0	10	0	8	0	0	135	9.00	0	1	0.000	1



大会名：第37回県民総合スポーツ大会兼ソフトボール新人大会 男子  
 打撃・守備の記録 成績 優勝 熊谷工業高校

《記録6号》

No.	補殺	刺殺	失策	守備率	氏名	背番号	打席	打数	安打	得点	打点	犠牲打		四球	死球	三振	盗塁	残塁	打撃妨害	出塁	打撃率	本塁打	三塁打	二塁打	出塁率	試合数
												バント	フライ													
1	2	1	0	1.000	門倉 輝	2	9	8	2	3	2	0	0	1	0	3	1	3	0	3	0.250	1	0	0	0.333	3
2	0	1	0	1.000	笹嶋 啓太	9	7	6	2	2	2	0	0	1	0	1	2	3	0	3	0.333	0	1	1	0.429	3
3	4	1	0	1.000	田中 快依	10	9	7	2	2	1	0	0	2	0	0	1	4	0	4	0.286	0	0	0	0.444	3
4	1	2	0	1.000	鈴木 優斗	17	9	7	2	2	1	0	0	1	1	4	0	0	0	4	0.286	1	0	1	0.444	3
5	0	0	0		薄根 悠真	18	8	5	2	1	0	0	0	3	0	0	0	2	0	5	0.400	0	0	0	0.625	3
6	1	26	0	1.000	吉田 巧	21	9	6	3	2	6	0	0	2	1	1	0	1	0	6	0.500	1	0	0	0.667	3
7	0	0	0		新井 哲也	22	7	5	0	2	0	0	0	1	1	3	1	1	0	2	0.000	0	0	0	0.286	3
8	0	11	0	1.000	中山 碧	23	1	1	0	0	0	0	0	0	0	1	0	0	0	0	0.000	0	0	0	0.000	3
9	3	2	0	1.000	横塚 聖貴	24	9	8	2	2	3	0	0	0	1	1	0	1	0	3	0.250	0	0	0	0.333	3
10	0	0	0		中島 暖稀	35	0	0	0	0	0	0	0	0	0	0	1	1	0	0	0.000	0	0	0	0.000	2
11	0	1	0	1.000	野村 莉玖	36	7	6	2	3	0	0	0	1	0	1	0	1	0	3	0.333	0	0	0	0.429	3
	11	45	0	1.000			75	59	17	19	15	0	0	12	4	15	6	17	0	33	0.288	3	1	2	0.440	3

大会名：第37回県民総合スポーツ大会兼ソフトボール新人大会 男子  
 打撃・守備の記録 成績 準優勝 秩父農工科学高校

《記録6号》

No.	補殺	刺殺	失策	守備率	氏名	背番号	打席	打数	安打	得点	打点	犠牲打		四球	死球	三振	盗塁	残塁	打撃妨害	出塁	打撃率	本塁打	三塁打	二塁打	出塁率	試合数	
												バント	フライ														
1	0	1	0	1.000	黒澤 康汰	2	8	8	2	3	1	0	0	0	0	0	1	0	0	0	2	0.250	0	0	1	0.250	3
2	0	3	0	1.000	浅海 柚哉	4	10	9	2	2	2	0	0	0	1	1	1	1	0	0	3	0.222	0	0	1	0.300	3
3	0	0	0		齋藤 優生	5	0	0	0	0	0	0	0	0	0	0	0	0	0	0	0	0.000	0	0	0	0.000	1
4	1	1	0	1.000	黒澤 琉	6	7	7	3	2	1	0	0	0	0	1	0	1	0	0	3	0.429	0	0	1	0.429	3
5	0	5	1	0.833	利根川優羽	7	0	0	0	0	0	0	0	0	0	0	0	0	0	0	0	0.000	0	0	0	0.000	3
6	0	29	0	1.000	黒澤 快斗	10	8	6	2	2	0	0	0	2	0	1	1	0	0	0	4	0.333	0	0	1	0.500	3
7	0	6	0	1.000	北 陽向	11	10	8	3	2	2	0	0	2	0	0	1	2	0	0	5	0.375	1	0	0	0.500	3
8	0	0	0		黒澤 拓夢	13	0	0	0	0	0	0	0	0	0	0	0	0	0	0	0	0.000	0	0	0	0.000	1
9	1	2	0	1.000	関根歩多果	18	7	5	1	1	2	0	2	0	0	1	0	0	0	0	1	0.200	0	0	0	0.143	3
10	1	1	0	1.000	森山 空	20	8	7	0	0	0	0	0	0	1	4	0	0	0	0	1	0.000	0	0	0	0.125	3
11	0	0	0		齋藤 天夢	24	7	6	1	2	1	0	0	0	1	2	1	0	0	0	2	0.167	0	0	0	0.286	3
12	2	3	0	1.000	堀口 拳征	25	8	6	3	2	2	0	0	0	2	0	1	5	0	0	5	0.500	0	1	1	0.625	3
	5	51	1	0.982			73	62	17	16	11	0	2	4	5	10	6	9	0	26	0.274	1	1	5	0.356	3	

大会名：第37回県民総合スポーツ大会兼ソフトボール新人大会 男子  
 打撃・守備の記録 成績 3位 埼玉栄高校

《記録6号》

No.	補殺	刺殺	失策	守備率	氏名	背番号	打席	打数	安打	得点	打点	犠牲打		四球	死球	三振	盗塁	残塁	打撃妨害	出塁	打撃率	本塁打	三塁打	二塁打	出塁率	試合数
												バント	フライ													
1	6	5	1	0.917	齊藤 大記	2	6	6	2	0	1	0	0	0	0	2	1	2	0	2	0.333	0	0	1	0.333	2
2	0	2	0	1.000	宮澤 遼	3	6	5	0	0	0	0	0	1	0	2	1	1	0	1	0.000	0	0	0	0.167	2
3	2	3	0	1.000	西川 康太	5	8	8	3	1	1	0	0	0	0	1	2	0	0	3	0.375	0	1	0	0.375	2
4	2	17	0	1.000	西川 祐太	6	7	7	1	1	0	0	0	0	0	2	1	0	0	1	0.143	0	0	0	0.143	2
5	6	2	0	1.000	野田 健太	10	7	7	3	2	2	0	0	0	0	2	1	3	0	3	0.429	0	0	0	0.429	2
6	2	1	0	1.000	南雲 大芽	17	6	5	0	1	0	0	0	1	0	0	1	0	0	1	0.000	0	0	0	0.167	2
7	1	6	0	1.000	浅井 颯音	18	7	7	3	2	0	0	0	0	0	2	1	1	0	3	0.429	0	0	0	0.429	2
8	5	5	0	1.000	市原 脩吾	23	7	6	2	1	1	1	0	0	0	0	1	2	0	2	0.333	0	0	1	0.333	2
9	0	0	0		堀江 峻太	25	1	1	0	1	0	0	0	0	0	1	1	0	0	0	0.000	0	0	0	0.000	2
10	0	2	0	1.000	岩崎隆太郎	55	5	5	1	0	1	0	0	0	0	1	0	1	0	1	0.200	0	0	1	0.200	2
	24	43	1	0.985			60	57	15	9	6	1	0	2	0	13	10	10	0	17	0.263	0	1	3	0.288	2

大会名：第37回県民総合スポーツ大会兼ソフトボール新人大会 男子  
 打撃・守備の記録 成績 3位 川越東高校

《記録6号》

No.	補殺	刺殺	失策	守備率	氏名	背番号	打席	打数	安打	得点	打点	犠牲打		四球	死球	三振	盗塁	残塁	打撃妨害	出塁	打撃率	本塁打	三塁打	二塁打	出塁率	試合数
												バント	フライ													
1	0	0	0		石川 大惺	6	0	0	0	0	0	0	0	0	0	0	0	0	0	0	0.000	0	0	0	0.000	2
2	6	1	2	0.778	岩崎芯之介	9	5	5	3	1	1	0	0	0	0	1	1	2	0	3	0.600	0	0	1	0.600	2
3	5	0	0	1.000	鈴木謙太郎	10	6	4	1	0	0	0	0	0	2	2	1	3	0	3	0.250	0	0	0	0.500	2
4	0	0	0		宮崎 佳知	13	3	3	1	1	0	0	0	0	0	2	0	0	0	1	0.333	0	0	1	0.333	2
5	1	13	1	0.933	柳澤 尚英	18	5	5	0	0	0	0	0	0	0	3	0	0	0	0	0.000	0	0	0	0.000	2
6	0	0	0		八木原脩介	22	6	6	1	1	0	0	0	0	0	3	0	0	0	1	0.167	0	1	0	0.167	2
7	0	1	0	1.000	宇都宮悠大	33	5	5	1	1	1	0	0	0	0	1	0	0	0	1	0.200	0	0	0	0.200	2
8	0	1	0	1.000	田中 翔大	34	5	3	1	3	0	0	0	1	1	2	0	1	0	3	0.333	0	0	1	0.600	2
9	0	11	0	1.000	梶 泰晴	35	5	4	2	1	1	0	0	1	0	1	0	3	0	3	0.500	0	0	1	0.600	2
10	2	0	0	1.000	新井 瑛太	41	3	3	0	0	0	0	0	0	0	2	0	0	0	0	0.000	0	0	0	0.000	2
11	0	0	0		杉田 悠仁	42	3	1	0	1	0	0	0	1	1	1	1	1	0	2	0.000	0	0	0	0.667	1
	14	27	3	0.932			46	39	10	9	3	0	0	3	4	18	3	10	0	17	0.256	0	1	4	0.370	2

大会名：第37回県民総合スポーツ大会兼ソフトボール新人大会 男子  
 打撃ベスト30 規定打席数 7打席以上

《記録6号順位別》

順位	補殺	刺殺	失策	守備率	氏名	チーム名	打席	打数	安打	得点	打点	犠牲打		四球	死球	三振	盗塁	残塁	打撃妨害	出塁	打撃率	本塁打	三塁打	二塁打	出塁率	試合数
												バント	フライ													
1	0	5	0	1.000	田畑 柚月	浦和学院高校	7	6	4	3	1	0	0	1	0	0	1	2	0	5	0.667	0	2	1	0.714	2
2	2	3	0	1.000	堀口 拳征	秩父農工科学高校	8	6	3	2	2	0	0	0	2	0	1	5	0	5	0.500	0	1	1	0.625	3
2	1	26	0	1.000	吉田 巧	熊谷工業高校	9	6	3	2	6	0	0	2	1	1	0	1	0	6	0.500	1	0	0	0.667	3
4	1	1	0	1.000	黒澤 琉	秩父農工科学高校	7	7	3	2	1	0	0	0	0	1	0	1	0	3	0.429	0	0	1	0.429	3
4	3	6	0	1.000	石山 智尋	浦和学院高校	8	7	3	3	1	0	0	1	0	0	2	0	0	4	0.429	0	0	0	0.500	2
4	6	2	0	1.000	野田 健太	埼玉栄高校	7	7	3	2	2	0	0	0	0	2	1	3	0	3	0.429	0	0	0	0.429	2
4	1	6	0	1.000	浅井 颯音	埼玉栄高校	7	7	3	2	0	0	0	0	0	2	1	1	0	3	0.429	0	0	0	0.429	2
8	0	0	0		薄根 悠真	熊谷工業高校	8	5	2	1	0	0	0	3	0	0	0	2	0	5	0.400	0	0	0	0.625	3
9	0	6	0	1.000	北 陽向	秩父農工科学高校	10	8	3	2	2	0	0	2	0	0	1	2	0	5	0.375	1	0	0	0.500	3
9	2	3	0	1.000	西川 康太	埼玉栄高校	8	8	3	1	1	0	0	0	0	1	2	0	0	3	0.375	0	1	0	0.375	2
11	0	29	0	1.000	黒澤 快斗	秩父農工科学高校	8	6	2	2	0	0	0	2	0	1	1	0	0	4	0.333	0	0	1	0.500	3
11	5	5	0	1.000	市原 脩吾	埼玉栄高校	7	6	2	1	1	1	0	0	0	0	1	2	0	2	0.333	0	0	1	0.333	2
11	0	1	0	1.000	笹嶋 啓太	熊谷工業高校	7	6	2	2	2	0	0	1	0	1	2	3	0	3	0.333	0	1	1	0.429	3
11	0	1	0	1.000	野村 莉玖	熊谷工業高校	7	6	2	3	0	0	0	1	0	1	0	1	0	3	0.333	0	0	0	0.429	3
15	4	1	0	1.000	田中 快依	熊谷工業高校	9	7	2	2	1	0	0	2	0	0	1	4	0	4	0.286	0	0	0	0.444	3
15	1	2	0	1.000	鈴木 優斗	熊谷工業高校	9	7	2	2	1	0	0	1	1	4	0	0	0	4	0.286	1	0	1	0.444	3
17	0	1	0	1.000	黒澤 康汰	秩父農工科学高校	8	8	2	3	1	0	0	0	0	0	1	0	0	2	0.250	0	0	1	0.250	3
17	2	1	0	1.000	門倉 輝	熊谷工業高校	9	8	2	3	2	0	0	1	0	3	1	3	0	3	0.250	1	0	0	0.333	3
17	3	2	0	1.000	横塚 聖貴	熊谷工業高校	9	8	2	2	3	0	0	0	1	1	0	1	0	3	0.250	0	0	0	0.333	3
20	0	3	0	1.000	浅海 柚哉	秩父農工科学高校	10	9	2	2	2	0	0	0	1	1	1	1	0	3	0.222	0	0	1	0.300	3
21	1	2	0	1.000	関根歩多果	秩父農工科学高校	7	5	1	1	2	0	2	0	0	1	0	0	0	1	0.200	0	0	0	0.143	3
21	5	3	0	1.000	佃 康平	浦和学院高校	7	5	1	3	1	0	0	2	0	0	5	1	0	3	0.200	0	0	0	0.429	2
23	0	0	0		齋藤 天夢	秩父農工科学高校	7	6	1	2	1	0	0	0	1	2	1	0	0	2	0.167	0	0	0	0.286	3
24	0	0	0		浦川 未来	浦和学院高校	7	7	1	0	0	0	0	0	0	5	0	0	0	1	0.143	0	0	0	0.143	2
24	0	4	1	0.800	坂本 一樹	浦和学院高校	7	7	1	0	0	0	0	0	0	1	0	2	0	1	0.143	0	0	0	0.143	2
24	2	17	0	1.000	西川 祐太	埼玉栄高校	7	7	1	1	0	0	0	0	0	2	1	0	0	1	0.143	0	0	0	0.143	2
27	1	1	0	1.000	森山 空	秩父農工科学高校	8	7	0	0	0	0	0	0	1	4	0	0	0	1	0.000	0	0	0	0.125	3
27	5	1	0	1.000	高塚 陸叶	浦和学院高校	7	6	0	0	0	0	0	1	0	3	0	3	0	1	0.000	0	0	0	0.143	2
27	1	5	0	1.000	大野 司	浦和学院高校	7	7	0	0	0	0	0	0	0	2	0	1	0	0	0.000	0	0	0	0.000	2
27	0	0	0		新井 哲也	熊谷工業高校	7	5	0	2	0	0	0	1	1	3	1	1	0	2	0.000	0	0	0	0.286	3