

大会結果報告書

大会名 学校総合体育大会兼全国高等学校総合体育大会
(ソフトボール競技) 埼玉県予選

期 日 令和6年6月8日(日)・11日(火)・14日(金)・15日(土)

会 場 戸田市宮道満ソフトボール場・熊谷市荒川緑地ソフトボール場

記 録 長 矢口 和正

副記録長 近藤 菊夫

大会結果

男子の部

女子の部

第1位	熊谷工業高等学校	星野高等学校
第2位	川越東高等学校	埼玉栄高等学校
第3位	秩父農工科学高等学校	花咲徳栄高等学校
第3位	春日部共栄高等学校	叡明高等学校

報告書類

- 1 組合せ・立ち上がり表(トータルスコア記入) <記録3号>
- 2 試合結果
(イニングスコア等) <記録4号>
- 3 投手の記録 (1位~3位のチーム) <記録5号>
(規定投球回数以上) <記録5号順位別>
- 4 打撃・守備の記録 (1位~3位のチーム) <記録6号>
(規定打席数以上ベスト30) <記録6号順位別>



令和6年度学校総合体育大会兼全国高等学校総合体育大会(ソフトボール競技)

埼玉県予選会 (女子の部)

期 日 令和6年6月8日(土)、11日(火)、14日(金)、15日(土) 予備日: 9日(日)、10日(月)、12日(木)、17日(月)、18日(火)

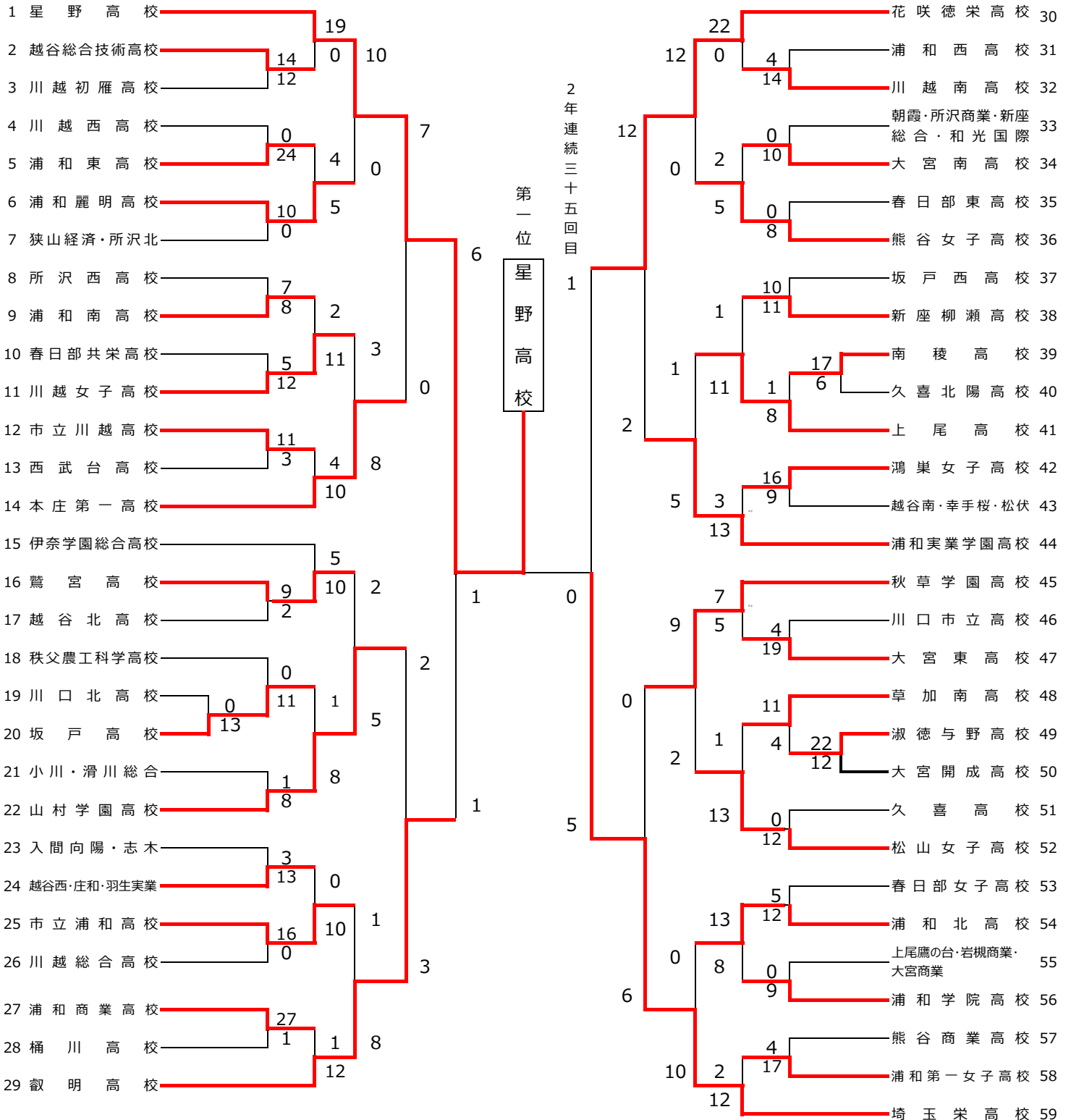
会 場 8日,11日熊谷市荒川緑地公園 戸田市営道満ソフトボール球場, 14日、15日戸田市営道満ソフトボール球場

大会成績 第1位 星野高校 (全国大会出場)

第2位 埼玉栄高校

第3位 叡明高校 花咲徳栄高校

本大会で第1位となった高校は7月22日~25日に長崎県大村市で開催される高校総合体育大会への出場権を得ました。





令和6年度学校総合体育大会
兼全国高等学校総合体育大会(ソフトボール競技)

埼玉県予選会 (男子の部)

期 日： 令和6年6月8日(土)、15日 (土)

予備日： 9日(日)、10日 (月) 、17日(月)

会 場： 熊谷市荒川緑地公園,戸田市営道満ソフトボール球場

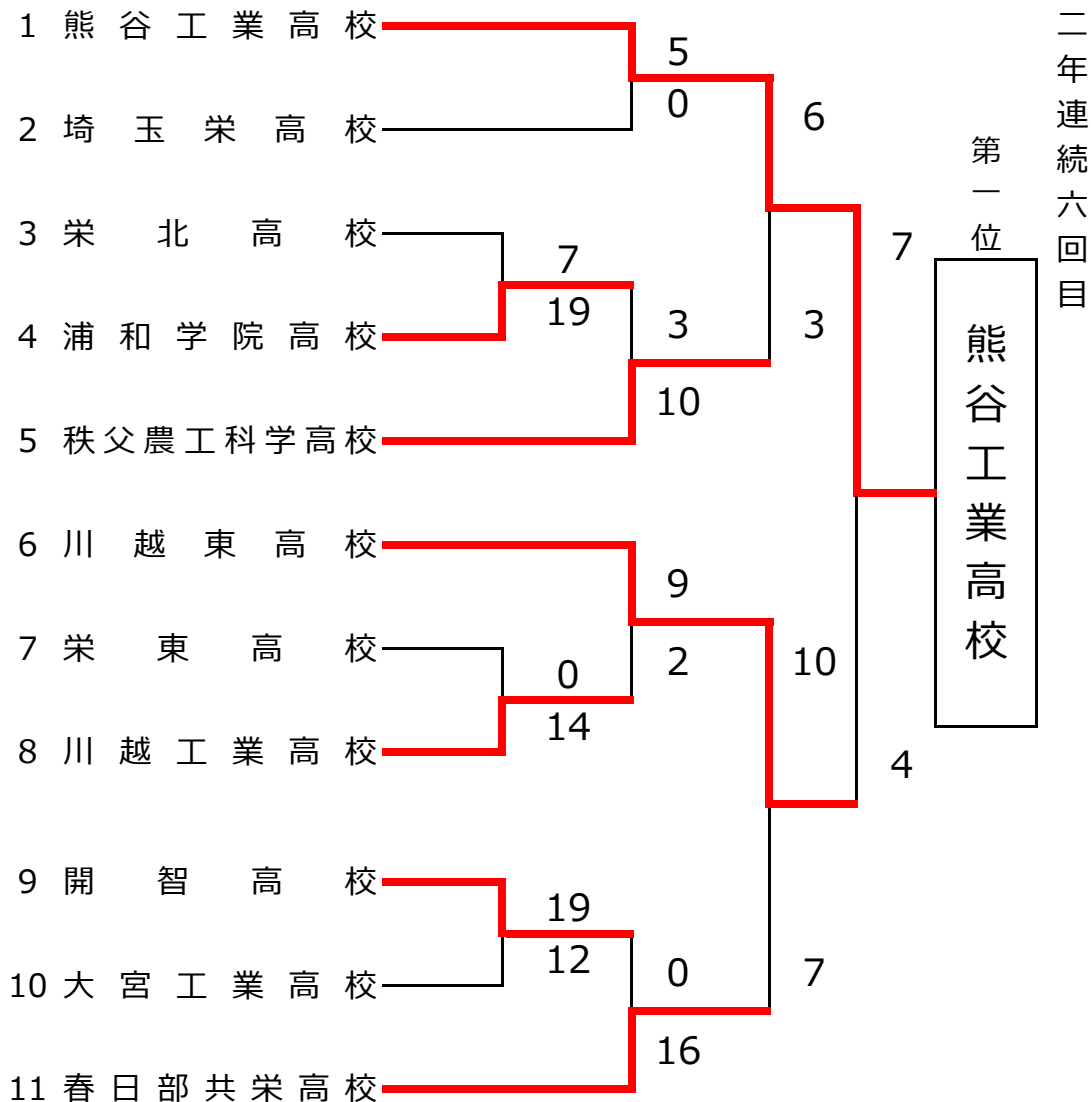
大会成績

第1位 熊谷工業高校 (全国大会出場)

第2位 川越東高校

第3位 秩父農工科学高校 春日部共栄高校

本大会で第1位となった高校は7月28日～31日に長崎県大村市で
開催される高校総合体育大会への出場権を得ました。



女子の部

学校総合体育女子大会

会場所在地：戸田市

メイン会場：戸田市営道満ソフトボール球場

《記録4号》

第2日	2024年06月11日	3回戦			試合時間：00時間48分										試合番号	1	
チーム名		1	2	3	4	5	6	7	8	9	10	11	12	13	14	合計	備考
越谷総合技術高校		0	0	0												0	得点差コールド
星野高校		15	4	x												19	

先攻 (投手) ●大谷 苺
(捕手) 大掛 詩織

後攻 (投手) 片井 照心, ○高久日蘭莉
(捕手) 吉野ひなほ

先攻 (本塁打)
(三塁打)
(二塁打)

後攻 (本塁打) 吉野ひなほ
(三塁打)
(二塁打) 山根 悠那, 保泉 優葵

特記事項

第2日	2024年06月11日	3回戦			試合時間：01時間52分										試合番号	2	
チーム名		1	2	3	4	5	6	7	8	9	10	11	12	13	14	合計	備考
浦和東高校		0	0	0	0	0	4	0								4	
浦和麗明高校		2	1	0	0	2	0	x								5	

先攻 (投手) ●足立 歩優
(捕手) 木元 美里

後攻 (投手) ○中嶋 みよ, 和田 穂杏
(捕手) 金重 日菜

先攻 (本塁打)
(三塁打)
(二塁打)

後攻 (本塁打) 一関 美緒
(三塁打) 一関 美緒, 鶴上 渚爽
(二塁打)

特記事項

第2日	2024年06月11日	3回戦			試合時間：01時間25分										試合番号	3	
チーム名		1	2	3	4	5	6	7	8	9	10	11	12	13	14	合計	備考
浦和南高校		0	1	0	1	0										2	得点差コールド
川越女子高校		3	3	3	2	x										11	

先攻 (投手) ●車 佳子
(捕手) 高山 美偉

後攻 (投手) ○鎌田 桃寧
(捕手) 野澤 綾

先攻 (本塁打)
(三塁打)
(二塁打)

後攻 (本塁打)
(三塁打)
(二塁打)

特記事項

第2日	2024年06月11日	3回戦			試合時間：01時間48分										試合番号	4	
チーム名		1	2	3	4	5	6	7	8	9	10	11	12	13	14	合計	備考
本庄第一高校		2	0	2	5	0	0	1								10	
市立川越高校		3	0	0	0	0	1	0								4	

先攻 (投手) ○中野 伶寧
(捕手) 加藤 舞美

後攻 (投手) ●下川 悠
(捕手) 小川 理桜

先攻 (本塁打) 福島 愛
(三塁打) 福島 愛, 宮下 心望
(二塁打) 福島 愛

後攻 (本塁打)
(三塁打)
(二塁打)

特記事項

学校総合体育女子大会

会場所在地：戸田市

メイン会場：戸田市営道満ソフトボール球場

《記録4号》

第2日	2024年06月11日	3回戦			試合時間：02時間11分										試合番号	5	
チーム名		1	2	3	4	5	6	7	8	9	10	11	12	13	14	合計	備考
鷺宮高校		1	0	3	2	0	4	0								10	
伊奈学園総合高校		0	0	0	0	5	0	0								5	

先攻 (投手) ○青木 志織
(捕手) 高石かんな

後攻 (投手) ●富樫 雪乃, 木村 愛叶
(捕手) 岩崎 愛美

先攻 (本塁打)
(三塁打) 渡邊 瑠捺, 江島 優夏
(二塁打)

後攻 (本塁打)
(三塁打)
(二塁打)

特記事項

第2日	2024年06月11日	3回戦			試合時間：01時間46分										試合番号	6	
チーム名		1	2	3	4	5	6	7	8	9	10	11	12	13	14	合計	備考
坂戸高校		1	0	0	0	0	0									1	得点差コールド
山村学園高校		3	0	0	0	2	3x									8	

先攻 (投手) ●矢吹 虹湖
(捕手) 相磯 楓花

後攻 (投手) ○降矢 陽奈
(捕手) 太田 美咲

先攻 (本塁打)
(三塁打)
(二塁打)

後攻 (本塁打)
(三塁打) 安保友梨亜, 太田 美咲
(二塁打) 石森 春奈, 下 祐梨

特記事項

第2日	2024年06月11日	3回戦			試合時間：01時間01分										試合番号	7	
チーム名		1	2	3	4	5	6	7	8	9	10	11	12	13	14	合計	備考
東部合同		0	0	0												0	得点差コールド
市立浦和高校		5	3	2x												10	

先攻 (投手) ●山道 美羽
(捕手) 武藤 あや

後攻 (投手) ○平山 詩季
(捕手) 井出菜々香

先攻 (本塁打)
(三塁打)
(二塁打)

後攻 (本塁打) 浅井 友希
(三塁打) 井出菜々香
(二塁打) 松波 絆奈, 井出菜々香, 熊谷 優那

特記事項

第2日	2024年06月11日	3回戦			試合時間：01時間10分										試合番号	8	
チーム名		1	2	3	4	5	6	7	8	9	10	11	12	13	14	合計	備考
叡明高校		2	2	3	5											12	得点差コールド
浦和商業高校		1	0	0	0											1	

先攻 (投手) ○小林 千織
(捕手) 高木 莉花

後攻 (投手) ●内村 紗菜
(捕手) 澤島 歩海

先攻 (本塁打) 金子菜々美
(三塁打) 高木 莉花
(二塁打) 高木 莉花②, 目崎 沙奈

後攻 (本塁打)
(三塁打)
(二塁打) 押切 愛依

特記事項

学校総合体育女子大会

会場所在地：戸田市

メイン会場：戸田市宮道満ソフトボール球場

《記録4号》

第3日	2024年06月11日	3回戦			試合時間：01時間12分										試合番号	9	
チーム名		1	2	3	4	5	6	7	8	9	10	11	12	13	14	合計	備考
花咲徳栄高校		5	7	10												22	得点差コールド
川越南高校		0	0	0												0	

先攻 (投手) ○岡部香理子, 近藤 有紗
(捕手) 袴塚 雅姫

後攻 (投手) ●仙土 愛梨
(捕手) 加藤 泉美

先攻 (本塁打) 袴塚 雅姫②
(三塁打)
(二塁打) 伊藤 晴礼

後攻 (本塁打)
(三塁打)
(二塁打)

特記事項

第2日	2024年06月11日	3回戦			試合時間：02時間01分										試合番号	10	
チーム名		1	2	3	4	5	6	7	8	9	10	11	12	13	14	合計	備考
熊谷女子高校		0	0	3	0	0	2	0								5	
大宮南高校		0	0	0	0	2	0	0								2	

先攻 (投手) ○新井 詩音
(捕手) 小野 真奈

後攻 (投手) ●熊谷 有紗
(捕手) 山内 麻央, 土濃塚ゆう結

先攻 (本塁打)
(三塁打)
(二塁打)

後攻 (本塁打) 安藤 珠希
(三塁打) 丸山 芽依
(二塁打)

特記事項

第2日	2024年06月11日	3回戦			試合時間：00時間57分										試合番号	11	
チーム名		1	2	3	4	5	6	7	8	9	10	11	12	13	14	合計	備考
新座柳瀬高校		0	1	0	0											1	得点差コールド
上尾高校		3	5	1	2x											11	

先攻 (投手) ●小林 愛実, 清水 里紗
(捕手) 関根 結衣

後攻 (投手) ○亀谷 由衣
(捕手) 大澤 百葉

先攻 (本塁打)
(三塁打)
(二塁打)

後攻 (本塁打) 坂本 心寧
(三塁打) 佐藤くらら
(二塁打) 大澤 百葉, 山口 紗夏

特記事項

第2日	2024年06月11日	3回戦			試合時間：01時間17分										試合番号	12	
チーム名		1	2	3	4	5	6	7	8	9	10	11	12	13	14	合計	備考
鴻巣女子高校		0	3	0												3	得点差コールド
浦和実業学園高校		4	8	1x												13	

先攻 (投手) ●白井 百華, 武井 真由, 櫛引茉莉花
(捕手) 木村 美音

後攻 (投手) ○相原 美佳
(捕手) 宮 琉夏

先攻 (本塁打)
(三塁打) 白井 百華
(二塁打)

後攻 (本塁打) 五十嵐花澄
(三塁打) 角田 琴音
(二塁打) 信太 唯李

特記事項

学校総合体育女子大会

会場所在地：戸田市

メイン会場：戸田市営道満ソフトボール球場

《記録4号》

第2日	2024年06月11日	3回戦			試合時間：01時間48分										試合番号	13	
チーム名		1	2	3	4	5	6	7	8	9	10	11	12	13	14	合計	備考
大宮東高校		2	0	1	0	0	0	2								5	
秋草学園高校		0	0	0	2	3	2	x								7	

先攻 (投手) ●増村野乃歌
(捕手) 滝田 美莉

後攻 (投手) 鈴木ひなた, ○佐竹 心乃
(捕手) 小澤 天音

先攻 (本塁打)
(三塁打) 中村 梨乃
(二塁打) 岡田 れあ, 高藤 彩

後攻 (本塁打)
(三塁打) 田村 佳萌
(二塁打) 田村 佳萌②, 中嶋 梨遥, 小澤 天音, 渡邊 りさ

特記事項

第2日	2024年06月11日	敗復3回戦			試合時間：01時間35分										試合番号	14	
チーム名		1	2	3	4	5	6	7	8	9	10	11	12	13	14	合計	備考
松山女子高校		1	6	1	0	5										13	得点差コールド
草加南高校		0	0	1	0	0									1		

先攻 (投手) 湯田 楓夏, ○剣持 結衣
(捕手) 星野 文音

後攻 (投手) ●吉井ひなた, 足立 希美
(捕手) 天津 妃織

先攻 (本塁打) 蓮水 有希
(三塁打) 剣持 結衣
(二塁打) 蓮水 有希, 高橋 未唯

後攻 (本塁打)
(三塁打)
(二塁打) 植野 聖奈

特記事項

第2日	2024年06月11日	3回戦			試合時間：02時間11分										試合番号	15	
チーム名		1	2	3	4	5	6	7	8	9	10	11	12	13	14	合計	備考
浦和北高校		1	0	1	2	3	5	1								13	
浦和学院高校		4	0	0	0	1	3	0								8	

先攻 (投手) ○正島 澄礼
(捕手) 野澤 胡桃

後攻 (投手) ●金子 珠希
(捕手) 石田 温子

先攻 (本塁打) 正島 澄礼
(三塁打)
(二塁打) 橋本 菜那②, 並木 知里, 神原さくら, 六本木陽奈

後攻 (本塁打) 川島 柚乃
(三塁打)
(二塁打) 安藤 千晴, 石田 温子

特記事項

第2日	2024年06月11日	3回戦			試合時間：01時間26分										試合番号	16	
チーム名		1	2	3	4	5	6	7	8	9	10	11	12	13	14	合計	備考
浦和第一女子高校		0	0	1	1											2	得点差コールド
埼玉栄高校		5	0	4	3x										12		

先攻 (投手) ●櫛舎 莉咲, 雨宮 沙季, 岡本 真奈
(捕手) 河野 来美

後攻 (投手) ○古賀ゆいな, 神 まなみ
(捕手) 加藤 優依

先攻 (本塁打)
(三塁打)
(二塁打) 柴崎 心美

後攻 (本塁打)
(三塁打)
(二塁打)

特記事項

学校総合体育女子大会

会場所在地：戸田市

メイン会場：戸田市営道満ソフトボール球場

《記録4号》

第2日	2024年06月11日	4回戦				試合時間：00時間55分										試合番号	17
チーム名		1	2	3	4	5	6	7	8	9	10	11	12	13	14	合計	備考
浦和麗明高校		0	0	0	0											0	得点差コールド
星野高校		3	1	2	4x										10		

先攻 (投手) ●中嶋 みよ, 和田 毬杏
(捕手) 金重 日菜

後攻 (投手) ○片井 照心, 高久日蘭莉
(捕手) 吉野ひなほ

先攻 (本塁打)
(三塁打)
(二塁打)

後攻 (本塁打)
(三塁打) 渋川ひより, 吉野ひなほ
(二塁打) 中嶋 彩日

特記事項

第2日	2024年06月11日	4回戦				試合時間：01時間32分										試合番号	18
チーム名		1	2	3	4	5	6	7	8	9	10	11	12	13	14	合計	備考
本庄第一高校		1	4	1	0	1	0	1								8	
川越女子高校		0	0	3	0	0	0	0								3	

先攻 (投手) ○中野 伶寧, 福島 愛, 中野 伶寧
(捕手) 加藤 舞美

後攻 (投手) ●鎌田 桃寧
(捕手) 野澤 綾

先攻 (本塁打)
(三塁打) 福島 愛
(二塁打) 手取 紗希

後攻 (本塁打)
(三塁打)
(二塁打) 大竹 愛, 鎌田 桃寧

特記事項

第2日	2024年06月11日	4回戦				試合時間：00時間59分										試合番号	19
チーム名		1	2	3	4	5	6	7	8	9	10	11	12	13	14	合計	備考
鷲宮高校		1	0	0	0	0	1	0								2	
山村学園高校		1	0	2	0	2	0	x								5	

先攻 (投手) ●青木 志織
(捕手) 高石かんな

後攻 (投手) ○降矢 陽奈
(捕手) 太田 美咲

先攻 (本塁打)
(三塁打)
(二塁打)

後攻 (本塁打)
(三塁打)
(二塁打)

特記事項

第2日	2024年06月11日	4回戦				試合時間：01時間25分										試合番号	20
チーム名		1	2	3	4	5	6	7	8	9	10	11	12	13	14	合計	備考
市立浦和高校		0	0	0	1	0										1	得点差コールド
叡明高校		3	2	2	0	1x										8	

先攻 (投手) ●浅井 友希, 平山 詩季
(捕手) 井出菜々香

後攻 (投手) ○小林 千織, 石井 美羽
(捕手) 高木 莉花

先攻 (本塁打)
(三塁打)
(二塁打) 松波 絆奈

後攻 (本塁打) 目崎 沙奈, 野口 俐歩
(三塁打) 野口 俐歩
(二塁打)

特記事項

学校総合体育女子大会

会場所在地：戸田市

メイン会場：戸田市営道満ソフトボール球場

《記録4号》

第11日	2024年06月11日	4回戦				試合時間：01時間09分										試合番号	21
チーム名		1	2	3	4	5	6	7	8	9	10	11	12	13	14	合計	備考
花咲徳栄高校		1	7	4												12	得点差コールド
熊谷女子高校		0	0	0												0	

先攻 (投手) ○岡部香理子, 町田 珠里
(捕手) 袴塚 雅姫

後攻 (投手) ●新井 詩音
(捕手) 小野 真奈

先攻 (本塁打)
(三塁打) 岡部香理子, 伊藤 晴礼
(二塁打) 松本 歩呼, 袴塚 雅姫

後攻 (本塁打)
(三塁打)
(二塁打)

特記事項

第2日	2024年06月11日	3回戦				試合時間：01時間28分										試合番号	22
チーム名		1	2	3	4	5	6	7	8	9	10	11	12	13	14	合計	備考
浦和実業学園高校		2	1	0	0	0	2	0								5	
上尾高校		0	0	0	0	1	0	0								1	

先攻 (投手) ○相原 美佳
(捕手) 宮 琉夏

後攻 (投手) ●亀谷 由衣
(捕手) 大澤 百葉

先攻 (本塁打)
(三塁打) 信太 唯李
(二塁打) 大沢ひかり

後攻 (本塁打)
(三塁打) 大澤 百葉
(二塁打)

特記事項

第2日	2024年06月11日	4回戦				試合時間：01時間36分										試合番号	23
チーム名		1	2	3	4	5	6	7	8	9	10	11	12	13	14	合計	備考
松山女子高校		0	1	1	0	0	0									2	得点差コールド
秋草学園高校		0	0	2	0	4	3x									9	

先攻 (投手) ●湯田 楓夏
(捕手) 星野 文音

後攻 (投手) ○鈴木ひなた
(捕手) 小澤 天音

先攻 (本塁打)
(三塁打)
(二塁打)

後攻 (本塁打)
(三塁打) 小澤 天音
(二塁打)

特記事項

第2日	2024年06月11日	4回戦				試合時間：01時間04分										試合番号	24
チーム名		1	2	3	4	5	6	7	8	9	10	11	12	13	14	合計	備考
浦和北高校		0	0	0	0											0	得点差コールド
埼玉栄高校		0	1	3	6x											10	

先攻 (投手) ●正島 澄礼
(捕手) 野澤 胡桃

後攻 (投手) ○小野原愛佳
(捕手) 加藤 優依

先攻 (本塁打)
(三塁打)
(二塁打)

後攻 (本塁打)
(三塁打) 吉沢みなみ
(二塁打) 古賀ゆいな

特記事項

学校総合体育女子大会

会場所在地：戸田市

メイン会場：戸田市宮道満ソフトボール球場

《記録4号》

第3日	2024年06月14日	準々決勝			試合時間： 00時間52分										試合番号	25	
チーム名		1	2	3	4	5	6	7	8	9	10	11	12	13	14	合計	備考
本庄第一高校		0	0	0	0	0										0	得点差コールド
星野高校		0	2	2	3	x										7	

先攻 (投手) ●中野 伶寧
(捕手) 加藤 舞美

後攻 (投手) ○片井 照心
(捕手) 吉野ひなほ

先攻 (本塁打)
(三塁打)
(二塁打)

後攻 (本塁打)
(三塁打) 玉城 陽愛, 吉野ひなほ
(二塁打) 吉野ひなほ, 渋川ひより

特記事項

第3日	2024年06月14日	準々決勝			試合時間： 01時間30分										試合番号	26	
チーム名		1	2	3	4	5	6	7	8	9	10	11	12	13	14	合計	備考
山村学園高校		0	1	0	0	0	0	1								2	
叡明高校		0	0	0	1	0	2	x								3	

先攻 (投手) ●降矢 陽奈
(捕手) 太田 美咲

後攻 (投手) ○小林 千織
(捕手) 高木 莉花

先攻 (本塁打) 下 祐梨
(三塁打) 石森 春奈
(二塁打)

後攻 (本塁打) 金子菜々美
(三塁打)
(二塁打) 高木 莉花

特記事項

第3日	2024年06月14日	4回戦			試合時間： 01時間51分										試合番号	27	
チーム名		1	2	3	4	5	6	7	8	9	10	11	12	13	14	合計	備考
花咲徳栄高校		0	5	1	5	1										12	得点差コールド
浦和実業学園高校		2	0	0	0	0										2	

先攻 (投手) ○岡部香理子
(捕手) 袴塚 雅姫

後攻 (投手) ●相原 美佳
(捕手) 宮 琉夏

先攻 (本塁打)
(三塁打) 岡部香理子
(二塁打) 松本 歩呼

後攻 (本塁打)
(三塁打)
(二塁打) 五十嵐花澄, 信太 唯李, 角田 琴音

特記事項

第3日	2024年06月14日	準々決勝			試合時間： 01時間34分										試合番号	28	
チーム名		1	2	3	4	5	6	7	8	9	10	11	12	13	14	合計	備考
埼玉栄高校		0	1	2	0	2	0	1								6	
秋草学園高校		0	0	0	0	0	0	0								0	

先攻 (投手) ○古賀ゆいな, 眞尾 柚香
(捕手) 加藤 優依

後攻 (投手) ●鈴木ひなた
(捕手) 小澤 天音

先攻 (本塁打)
(三塁打)
(二塁打)

後攻 (本塁打)
(三塁打)
(二塁打)

特記事項

学校総合体育女子大会

会場所在地：戸田市

メイン会場：戸田市宮道満ソフトボール球場

《記録4号》

第4日	2024年06月15日	準決勝			試合時間： 01時間43分										試合番号	29	
チーム名		1	2	3	4	5	6	7	8	9	10	11	12	13	14	合計	備考
叡明高校		0	0	0	0	0	0	1								1	
星野高校		3	3	0	0	0	0	x								6	

先攻 (投手) ●小林 千織, 石井 美羽
(捕手) 高木 莉花

後攻 (投手) ○片井 照心
(捕手) 吉野ひなほ

先攻 (本塁打)
(三塁打) 高木 莉花
(二塁打) 石井 美羽

後攻 (本塁打) 保泉 優葵
(三塁打)
(二塁打)

特記事項

第4日	2024年06月15日	準決勝			試合時間： 01時間49分										試合番号	30	
チーム名		1	2	3	4	5	6	7	8	9	10	11	12	13	14	合計	備考
花咲徳栄高校		0	1	0	0	0	0	0								1	
埼玉栄高校		0	0	0	5	0	0	x								5	

先攻 (投手) ●岡部香理子, 町田 珠里
(捕手) 袴塚 雅姫

後攻 (投手) ○古賀ゆいな
(捕手) 加藤 優依

先攻 (本塁打)
(三塁打)
(二塁打)

後攻 (本塁打)
(三塁打) 加藤 優依, 神谷 和楓
(二塁打)

特記事項

第4日	2024年06月15日	決勝			試合時間： 01時間25分										試合番号	31	
チーム名		1	2	3	4	5	6	7	8	9	10	11	12	13	14	合計	備考
埼玉栄高校		0	0	0	0	0	0	0								0	
星野高校		0	1	0	0	0	0	x								1	

先攻 (投手) ●古賀ゆいな
(捕手) 加藤 優依

後攻 (投手) ○片井 照心
(捕手) 吉野ひなほ

先攻 (本塁打)
(三塁打)
(二塁打) 加藤 優依

後攻 (本塁打) 渋川ひより
(三塁打)
(二塁打)

特記事項

大会名：学校総合体育女子大会

《記録5号》

投手の記録

No.	氏名	チーム名	投球回数		打者	打数	被安打	失点	自責点	被犠牲打		与四球	与死球	奪三振	被本塁打	暴投	不正投球	打撃妨害	投球数	防御率	勝利数	敗戦数	勝利率	試合数
										バント	フライ													
1	片井 照心	星野高校	23		83	80	13	1	1	0	0	3	0	14	0	0	0	0	308	0.30	4	0	1.000	5
2	高久日蘭莉	星野高校	3		9	9	0	0	0	0	0	0	0	5	0	0	0	0	34	0.00	1	0	1.000	2
3	古賀ゆいな	埼玉栄高校	20		72	65	8	2	1	1	1	5	0	16	1	1	0	0	304	0.35	3	1	0.750	4
4	小野原愛佳	埼玉栄高校	6		19	19	2	0	0	0	0	0	0	12	0	0	0	0	77	0.00	1	0	1.000	2
5	神 まなみ	埼玉栄高校	2		9	9	3	2	2	0	0	0	0	1	0	3	0	0	21	7.00	0	0	0.000	1
6	小林 千織	叡明高校	15	1/3	63	55	13	9	5	2	0	5	1	16	2	0	0	0	231	2.28	3	1	0.750	4
7	石井 美羽	叡明高校	6	2/3	29	25	9	1	1	2	0	2	0	2	0	0	0	0	84	1.05	0	0	0.000	2
8	岡部香理子	花咲徳栄高校	15		63	57	16	6	6	1	0	5	0	19	0	1	0	0	271	2.80	3	1	0.750	4
9	近藤 有紗	花咲徳栄高校	1		3	3	0	0	0	0	0	0	0	1	0	0	0	0	12	0.00	0	0	0.000	1
10	町田 珠里	花咲徳栄高校	1		5	5	2	1	1	0	0	0	0	0	0	0	0	0	20	7.00	0	0	0.000	2

投手の記録

規定投球回数 10回以上

順位	氏名	チーム名	投球回数	打者	打数	被安打	失点	自責点	被犠牲打		与四球	与死球	奪三振	被本塁打	暴投	不正投球	打撃妨害	投球数	防御率	勝利数	敗戦数	勝利率	試合数
									バント	フライ													
1	片井 照心	星野高校	23	83	80	13	1	1	0	0	3	0	14	0	0	0	0	308	0.30	4	0	1.000	5
2	古賀ゆいな	埼玉栄高校	20	72	65	8	2	1	1	1	5	0	16	1	1	0	0	304	0.35	3	1	0.750	4
3	相原 美佳	浦和実業学園高校	12	57	46	17	10	1	4	0	6	1	6	0	1	0	0	204	0.58	2	1	0.667	3
4	降矢 陽奈	山村学園高校	19	75	66	11	6	3	3	0	6	0	14	1	1	0	0	266	1.11	2	1	0.667	3
5	鎌田 桃寧	川越女子高校	12	56	51	16	10	3	3	0	2	0	6	0	1	0	0	195	1.75	1	1	0.500	2
6	鈴木ひなた	秋草学園高校	14	65	52	16	8	4	5	2	6	0	3	0	2	0	0	201	2.00	1	1	0.500	3
7	青木 志織	鷲宮高校	13	57	48	12	10	4	5	0	4	0	10	0	1	0	0	202	2.15	1	1	0.500	2
8	小林 千織	叡明高校	15 1/3	63	55	13	9	5	2	0	5	1	16	2	0	0	0	231	2.28	3	1	0.750	4
9	岡部香理子	花咲徳栄高校	15	63	57	16	6	6	1	0	5	0	19	0	1	0	0	271	2.80	3	1	0.750	4
10	中野 伶寧	本庄第一高校	17	73	63	13	11	7	5	0	5	0	6	0	2	0	0	242	2.88	2	1	0.667	3
11	亀谷 由衣	上尾高校	11	50	42	11	6	5	2	0	6	0	6	0	1	0	0	175	3.18	1	1	0.500	2
12	新井 詩音	熊谷女子高校	10	52	44	14	14	10	1	0	5	2	14	1	2	0	0	207	7.00	1	1	0.500	2
13	正島 澄礼	浦和北高校	10 2/3	59	41	14	18	15	4	1	13	0	1	1	10	0	0	212	9.84	1	1	0.500	2

大会名：学校総合体育女子大会

《記録6号》

打撃・守備の記録

成績

優勝

星野高校

No.	補殺	刺殺	失策	守備率	氏名	背番号	打席	打数	安打	得点	打点	犠牲打		四球	死球	三振	盗塁	残塁	打撃妨害	出塁	打撃率	本塁打	三塁打	二塁打	出塁率	試合数
												バント	フライ													
1	6	2	0	1.000	保泉 優葵	1	15	13	4	5	5	1	0	1	0	1	2	1	0	5	0.308	1	0	1	0.357	5
2	1	33	0	1.000	中嶋 彩日	2	14	13	6	3	3	0	0	1	0	0	2	4	0	7	0.462	0	0	1	0.500	5
3	2	21	0	1.000	吉野ひなほ	4	15	15	8	7	8	0	0	0	0	1	0	0	8	0.533	1	2	1	0.533	5	
4	0	0	0		高田 茉歩	5	1	1	0	0	0	0	0	0	0	0	0	0	0	0	0.000	0	0	0	0.000	1
5	0	3	0	1.000	坂本 陽菜	6	16	13	7	9	4	0	0	3	0	0	4	4	0	10	0.538	0	0	0	0.625	5
6	0	0	0		山田 柚那	7	3	2	1	1	2	0	0	1	0	0	1	0	0	2	0.500	0	0	0	0.667	1
7	6	4	0	1.000	山根 悠那	8	13	9	5	4	36	2	0	2	0	0	1	4	0	7	0.556	0	0	1	0.636	5
8	0	0	0		中村 妙	9	0	0	0	0	0	0	0	0	0	0	0	0	0	0	0.000	0	0	0	0.000	1
9	15	5	1	0.952	渋川ひより	10	15	11	7	6	6	0	1	3	0	1	0	2	0	10	0.636	1	1	1	0.667	5
10	0	4	0	1.000	榊 しおり	11	5	5	2	1	0	0	0	0	0	0	2	1	0	2	0.400	0	0	0	0.400	5
11	0	0	0		中村 有	12	3	3	1	0	0	0	0	0	0	0	0	0	0	1	0.333	0	0	0	0.333	2
12	0	0	0		星 歩実	13	5	4	1	0	1	1	0	0	0	0	0	0	0	1	0.250	0	0	0	0.250	3
13	3	0	0	1.000	片井 照心	14	0	0	0	0	0	0	0	0	0	0	0	0	0	0	0.000	0	0	0	0.000	5
14	0	0	0		渡邊 璃子	15	0	0	0	0	0	0	0	0	0	0	0	1	0	0	0.000	0	0	0	0.000	1
15	0	2	0	1.000	黒田 咲楽	19	8	5	1	2	1	2	0	1	0	0	0	0	2	0.200	0	0	0	0.333	4	
16	0	0	0		高久 姫莉	21	4	4	2	0	2	0	0	0	0	0	0	1	0	2	0.500	0	0	0	0.500	3
17	0	0	0		高久日蘭莉	25	4	1	0	2	1	0	0	3	0	0	0	2	0	3	0.000	0	0	0	0.750	2
18	1	4	0	1.000	玉城 陽愛	36	8	5	1	2	0	1	0	1	1	1	1	2	0	3	0.200	0	1	0	0.429	4
19	0	0	0		竜水 千穂	37	0	0	0	1	0	0	0	0	0	0	0	0	0	0	0.000	0	0	0	0.000	1
	34	78	1	0.991			129	104	46	43	69	7	1	16	1	4	13	22	0	63	0.442	3	4	5	0.516	5

大会名：学校総合体育女子大会

《記録6号》

打撃・守備の記録

成績

準優勝

埼玉栄高校

No.	補殺	刺殺	失策	守備率	氏名	背番号	打席	打数	安打	得点	打点	犠牲打		四球	死球	三振	盗塁	残塁	打撃妨害	出塁	打撃率	本塁打	三塁打	二塁打	出塁率	試合数
												バント	フライ													
1	9	10	0	1.000	吉沢みなみ	1	17	13	7	6	6	0	0	4	0	0	1	3	0	11	0.538	0	1	0	0.647	5
2	0	0	0		神谷 和楓	2	13	11	2	2	3	0	1	1	0	1	0	3	0	3	0.182	0	1	0	0.231	4
3	0	5	0	1.000	山田 彩琶	4	17	9	1	5	5	2	1	5	0	1	3	8	0	6	0.111	0	0	0	0.400	5
4	0	1	0	1.000	今井 侑和	5	17	12	3	6	1	2	0	3	0	0	2	1	0	6	0.250	0	0	0	0.400	5
5	2	23	1	0.962	福岡 美桜	6	17	16	6	5	3	0	0	1	0	3	1	2	0	7	0.375	0	0	0	0.412	5
6	6	2	0	1.000	中澤 佑月	10	18	12	3	5	1	0	0	6	0	1	1	3	0	9	0.250	0	0	0	0.500	5
7	0	0	0		根岸 実由	12	1	1	0	0	0	0	0	0	0	0	0	0	0	0	0.000	0	0	0	0.000	1
8	0	0	0		西 すみれ	14	6	3	2	2	0	1	0	2	0	0	1	1	0	4	0.667	0	0	0	0.800	4
9	0	0	0		黒田 陽和	15	3	2	1	0	1	0	0	0	1	0	1	3	0	2	0.500	0	0	0	0.667	3
10	0	0	0		神 まなみ	16	0	0	0	0	0	0	0	0	0	0	0	0	0	0	0.000	0	0	0	0.000	1
11	0	0	0		荒井 咲妃	17	1	1	1	0	1	0	0	0	0	0	0	0	0	1	1.000	0	0	0	1.000	1
12	0	0	0		岡由 紀乃	20	0	0	0	0	0	0	0	0	0	0	2	1	0	0	0.000	0	0	0	0.000	3
13	3	0	0	1.000	古賀ゆいな	21	7	6	3	0	1	0	0	1	0	0	0	1	0	4	0.500	0	0	1	0.571	5
14	2	30	0	1.000	加藤 優依	22	15	13	8	0	6	0	1	1	0	1	1	1	0	9	0.615	0	1	1	0.600	5
15	10	11	0	1.000	齊藤 莓花	25	12	8	1	1	1	1	0	3	0	2	2	5	0	4	0.125	0	0	0	0.364	5
16	1	2	0	1.000	伊藤 真優	26	4	3	1	1	0	0	0	1	0	0	0	1	0	2	0.333	0	0	0	0.500	4
17	0	0	0		小野原愛佳	27	0	0	0	0	0	0	0	0	0	0	0	0	0	0	0.000	0	0	0	0.000	2
	33	84	1	0.992			148	110	39	33	29	6	3	28	1	9	15	33	0	68	0.355	0	3	2	0.479	5

大会名：学校総合体育女子大会

《記録6号》

打撃・守備の記録

成績

3位

叡明高校

No.	補殺	刺殺	失策	守備率	氏名	背番号	打席	打数	安打	得点	打点	犠牲打		四球	死球	三振	盗塁	残塁	打撃妨害	出塁	打撃率	本塁打	三塁打	二塁打	出塁率	試合数
												バント	フライ													
1	3	1	0	1.000	小林 千織	3	11	10	1	1	1	0	0	1	0	3	1	0	0	2	0.100	0	0	0	0.182	4
2	0	0	0		長谷川海香	8	3	3	0	1	1	0	0	0	0	0	0	0	0	0	0.000	0	0	0	0.000	1
3	7	1	0	1.000	矢口 彩羽	10	12	11	3	3	1	0	0	0	1	1	4	1	0	4	0.273	0	0	0	0.333	4
4	0	0	0		佐藤 凜星	12	0	0	0	1	0	0	0	0	0	0	0	0	0	0	0.000	0	0	0	0.000	1
5	0	4	0	1.000	田中 葵	13	11	10	5	2	4	0	0	1	0	1	5	3	0	6	0.500	0	0	0	0.545	4
6	1	2	0	1.000	浅見優妃愛	14	0	0	0	0	0	0	0	0	0	0	0	0	0	0	0.000	0	0	0	0.000	4
7	2	0	0	1.000	石井 美羽	15	9	8	2	1	0	0	0	1	0	2	1	1	0	3	0.250	0	0	1	0.333	3
8	7	9	2	0.889	金子菜々美	16	12	9	4	4	4	1	0	2	0	0	2	3	0	6	0.444	2	0	0	0.545	4
9	0	4	0	1.000	伊藤 来望	17	9	6	2	0	1	0	0	3	0	1	1	5	0	5	0.333	0	0	0	0.556	3
10	1	22	0	1.000	目崎 沙奈	18	12	11	4	4	2	0	0	1	0	1	1	3	0	5	0.364	1	0	1	0.417	4
11	0	2	0	1.000	伊藤 希望	19	3	3	2	2	1	0	0	0	0	0	2	0	0	2	0.667	0	0	0	0.667	1
12	7	17	0	1.000	高木 莉花	20	12	10	5	2	1	0	0	1	1	0	0	0	0	7	0.500	0	2	3	0.583	4
13	5	4	0	1.000	野口 俐歩	24	12	11	4	3	4	0	1	0	0	0	1	1	0	4	0.364	1	1	0	0.333	4
	33	66	2	0.980			106	92	32	24	20	1	1	10	2	9	18	17	0	44	0.348	4	3	5	0.419	4

大会名：学校総合体育女子大会

《記録6号》

打撃・守備の記録

成績

3位

花咲徳栄高校

No.	補殺	刺殺	失策	守備率	氏名	背番号	打席	打数	安打	得点	打点	犠牲打		四球	死球	三振	盗塁	残塁	打撃妨害	出塁	打撃率	本塁打	三塁打	二塁打	出塁率	試合数
												バント	フライ													
1	0	0	0		町田 珠里	1	9	7	3	2	1	1	0	1	0	1	1	1	0	4	0.429	0	0	0	0.500	4
2	4	24	0	1.000	袴塚 雅姫	2	14	13	8	4	7	0	0	1	0	2	2	1	0	9	0.615	2	0	1	0.643	4
3	1	9	0	1.000	布施満莉子	3	11	8	3	2	4	2	0	1	0	1	1	1	0	4	0.375	0	0	0	0.444	4
4	4	9	0	1.000	早川 琴音	4	0	0	0	0	0	0	0	0	0	0	0	0	0	0	0.000	0	0	0	0.000	4
5	2	5	2	0.778	山下華乃愛	6	15	12	3	7	3	0	0	3	0	2	4	3	0	6	0.250	0	0	0	0.400	4
6	0	3	0	1.000	伊藤 晴礼	7	13	10	8	8	5	0	0	3	0	2	0	2	0	11	0.800	0	1	1	0.846	4
7	0	0	0		松本 歩呼	8	10	5	2	4	5	0	0	5	0	1	1	3	0	7	0.400	0	0	2	0.700	4
8	1	0	0	1.000	戸澤 智捺	9	13	8	2	6	2	1	1	3	0	0	1	3	0	5	0.250	0	0	0	0.417	4
9	5	0	0	1.000	千葉 栞愛	10	15	9	2	7	1	2	0	4	0	1	2	4	0	6	0.222	0	0	0	0.462	4
10	0	0	0		深野 莉子	11	1	1	1	2	0	0	0	0	0	0	1	0	0	1	1.000	0	0	0	1.000	2
11	0	1	0	1.000	山本 愛桜	12	1	1	0	0	0	0	0	0	0	0	0	1	0	0	0.000	0	0	0	0.000	2
12	0	0	0		森田 桜羽	14	1	1	1	1	1	0	0	0	0	0	0	0	0	1	1.000	0	0	0	1.000	1
13	0	0	0		根岸 遥	16	1	1	0	0	0	0	0	0	0	0	0	0	0	0	0.000	0	0	0	0.000	1
14	1	0	0	1.000	岡部香理子	18	13	9	4	2	2	0	0	2	2	1	0	0	0	8	0.444	0	2	0	0.615	4
15	0	0	0		近藤 有紗	19	0	0	0	0	0	0	0	0	0	0	0	0	0	0	0.000	0	0	0	0.000	1
16	0	0	0		坂本百合愛	20	2	0	0	2	1	0	0	2	0	0	0	0	0	2	0.000	0	0	0	1.000	1
17	0	0	0		松本 唯寧	22	1	1	0	0	0	0	0	0	0	0	0	0	0	0	0.000	0	0	0	0.000	1
	18	51	2	0.972			120	86	37	47	32	6	1	25	2	11	13	19	0	64	0.430	2	3	4	0.561	4

大会名：学校総合体育女子大会

《記録6号順位別》

打撃ベスト30

規定打席数 12打席以上

順位	補殺	刺殺	失策	守備率	氏名	チーム名	打席	打数	安打	得点	打点	犠牲打		四球	死球	三振	盗塁	残塁	打撃妨害	出塁	打撃率	本塁打	三塁打	二塁打	出塁率	試合数
												バント	フライ													
1	0	3	0	1.000	伊藤 晴礼	花咲徳栄高校	13	10	8	8	5	0	0	3	0	2	0	2	0	11	0.800	0	1	1	0.846	4
2	15	5	1	0.952	渋川ひより	星野高校	15	11	7	6	6	0	1	3	0	1	0	2	0	10	0.636	1	1	1	0.667	5
3	4	24	0	1.000	袴塚 雅姫	花咲徳栄高校	14	13	8	4	7	0	0	1	0	2	2	1	0	9	0.615	2	0	1	0.643	4
3	2	30	0	1.000	加藤 優依	埼玉栄高校	15	13	8	0	6	0	1	1	0	1	1	1	0	9	0.615	0	1	1	0.600	5
5	6	4	0	1.000	山根 悠那	星野高校	13	9	5	4	36	2	0	2	0	0	1	4	0	7	0.556	0	0	1	0.636	5
6	0	3	0	1.000	坂本 陽菜	星野高校	16	13	7	9	4	0	0	3	0	0	4	4	0	10	0.538	0	0	0	0.625	5
6	9	10	0	1.000	吉沢みなみ	埼玉栄高校	17	13	7	6	6	0	0	4	0	0	1	3	0	11	0.538	0	1	0	0.647	5
8	2	21	0	1.000	吉野ひなほ	星野高校	15	15	8	7	8	0	0	0	0	1	0	0	0	8	0.533	1	2	1	0.533	5
9	7	17	0	1.000	高木 莉花	観明高校	12	10	5	2	1	0	0	1	1	0	0	0	0	7	0.500	0	2	3	0.583	4
10	1	33	0	1.000	中嶋 彩日	星野高校	14	13	6	3	3	0	0	1	0	0	2	4	0	7	0.462	0	0	1	0.500	5
11	7	9	2	0.889	金子菜々美	観明高校	12	9	4	4	4	1	0	2	0	0	2	3	0	6	0.444	2	0	0	0.545	4
11	1	0	0	1.000	岡部香理子	花咲徳栄高校	13	9	4	2	2	0	0	2	2	1	0	0	0	8	0.444	0	2	0	0.615	4
13	2	23	1	0.962	福岡 美桜	埼玉栄高校	17	16	6	5	3	0	0	1	0	3	1	2	0	7	0.375	0	0	0	0.412	5
14	1	22	0	1.000	目崎 沙奈	観明高校	12	11	4	4	2	0	0	1	0	1	1	3	0	5	0.364	1	0	1	0.417	4
14	5	4	0	1.000	野口 俐歩	観明高校	12	11	4	3	4	0	1	0	0	0	1	1	0	4	0.364	1	1	0	0.333	4
16	6	2	0	1.000	保泉 優葵	星野高校	15	13	4	5	5	1	0	1	0	1	2	1	0	5	0.308	1	0	1	0.357	5
17	7	1	0	1.000	矢口 彩羽	観明高校	12	11	3	3	1	0	0	0	1	1	4	1	0	4	0.273	0	0	0	0.333	4
18	2	5	2	0.778	山下華乃愛	花咲徳栄高校	15	12	3	7	3	0	0	3	0	2	4	3	0	6	0.250	0	0	0	0.400	4
18	1	0	0	1.000	戸澤 智捺	花咲徳栄高校	13	8	2	6	2	1	1	3	0	0	1	3	0	5	0.250	0	0	0	0.417	4
18	0	1	0	1.000	今井 侑和	埼玉栄高校	17	12	3	6	1	2	0	3	0	0	2	1	0	6	0.250	0	0	0	0.400	5
18	6	2	0	1.000	中澤 佑月	埼玉栄高校	18	12	3	5	1	0	0	6	0	1	1	3	0	9	0.250	0	0	0	0.500	5
22	5	0	0	1.000	千葉 葉愛	花咲徳栄高校	15	9	2	7	1	2	0	4	0	1	2	4	0	6	0.222	0	0	0	0.462	4
23	0	0	0		神谷 和楓	埼玉栄高校	13	11	2	2	3	0	1	1	0	1	0	3	0	3	0.182	0	1	0	0.231	4
24	10	11	0	1.000	齊藤 莓花	埼玉栄高校	12	8	1	1	1	1	0	3	0	2	2	5	0	4	0.125	0	0	0	0.364	5
25	0	5	0	1.000	山田 彩琶	埼玉栄高校	17	9	1	5	5	2	1	5	0	1	3	8	0	6	0.111	0	0	0	0.400	5

男子の部

高校総合体育大会男子大会

会場所在地：戸田市

メイン会場：戸田市宮道満ソフトボール球場

《記録4号》

第1日	2024年06月08日	1回戦			試合時間：01時間51分										試合番号	101	
チーム名		1	2	3	4	5	6	7	8	9	10	11	12	13	14	合計	備考
浦和学院高校		3	0	0	2	14										19	得点差コールド
栄北高校		4	0	3	0	0										7	

先攻 (投手) 大杉 亮太, ○廣瀬 颯太
(捕手) 中村 剛志

後攻 (投手) ●福島 快, 山田 真大
(捕手) 森川 聡太

先攻 (本塁打) 廣瀬 颯太, 中村 剛志
(三塁打) 岩田 隼士, 廣瀬 颯太
(二塁打) 岩田 隼士, 中村 剛志

後攻 (本塁打)
(三塁打) 久保秋陽雅
(二塁打) 久保秋陽雅

特記事項

第1日	2024年06月08日	1回戦			試合時間：00時間53分										試合番号	102	
チーム名		1	2	3	4	5	6	7	8	9	10	11	12	13	14	合計	備考
川越工業高校		3	7	4												14	得点差コールド
栄東高校		0	0	0												0	

先攻 (投手) ○新井 優真, 今村 藍
(捕手) 千葉 陸

後攻 (投手) ●糸井 翼
(捕手) 熊谷 曳人

先攻 (本塁打) 神山 駿介, 森田 虎徹
(三塁打) 神山 駿介
(二塁打)

後攻 (本塁打)
(三塁打)
(二塁打)

特記事項

第1日	2024年06月08日	1回戦			試合時間：01時間59分										試合番号	103	
チーム名		1	2	3	4	5	6	7	8	9	10	11	12	13	14	合計	備考
大宮工業高校		5	2	0	2	3	0									12	得点差コールド
開智高校		0	3	3	4	0	9x									19	

先攻 (投手) ●橋本虎史朗
(捕手) 淵柳 榛斗

後攻 (投手) ○松林 海智
(捕手) 安齋 佑哉

先攻 (本塁打)
(三塁打)
(二塁打) 池上 颯

後攻 (本塁打) 松林 海智
(三塁打) 安齋 佑哉, 松林 海智
(二塁打) 安齋 佑哉

特記事項

第1日	2024年06月08日	2回戦			試合時間：01時間43分										試合番号	104	
チーム名		1	2	3	4	5	6	7	8	9	10	11	12	13	14	合計	備考
埼玉栄高校		0	0	0	0	0	0	0								0	
熊谷工業高校		1	0	1	1	1	1	x								5	

先攻 (投手) ●麻生 隼
(捕手) 西川 康太

後攻 (投手) ○鈴木 優斗
(捕手) 門倉 輝

先攻 (本塁打)
(三塁打)
(二塁打) 川元 優太

後攻 (本塁打) 野巻 聖
(三塁打)
(二塁打) 田中 快依

特記事項

高校総合体育大会男子大会

会場所在地：戸田市

メイン会場：戸田市宮道満ソフトボール球場

《記録4号》

第1日	2024年06月08日	敗復2回戦		試合時間：01時間43分											試合番号	105	
チーム名		1	2	3	4	5	6	7	8	9	10	11	12	13	14	合計	備考
浦和学院高校		0	0	0	1	1	1									3	得点差コールド
秩父農工科学高校		1	0	3	0	4	2x									10	

先攻 (投手) ●廣瀬 颯太, 大杉 亮太
(捕手) 中村 剛志

後攻 (投手) ○打木 汰一, 黒澤 琉, 関根歩多果
(捕手) 黒澤 快斗

先攻 (本塁打) 廣瀬 颯太
(三塁打)
(二塁打)

後攻 (本塁打) 打木 汰一②
(三塁打) 伊藤 春翔
(二塁打) 岩田 悠甫

特記事項

第1日	2024年06月08日	2回戦		試合時間：01時間13分											試合番号	106	
チーム名		1	2	3	4	5	6	7	8	9	10	11	12	13	14	合計	備考
川越工業高校		0	0	0	0	2										2	得点差コールド
川越東高校		2	3	0	3	1x										9	

先攻 (投手) ●森田 虎徹, 新井 優真
(捕手) 千葉 陸

後攻 (投手) ○荒木 陽大
(捕手) 岩澤 佑亮

先攻 (本塁打)
(三塁打)
(二塁打) 金井 楓弥

後攻 (本塁打)
(三塁打) 柳澤 尚英
(二塁打) 黒田 力, 岩崎芯之介

特記事項

第1日	2024年06月08日	2回戦		試合時間：01時間08分											試合番号	107	
チーム名		1	2	3	4	5	6	7	8	9	10	11	12	13	14	合計	備考
開智高校		0	0	0												0	得点差コールド
春日部共栄高校		15	1	x												16	

先攻 (投手) ●奥村 竜斗, 松林 海智
(捕手) 安齋 佑哉

後攻 (投手) ○渡邊 斗羽, 平野 朝大
(捕手) 佐々木真太郎

先攻 (本塁打)
(三塁打)
(二塁打)

後攻 (本塁打)
(三塁打) 野崎健士郎
(二塁打) 佐藤 悠②, 渡邊 彪互

特記事項

第2日	2024年06月15日	準決勝		試合時間：02時間09分											試合番号	108	
チーム名		1	2	3	4	5	6	7	8	9	10	11	12	13	14	合計	備考
秩父農工科学高校		0	0	0	1	0	1	1								3	
熊谷工業高校		0	4	2	0	0	0	x								6	

先攻 (投手) ●黒澤 琉, 打木 汰一, 関根歩多果
(捕手) 黒澤 快斗

後攻 (投手) ○鈴木 優斗
(捕手) 門倉 輝

先攻 (本塁打) 岩田 悠甫
(三塁打) 伊藤 春翔
(二塁打)

後攻 (本塁打) 後藤 海斗
(三塁打)
(二塁打) 松本 友輝, 門倉 輝

特記事項

高校総合体育大会男子大会

会場所在地：戸田市

メイン会場：戸田市宮道満ソフトボール球場

《記録4号》

第2日	2024年06月15日	準決勝			試合時間：01時間47分										試合番号	109	
チーム名		1	2	3	4	5	6	7	8	9	10	11	12	13	14	合計	備考
春日部共栄高校		1	1	0	1	1	3	0								7	
川越東高校		6	0	3	1	0	0	0								10	

先攻 (投手) ●渡邊 斗羽
(捕手) 佐々木真太郎

後攻 (投手) 荒木 陽大, ○石川 大惺
(捕手) 岩澤 佑亮

先攻 (本塁打)
(三塁打) 芦葉 泰斗
(二塁打)

後攻 (本塁打) 岩崎 志之介, 柳澤 尚英
(三塁打) 荒木 陽大
(二塁打) 岩澤 佑亮

特記事項

第2日	2024年06月15日	決勝			試合時間：02時間08分										試合番号	110	
チーム名		1	2	3	4	5	6	7	8	9	10	11	12	13	14	合計	備考
川越東高校		0	2	0	0	1	0	1								4	
熊谷工業高校		1	1	1	0	2	2	x								7	

先攻 (投手) ●石川 大惺, 平田 結音
(捕手) 岩澤 佑亮

後攻 (投手) ○鈴木 優斗
(捕手) 門倉 輝

先攻 (本塁打)
(三塁打) 鈴木謙太郎
(二塁打)

後攻 (本塁打) 松本 友輝, 野卷 聖
(三塁打) 吉田 巧
(二塁打) 鈴木 優斗

特記事項

投手の記録

No.	氏名	チーム名	投球回数		打者	打数	被安打	失点	自責点	被犠牲打		与四球	与死球	奪三振	被本塁打	暴投	不正投球	打撃妨害	投球数	防御率	勝利数	敗戦数	勝利率	試合数
			バント	フライ																				
1	鈴木 優斗	熊谷工業高校	21		89	76	15	7	7	2	1	9	1	28	1	5	0	0	324	2.33	3	0	1.000	3
2	荒木 陽大	川越東高校	8		37	36	9	4	3	1	0	0	0	6	0	0	0	0	113	2.63	1	0	1.000	2
3	石川 大惺	川越東高校	8		40	35	13	10	8	0	1	4	0	5	2	3	0	0	130	7.00	1	1	0.500	2
4	平田 結音	川越東高校	2		11	8	1	2	2	0	0	3	0	3	0	1	0	0	52	7.00	0	0	0.000	1
5	関根歩多果	秩父農工科学高校	5		22	20	6	3	3	0	0	2	0	3	1	0	0	0	82	4.20	0	0	0.000	2
6	太田 和寿	秩父農工科学高校	3		10	10	0	0	0	0	0	0	0	5	0	1	0	0	35	0.00	1	0	1.000	1
7	黒澤 琉	秩父農工科学高校	3	2/3	17	13	3	4	3	0	0	4	0	3	1	3	0	0	61	5.73	0	1	0.000	2
8	打木 汰一	秩父農工科学高校	0	1/3	5	4	3	2	2	0	0	1	0	0	0	1	0	0	15	42.00	0	0	0.000	1
9	渡邊 斗羽	春日部共栄高校	8		42	38	15	10	10	1	0	2	1	1	2	1	0	0	147	8.75	1	1	0.500	2
10	平野 朝大	春日部共栄高校	1		4	3	0	0	0	0	0	1	0	0	0	1	0	0	41	0.00	0	0	0.000	1

大会名：高校総合体育大会男子大会

《記録5号順位別》

投手の記録

規定投球回数 6回以上

順位	氏名	チーム名	投球回数	打者	打数	被安打	失点	自責点	被犠牲打		与四球	与死球	奪三振	被本塁打	暴投	不正投球	打撃妨害	投球数	防御率	勝利数	敗戦数	勝利率	試合数
									バント	フライ													
1	鈴木 優斗	熊谷工業高校	21	89	76	15	7	7	2	1	9	1	28	1	5	0	0	324	2.33	3	0	1.000	3
2	荒木 陽大	川越東高校	8	37	36	9	4	3	1	0	0	0	6	0	0	0	0	113	2.63	1	0	1.000	2
3	廣瀬 颯太	浦和学院高校	7 2/3	39	31	8	8	6	1	0	7	0	4	1	1	0	0	142	5.48	1	1	0.500	2
4	麻生 隼	埼玉栄高校	6	30	24	8	5	5	0	2	4	0	2	1	0	0	0	93	5.83	0	1	0.000	1
5	石川 大惺	川越東高校	8	40	35	13	10	8	0	1	4	0	5	2	3	0	0	130	7.00	1	1	0.500	2
5	松林 海智	開智高校	8	51	34	13	18	8	1	3	13	0	8	0	0	0	0	194	7.00	1	0	1.000	2
7	渡邊 斗羽	春日部共栄高校	8	42	38	15	10	10	1	0	2	1	1	2	1	0	0	147	8.75	1	1	0.500	2

大会名：高校総合体育大会男子大会
 打撃・守備の記録 成績

優勝

熊谷工業高校

《記録6号》

No.	補殺	刺殺	失策	守備率	氏名	背番号	打席	打数	安打	得点	打点	犠牲打		四球	死球	三振	盗塁	残塁	打撃妨害	出塁	打撃率	本塁打	三塁打	二塁打	出塁率	試合数
												バント	フライ													
1	3	4	0	1.000	田中 快依	1	11	8	2	2	3	0	1	2	0	2	0	4	0	4	0.250	0	0	1	0.364	3
2	6	26	0	1.000	門倉 輝	2	10	9	2	1	1	0	1	0	0	0	0	0	0	2	0.222	0	0	1	0.200	3
3	2	1	0	1.000	河井 和也	5	0	0	0	1	0	0	0	0	0	0	0	0	0	0	0.000	0	0	0	0.000	3
4	1	5	1	0.857	野巻 聖	10	11	9	5	2	5	0	0	2	0	0	2	4	0	7	0.556	2	0	0	0.636	3
5	0	3	1	0.750	中川 暖	11	12	4	1	3	1	0	1	7	0	0	1	2	0	8	0.250	0	0	0	0.667	3
6	0	1	0	1.000	後藤 海斗	15	9	7	1	2	3	0	0	2	0	1	0	3	0	3	0.143	1	0	0	0.333	3
7	0	0	0		碓氷 幸暉	16	1	1	0	0	0	0	0	0	0	0	0	0	0	0	0.000	0	0	0	0.000	1
8	1	2	1	0.750	鈴木 優斗	17	10	9	3	1	1	0	0	1	0	2	0	1	0	4	0.333	0	0	1	0.400	3
9	0	0	0		薄根 悠真	18	1	0	0	0	0	0	0	1	0	0	0	0	0	1	0.000	0	0	0	1.000	2
10	0	15	1	0.938	松本 友輝	20	9	8	3	3	2	0	0	1	0	1	1	1	0	4	0.375	1	0	1	0.444	3
11	0	0	0		吉田 巧	21	9	8	2	1	1	0	0	1	0	0	1	1	0	3	0.250	0	1	0	0.333	3
12	0	6	0	1.000	新井 哲也	22	7	7	2	2	1	0	0	0	0	2	2	1	0	2	0.286	0	0	0	0.286	3
13	0	0	0		横塚 聖貴	24	0	0	0	0	0	0	0	0	0	0	0	1	0	0	0.000	0	0	0	0.000	1
	13	63	4	0.950			90	70	21	18	18	0	3	17	0	8	7	18	0	38	0.300	4	1	4	0.422	3

大会名：高校総合体育大会男子大会
 打撃・守備の記録 成績

準優勝 川越東高校

《記録6号》

No.	補殺	刺殺	失策	守備率	氏名	背番号	打席	打数	安打	得点	打点	犠牲打		四球	死球	三振	盗塁	残塁	打撃妨害	出塁	打撃率	本塁打	三塁打	二塁打	出塁率	試合数
												バント	フライ													
1	0	2	0	1.000	福井 竣也	1	9	7	1	2	3	1	0	1	0	0	1	1	0	2	0.143	0	0	0	0.250	3
2	5	3	0	1.000	大塚 遥人	3	8	5	2	2	1	1	0	2	0	0	1	2	0	4	0.400	0	0	0	0.571	3
3	2	1	1	0.750	黒田 力	4	7	6	2	0	2	0	1	0	0	2	0	1	0	2	0.333	0	0	1	0.286	3
4	0	0	0		石川 太陽	5	1	1	0	0	0	0	0	0	0	1	0	0	0	0	0.000	0	0	0	0.000	1
5	1	0	0	1.000	石川 大惺	6	0	0	0	0	0	0	0	0	0	0	0	0	0	0	0.000	0	0	0	0.000	2
6	0	0	0		平田 結音	8	0	0	0	0	0	0	0	0	0	0	1	1	0	0	0.000	0	0	0	0.000	3
7	0	6	0	1.000	岩崎 芯之介	9	11	10	3	4	1	0	0	1	0	3	1	0	0	4	0.300	1	0	1	0.364	3
8	1	15	0	1.000	岩澤 佑亮	10	11	9	4	3	2	0	0	1	1	1	0	1	0	6	0.444	0	0	1	0.545	3
9	3	3	2	0.750	花岡 克哉	15	8	6	3	4	0	1	0	1	0	0	1	1	0	4	0.500	0	0	0	0.571	3
10	0	0	0		前川光太郎	16	1	1	1	1	0	0	0	0	0	0	0	0	0	1	1.000	0	0	0	1.000	1
11	0	12	1	0.923	柳澤 尚英	18	10	10	4	2	3	0	0	0	0	2	1	1	0	4	0.400	1	0	0	0.400	3
12	1	1	0	1.000	滝澤 周祐	23	1	1	0	0	0	0	0	0	0	0	0	0	0	0	0.000	0	0	0	0.000	2
13	0	4	0	1.000	佐伯 健太	24	2	2	0	0	0	0	0	0	0	0	0	0	0	0	0.000	0	0	0	0.000	2
14	0	0	0		渡辺 啓太	25	1	1	0	0	0	0	0	0	0	0	0	0	0	0	0.000	0	0	0	0.000	1
15	2	2	0	1.000	鈴木謙太郎	26	8	7	3	1	2	1	0	0	0	1	0	4	0	3	0.429	0	1	0	0.429	2
16	0	5	0	1.000	宇都宮悠大	33	9	6	1	2	0	0	0	3	0	1	0	2	0	4	0.167	0	0	0	0.444	3
17	3	0	0	1.000	荒木 陽大	45	3	2	1	2	2	0	0	1	0	0	0	0	0	2	0.500	0	1	0	0.667	2
	18	54	4	0.947			90	74	25	23	16	4	1	10	1	11	6	14	0	36	0.338	2	2	3	0.419	3

大会名：高校総合体育大会男子大会
 打撃・守備の記録 成績

3位

秩父農工科学高校

《記録6号》

No.	補殺	刺殺	失策	守備率	氏名	背番号	打席	打数	安打	得点	打点	犠牲打		四球	死球	三振	盗塁	残塁	打撃妨害	出塁	打撃率	本塁打	三塁打	二塁打	出塁率	試合数	
												バント	フライ														
1	0	1	0	1.000	新井 煌大	1	4	3	1	0	0	1	0	0	0	0	0	0	1	0	1	0.333	0	0	0	0.333	2
2	0	4	0	1.000	太田 和寿	3	6	3	2	1	1	0	0	3	0	0	0	0	5	0	5	0.667	0	0	0	0.833	2
3	0	0	0		黒澤 琉	6	2	1	0	0	0	1	0	0	0	1	0	0	0	0	0	0.000	0	0	0	0.000	2
4	1	3	0	1.000	岩田 悠甫	8	8	7	3	3	2	0	0	1	0	1	0	3	0	4	0.429	1	0	1	0.500	2	
5	6	2	0	1.000	伊藤 春翔	10	7	6	2	3	2	0	0	1	0	1	0	0	0	3	0.333	0	2	0	0.429	2	
6	0	0	0		新井 映輝	15	1	1	1	0	0	0	0	0	0	0	0	0	0	1	1.000	0	0	0	1.000	1	
7	0	0	0		古林 弘樹	16	1	0	0	0	0	0	0	1	0	0	0	1	0	1	0.000	0	0	0	1.000	2	
8	2	1	0	1.000	富田 大和	17	8	8	2	2	0	0	0	0	0	0	0	2	0	2	0.250	0	0	0	0.250	2	
9	0	0	0		関根歩多果	18	2	1	0	0	0	0	0	1	0	1	0	0	0	1	0.000	0	0	0	0.500	2	
10	1	11	0	1.000	黒澤 快斗	23	8	6	1	1	0	0	0	2	0	0	0	0	0	3	0.167	0	0	0	0.375	2	
11	1	2	0	1.000	堀口 拳征	25	8	6	0	0	1	0	0	2	0	1	0	3	0	2	0.000	0	0	0	0.250	2	
12	0	2	1	0.667	打木 汰一	26	8	8	3	3	5	0	0	0	0	0	1	0	0	3	0.375	2	0	0	0.375	2	
13	0	10	0	1.000	黒澤 旬	28	2	2	0	0	0	0	0	0	0	0	0	0	0	0	0.000	0	0	0	0.000	2	
	11	36	1	0.979			65	52	15	13	11	2	0	11	0	5	1	15	0	26	0.288	3	2	1	0.413	2	

大会名：高校総合体育大会男子大会
 打撃・守備の記録 成績

3位

春日部共栄高校

《記録6号》

No.	補殺	刺殺	失策	守備率	氏名	背番号	打席	打数	安打	得点	打点	犠牲打		四球	死球	三振	盗塁	残塁	打撃妨害	出塁	打撃率	本塁打	三塁打	二塁打	出塁率	試合数	
												バント	フライ														
1	2	1	0	1.000	渡邊 斗羽	1	6	5	2	1	2	0	1	0	0	1	0	0	0	0	2	0.400	0	0	0	0.333	2
2	2	0	0	1.000	片山 奨	2	6	4	2	3	1	0	0	2	0	1	0	0	0	0	4	0.500	0	0	0	0.667	2
3	0	0	0		櫻井 權	3	4	4	1	1	0	0	0	0	0	2	1	0	0	1	0.250	0	0	0	0.250	1	
4	0	0	0		松村 直樹	4	1	0	0	0	0	0	0	1	0	0	0	1	0	1	0.000	0	0	0	1.000	1	
5	0	8	0	1.000	佐藤 悠	5	7	7	5	5	1	0	0	0	0	0	0	1	0	5	0.714	0	0	2	0.714	2	
6	0	2	0	1.000	佐々木真太郎	6	5	3	1	1	1	0	0	2	0	0	0	1	0	3	0.333	0	0	0	0.600	2	
7	0	0	0		田中 隆貴	7	2	1	1	2	2	0	0	1	0	0	1	0	0	2	1.000	0	0	0	1.000	1	
8	0	5	0	1.000	芦葉 泰斗	8	6	4	2	4	2	0	0	1	1	1	1	0	0	4	0.500	0	1	0	0.667	2	
9	2	0	0	1.000	渡邊 彪互	10	6	6	2	1	3	0	0	0	0	0	1	1	0	2	0.333	0	0	1	0.333	2	
10	0	1	0	1.000	平野 朝大	11	0	0	0	0	0	0	0	0	0	0	0	0	0	0	0.000	0	0	0	0.000	1	
11	0	0	0		小林 光祐	12	1	1	0	0	0	0	0	0	0	1	0	0	0	0	0.000	0	0	0	0.000	1	
12	0	5	0	1.000	野崎健士郎	16	5	4	2	2	2	1	0	0	0	1	2	3	0	2	0.500	0	1	0	0.500	2	
13	0	2	0	1.000	逸見 一真	17	7	5	1	3	0	0	0	2	0	1	0	1	0	3	0.200	0	0	0	0.429	2	
14	0	0	0		澁谷 晟大	18	0	0	0	0	0	0	0	0	0	0	0	0	0	0	0.000	0	0	0	0.000	1	
15	0	0	0		三浦 一真	24	1	1	0	0	0	0	0	0	0	0	0	0	0	0	0.000	0	0	0	0.000	1	
16	0	0	0		中島 拓海	34	1	1	0	0	0	0	0	0	0	1	0	0	0	0	0.000	0	0	0	0.000	1	
17	0	3	0	1.000	竹中 隆翔	61	0	0	0	0	0	0	0	0	0	0	0	0	0	0	0.000	0	0	0	0.000	2	
	6	27	0	1.000			58	46	19	23	14	1	1	9	1	9	6	8	0	29	0.413	0	2	3	0.509	2	

大会名：高校総合体育大会男子大会

《記録6号順位別》

打撃ベスト30

規定打席数 7打席以上

順位	補殺	刺殺	失策	守備率	氏名	チーム名	打席	打数	安打	得点	打点	犠牲打		四球	死球	三振	盗塁	残塁	打撃妨害	出塁	打撃率	本塁打	三塁打	二塁打	出塁率	試合数
												バント	フライ													
1	0	8	0	1.000	佐藤 悠	春日部共栄高校	7	7	5	5	1	0	0	0	0	0	0	1	0	5	0.714	0	0	2	0.714	2
2	1	5	1	0.857	野巻 聖	熊谷工業高校	11	9	5	2	5	0	0	2	0	0	2	4	0	7	0.556	2	0	0	0.636	3
3	5	1	1	0.857	廣瀬 颯太	浦和学院高校	8	6	3	3	5	0	0	2	0	1	1	1	0	5	0.500	2	1	0	0.625	2
3	3	3	2	0.750	花岡 克哉	川越東高校	8	6	3	4	0	1	0	1	0	0	1	1	0	4	0.500	0	0	0	0.571	3
5	1	15	0	1.000	岩澤 佑亮	川越東高校	11	9	4	3	2	0	0	1	1	1	0	1	0	6	0.444	0	0	1	0.545	3
6	1	7	0	1.000	中村 剛志	浦和学院高校	7	7	3	1	4	0	0	0	0	1	0	0	0	3	0.429	1	0	1	0.429	2
6	1	3	0	1.000	岩田 悠甫	秩父農工科学高校	8	7	3	3	2	0	0	1	0	1	0	3	0	4	0.429	1	0	1	0.500	2
6	2	2	0	1.000	鈴木謙太郎	川越東高校	8	7	3	1	2	1	0	0	0	1	0	4	0	3	0.429	0	1	0	0.429	2
9	5	3	0	1.000	大塚 遥人	川越東高校	8	5	2	2	1	1	0	2	0	0	1	2	0	4	0.400	0	0	0	0.571	3
9	0	12	1	0.923	柳澤 尚英	川越東高校	10	10	4	2	3	0	0	0	0	2	1	1	0	4	0.400	1	0	0	0.400	3
11	0	15	1	0.938	松本 友輝	熊谷工業高校	9	8	3	3	2	0	0	1	0	1	1	1	0	4	0.375	1	0	1	0.444	3
11	3	2	0	1.000	岩田 隼士	浦和学院高校	8	8	3	2	1	0	0	0	0	4	2	3	0	3	0.375	0	1	1	0.375	2
11	2	12	1	0.933	田畑 柚月	浦和学院高校	8	8	3	2	4	0	0	0	0	0	1	0	0	3	0.375	0	0	0	0.375	2
11	0	2	1	0.667	打木 汰一	秩父農工科学高校	8	8	3	3	5	0	0	0	0	0	1	0	0	3	0.375	2	0	0	0.375	2
15	1	2	1	0.750	鈴木 優斗	熊谷工業高校	10	9	3	1	1	0	0	1	0	2	0	1	0	4	0.333	0	0	1	0.400	3
15	1	4	0	1.000	松谷 透真	浦和学院高校	7	6	2	4	1	0	0	1	0	0	0	0	0	3	0.333	0	0	0	0.429	2
15	6	2	0	1.000	伊藤 春翔	秩父農工科学高校	7	6	2	3	2	0	0	1	0	1	0	0	0	3	0.333	0	2	0	0.429	2
15	2	1	1	0.750	黒田 力	川越東高校	7	6	2	0	2	0	1	0	0	2	0	1	0	2	0.333	0	0	1	0.286	3
19	0	6	0	1.000	岩崎芯之介	川越東高校	11	10	3	4	1	0	0	1	0	3	1	0	0	4	0.300	1	0	1	0.364	3
20	0	6	0	1.000	新井 哲也	熊谷工業高校	7	7	2	2	1	0	0	0	0	2	2	1	0	2	0.286	0	0	0	0.286	3
20	1	3	0	1.000	久保村聡史	開智高校	7	7	2	2	1	0	0	0	0	0	1	0	0	2	0.286	0	0	0	0.286	2
22	3	4	0	1.000	田中 快依	熊谷工業高校	11	8	2	2	3	0	1	2	0	2	0	4	0	4	0.250	0	0	1	0.364	3
22	0	3	1	0.750	中川 暖	熊谷工業高校	12	4	1	3	1	0	1	7	0	0	1	2	0	8	0.250	0	0	0	0.667	3
22	0	0	0		吉田 巧	熊谷工業高校	9	8	2	1	1	0	0	1	0	0	1	1	0	3	0.250	0	1	0	0.333	3
22	5	0	0	1.000	佃 康平	浦和学院高校	7	4	1	2	0	0	0	3	0	1	1	3	0	4	0.250	0	0	0	0.571	2
22	2	1	0	1.000	富田 大和	秩父農工科学高校	8	8	2	2	0	0	0	0	0	0	0	2	0	2	0.250	0	0	0	0.250	2
27	6	26	0	1.000	門倉 輝	熊谷工業高校	10	9	2	1	1	0	1	0	0	0	0	0	0	2	0.222	0	0	1	0.200	3
28	0	2	0	1.000	逸見 一真	春日部共栄高校	7	5	1	3	0	0	0	2	0	1	0	1	0	3	0.200	0	0	0	0.429	2
29	1	11	0	1.000	黒澤 快斗	秩父農工科学高校	8	6	1	1	0	0	0	2	0	0	0	0	0	3	0.167	0	0	0	0.375	2
29	0	5	0	1.000	宇都宮悠大	川越東高校	9	6	1	2	0	0	0	3	0	1	0	2	0	4	0.167	0	0	0	0.444	3